

اولین کتاب هوش ایران
با درسنامه ویدئویی
و آموزش خاص

بِسْمِ
اللَّهِ
الرَّحْمَنِ
الرَّحِيمِ

تست

کتاب جامع هوش

- هوش منطقی
- هوش تصویری
- هوش کلامی
- هوش سرعتی
- هوش جسمی
- هوش محاسباتی
- هوش ادبی

مؤلف: مسعود بیگدلی

ویژگی‌های منحصر به فرد

- بیش از ۱۶۰۰ پرسش چهارگزینه‌ای آموزش محور و استاندارد
- پوشش دهی کامل تمامی مباحث هوش در ۵۹ مبحث
- ارائه فیلم‌های آموزشی در سایت و اینستاگرام پویش
- ارائه تکنیک‌های پاسخ‌دهی و آموزش حل مسائل مشابه
- همراه چهار آزمون شبیه‌سازی شده دقت و تمرکز



فصل ۱

۱- برنامه بار کدخوان را نصب کنید.
 ۲- پس از نصب برنامه، گوشی خود را روی QR code مقابل قرار دهید.
 ۳- وارد سایت پویش شوید و از درسنامه و مثال آنلاین تصویری استفاده کنید.

QR CODE



هوش تصویری و تجسمی

مبحث ۱

تصاویر متفاوت

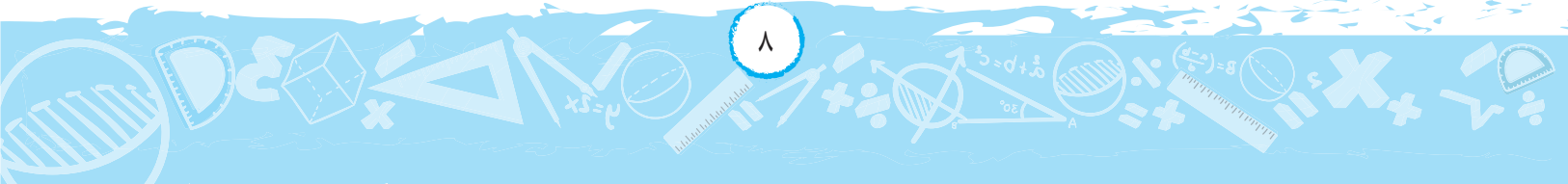
مثال آنلاین



ابتدا فیلم آموزشی این مبحث را ببینید

در هر یک از سؤالات زیر، شکل متفاوت را مشخص کنید.

 (۱)	 (۲)	 (۳)	 (۴)	۱
۲ (۴)	۴ (۳)	۳ (۲)	۱ (۱)	
 (۱)	 (۲)	 (۳)	 (۴)	۲
۱ (۴)	۲ (۳)	۴ (۲)	۳ (۱)	
 (۱)	 (۲)	 (۳)	 (۴)	۳
۲ (۴)	۱ (۳)	۳ (۲)	۴ (۱)	
 (۱)	 (۲)	 (۳)	 (۴)	۴
۲ (۴)	۱ (۳)	۴ (۲)	۳ (۱)	





فصل

هوش تصویری و تجسمی

مبحث

تصاویر متفاوت



(۱)

۱ (۴)



(۲)

۴ (۳)



(۳)

۲ (۲)



(۴)

۳ (۱)

۵



(۱)

۴ (۴)



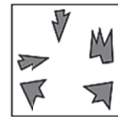
(۲)

۳ (۳)



(۳)

۲ (۲)



(۴)

۱ (۱)

۶



(۱)

۳ (۴)



(۲)

۴ (۳)



(۳)

۲ (۲)



(۴)

۱ (۱)

۷



(۱)

۱ (۴)



(۲)

۲ (۳)



(۳)

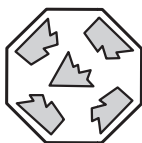
۴ (۲)



(۴)

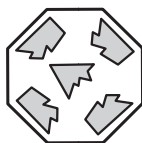
۳ (۱)

۸



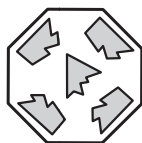
(۱)

۱ (۴)



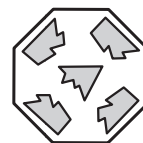
(۲)

۲ (۳)



(۳)

۴ (۲)



(۴)

۳ (۱)

۹



(۱)

۴ (۴)



(۲)

۳ (۳)



(۳)

۲ (۲)



(۴)

۱ (۱)

۱۰

فصل ۲

- ۱- برنامه بارکدخوان را نصب کنید.
- ۲- پس از نصب برنامه، گوشی خود را روی QR code مقابل قرار دهید.
- ۳- وارد سایت پویش شوید و از درسنامه و مثال آنلاین تصویری استفاده کنید.

QR CODE



هوش عددی و محاسباتی

فصل

۲

مثال آنلاین



ابتدا فیلم آموزشی این مبحث را ببینید

مبحث ۲۳ الگوهای عددی (خطی)

*عدد بعدی را در سوالات ۵۱۰ تا ۵۳۹ مشخص نمایید.

۱۳، ۳۹، ۵۱، ۱۵۳، ۱۶۲، ۴۸۶، ۴۹۲ ۵۱۹

۱۴۷۶ (۴) ۱۵۱۲ (۳) ۶۹۳ (۲) ۵۱۳ (۱)

۱۵، ۱۹، ۷۶، ۷۲، ۱۸، ۲۲، ۸۸ ۵۲۰

۱۰۸ (۴) ۸۴ (۳) ۸۶ (۲) ۱۱۰ (۱)

۶، ۴۸، ۵۰، ۳۵۰، ۳۵۴، ۲۱۲۴ ۵۲۱

۳۱۱۸ (۴) ۳۱۱۶ (۳) ۲۱۳۰ (۲) ۲۱۲۸ (۱)

۱۳، ۱۲، ۲۰، ۲۰، ۲۹، ۳۰، ۴۰، ۴۲ ۵۲۲

۵۳ (۴) ۵۴ (۳) ۵۱ (۲) ۵۲ (۱)

۱۹، ۲۱، ۲۸، ۵۲، ۴۷، ۱۱۳، ۸۶ ۵۲۳

۲۲۶ (۴) ۲۳۴ (۳) ۱۶۴ (۲) ۲۰۰ (۱)

۵، ۲، ۱۲، ۱۵، ۲۶، ۸۰، ۵۴ ۵۲۴

۳۱۰ (۴) ۲۲۴ (۳) ۱۶۶ (۲) ۴۰۵ (۱)

۱۲۳، ۱۴۹، ۱۸۲۷، ۱۱۶۶۲۸ ۵۲۵

۱۲۱۸۲۴۱۰۴۸ (۲) ۱۱۱۲۱۵۶۵ (۱)

۱۱۳۶۳۶۴۱۶ (۴) ۱۲۵۵۴۸۹۶۲۰ (۳)

۱۰۰، ۲۲۳، ۳۵۶، ۴۷۹، ۵۹۱۲ ۵۲۶

۶۱۱۴۶ (۴) ۶۸۷۷۹۵ (۳) ۶۸۹۷ (۲) ۶۵۱۱ (۱)

۳، ۴، ۱۵، ۱۲۶، ۱۲۳۷ ۵۲۷

۱۲۳۴۶ (۴) ۱۲۳۴۹ (۳) ۱۲۳۴۷ (۲) ۱۲۳۴۸ (۱)

۷ → ۱۱ → ۱۶ → ۲۲ → ؟ ۵۱۰

۳۰ (۴) ۲۸ (۳) ۲۹ (۲) ۲۷ (۱)

۱ → ۳ → ۱۲ → ۶۰ → ؟ ۵۱۱

۷۲۰ (۴) ۱۲۰ (۳) ۳۶۰ (۲) ۲۴۰ (۱)

۵، ۷، ۱۲، ۲۴، ۴۸ ۵۱۲

۹۸ (۴) ۹۶ (۳) ۸۸ (۲) ۷۶ (۱)

۳، ۱۰، ۱۶، ۳۶، ۶۸ ۵۱۳

۱۲۲ (۴) ۱۱۲ (۳) ۱۴۰ (۲) ۱۳۲ (۱)

۱۶، ۶، ۲۲، ۴، ۲۶ ۵۱۴

۵۴ (۴) ۴۶ (۳) ۱۲ (۲) ۱۶ (۱)

۷، ۱۲، ۶، ۱۲، ۴ ۵۱۵

۱۶ (۴) ۱۱ (۳) ۱۲ (۲) ۷ (۱)

۷، ۱۱، ۱۳، ۱۷، ۱۹، ۲۳، ۲۹ ۵۱۶

۳۵ (۴) ۳۷ (۳) ۳۱ (۲) ۳۳ (۱)

۷۰، ۸۴، ۱۰۰، ۱۰۲، ۱۰۴ ۵۱۷

۱۳۶ (۴) ۱۱۶ (۳) ۱۲۶ (۲) ۱۰۶ (۱)

۹۰، ۱۸۰، ۴۵، ۱۳۵، ۲۷ ۵۱۸

۱۰۸ (۴) ۱۰۴ (۳) ۸۱ (۲) ۵۴ (۱)

هوش عددی و محاسباتی

مبحث

۲۳

الگوهای عددی (خطی)



۳۵۶، ۲۳، ۳۳۳، ۳۱۰، ۲۳، ۲۸۷ ۵۳۴

- ۲۶۵ (۴) ۲۶۳ (۳) ۲۶۲ (۲) ۲۶۴ (۱)

۲۳۴، ۲۵۸، ۳۳۸، ۴۱۰ ۵۳۵

- ۵۸۴ (۴) ۴۱۰ (۳) ۵۱۲ (۲) ۴۹۶ (۱)

۱۲۵، ۱۳۲، ۱۳۷، ۱۴۷، ۱۵۸ ۵۳۶

- ۱۷۱ (۴) ۱۷۰ (۳) ۱۶۷ (۲) ۱۶۴ (۱)

۹۵، ۱۹، ۲۰، ۵، ۶، ۲ ۵۳۷

- ۱ (۴) ۴ (۳) ۳ (۲) ۲ (۱)

۱۲۰، ۱۲۸، ۶۴، ۷۲، ۳۶، ۴۰ ۵۳۸

- ۴۸ (۴) ۴۶ (۳) ۴۴ (۲) ۲۰ (۱)

۱۲۳، ۲۳۴، ۳۴۵، ۴۵۶، ۵۶۷ ۵۳۹

- ۵۶۷۸ (۴) ۶۷۸ (۳) ۶۷۸۹۱۰ (۲) ۶۷۸۹ (۱)

۳۶، ۹، ۱۸، ۶، ۲۴، ۱۲ ۵۳۸

- ۴۸ (۴) ۷۲ (۳) ۶۰ (۲) ۵۴ (۱)

۲۵، ۳۲، ۳۷، ۴۷، ۵۸ ۵۳۹

- ۷۳ (۴) ۶۸ (۳) ۷۱ (۲) ۶۹ (۱)

۷۵، ۸۷، ۱۰۲، ۱۰۵، ۱۱۱، ۱۱۴ ۵۳۰

- ۱۶۰ (۴) ۱۵۰ (۳) ۱۲۰ (۲) ۱۹۰ (۱)

۱۹، ۲۹، ۴۰، ۴۴، ۵۲ ۵۳۱

- ۵۹ (۴) ۶۹ (۳) ۷۳ (۲) ۸۸ (۱)

۱۰، ۱۵، ۲۱، ۳۲، ۴۹، ۷۷ ۵۳۲

- ۱۰۲ (۴) ۱۱۲ (۳) ۱۲۲ (۲) ۱۳۲ (۱)

۱۰۰۰، ۶، ۹۹۴، ۹۸۸، ۶، ۹۸۲ ۵۳۳

- ۹۷۲ (۴) ۹۷۶ (۳) ۹۷۴ (۲) ۹۷۰ (۱)

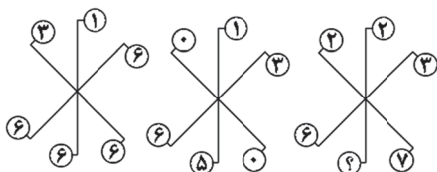
مثال آنلاین



ابتدا فیلم آموزشی این مبحث را ببینید

مبحث ۲۴ الگوی عددی (ترکیبی)

۵۴۳ (؟) کدام است؟



- ۰ (۱)
۱ (۲)
۲ (۳)
۳ (۴)

۵۴۴ (؟) کدام است؟

۱	۶	۵
۸	۴	؟
۳	۲	۷

- ۰ (۱)
۱ (۲)
۲ (۳)
۹ (۴)

۵۴۵ (؟) کدام است؟

۱	۳	۶
۴	۷	
۸	۱۲	
۱۳	۱۸	؟

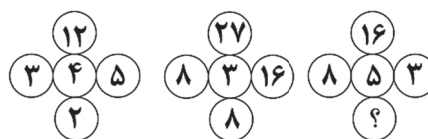
- ۲۴ (۱)
۲۶ (۲)
۲۳ (۳)
۲۱ (۴)

۵۴۰ (؟) کدام است؟



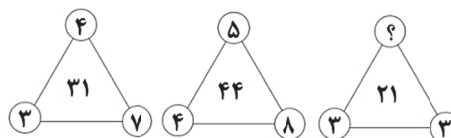
- ۲۰ (۱)
۲۱ (۲)
۱۵ (۳)
۲۵ (۴)

۵۴۱ (؟) کدام است؟



- ۳ (۱)
۱۱ (۲)
۵ (۳)
۸ (۴)

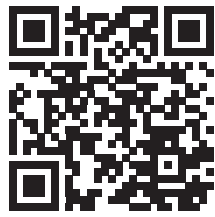
۵۴۲ (؟) کدام است؟



- ۵ (۱)
۶ (۲)
۷ (۳)
۲ (۴)

فصل ۳

- ۱- برنامه بار کدخوان را نصب کنید.
- ۲- پس از نصب برنامه، گوشی خود را روی QR code مقابل قرار دهید.
- ۳- وارد سایت پویش شوید و از درسنامه و مثال آنلاین تصویری استفاده کنید.



QR CODE

هوش کلامی و ادبی

فصل

۳

هوش کلامی و ادبی

مبحث

۳۹

مترادف‌ها

مبحث ۳۹ مترادف‌ها

مثال آنلاین



ابتدا فیلم آموزشی این مبحث را ببینید ←

- ۸۱۴** مترادف واژه «ادراک» کدام است؟
 ۱) ذرک ۲) عقوبت ۳) عمق ۴) شعور
- ۸۱۵** در کدام گزینه واژه‌های مترادف صحیح نیستند؟
 ۱) تداعی: یادآوری ۲) تدافع: پدافند
 ۳) تدارک: تأمین ۴) تدانی: دانایی
- ۸۱۶** در کدام گزینه واژه‌های مترادف صحیح نیستند؟
 ۱) شفاعت: وساطت ۲) شجاعت: پردلی
 ۳) طبابت: درمانگری ۴) ملامت: ستایش
- ۸۱۷** در کدام گزینه واژه‌های مترادف صحیح نیستند؟
 ۱) صور: صوت ۲) صدور: فرستادن
 ۳) معصیت: بزه ۴) معرفت: آگاهی
- ۸۱۸** در کدام گزینه واژه‌های مترادف صحیح نیستند؟
 ۱) انس: دوستی ۲) انس: معاشرت
 ۳) انس: وابستگی ۴) انس: دلتنگی
- ۸۱۹** در کدام گزینه واژه‌های مترادف صحیح نیستند؟
 ۱) اجابت: تخلیه ۲) تصویب: پسند
 ۳) مقبول: مستجاب ۴) برآوردن: پذیرش
- ۸۲۰** در کدام گزینه واژه‌های مترادف صحیح نیستند؟
 ۱) تأسف: پشیمانی ۲) شرح حال: پیشامد
 ۳) سلب: ربودن ۴) نفی: ایجاب
- ۸۲۱** در کدام گزینه واژه‌های مترادف صحیح نیستند؟
 ۱) نخجیر: شکار ۲) مشایعت: استقبال
 ۳) مراقبت: ترقیب ۴) محارست: مراعات

- ۸۰۴** مترادف واژه «قیاس» کدام است؟
 ۱) غیبت ۲) مقایسه ۳) مقصر ۴) غنیمت
- ۸۰۵** مترادف واژه «بسزا» کدام است؟
 ۱) به ندرت ۲) ناسزا ۳) مهم ۴) ممکن
- ۸۰۶** مترادف واژه «سخن‌سنج» کدام است؟
 ۱) ادیب ۲) عالم ۳) سخن‌چین ۴) معمر
- ۸۰۷** مترادف واژه «فرتوت» کدام است؟
 ۱) چروک ۲) نزول ۳) جا افتاده ۴) معلق
- ۸۰۸** مترادف واژه «مولا» کدام است؟
 ۱) دوست ۲) هم‌صحبت ۳) صاحب ۴) آمر
- ۸۰۹** مترادف واژه «مبالغه» کدام است؟
 ۱) بیهوده ۲) گزاف ۳) عبث ۴) همه موارد
- ۸۱۰** کدام گزینه با واژه «بزله‌گو» هم‌معنی است؟
 ۱) دروغ‌گو ۲) سخن‌چین ۳) شوخ‌طبع ۴) بددهن
- ۸۱۱** کدام گزینه مترادف واژه «مسعود» است؟
 ۱) نگون‌بخت ۲) نیکبخت
 ۳) خوشحال ۴) ساعی
- ۸۱۲** کدام گزینه مترادف واژه «مرآت» است؟
 ۱) آینده ۲) آسمان ۳) آینه ۴) آفرینش
- ۸۱۳** به جای واژه «سخافت»، کدام مورد را می‌توان استفاده کرد؟
 ۱) کم عقلی ۲) سخت‌گیری
 ۳) دشمنی ۴) سنگ‌دلی



۸۳۰ در کدام یک از موارد زیر با قرار دادن «دیری نگذشت»

در متن، تغییری در مفهوم متن، ایجاد نخواهد شد؟

- ۱ زمان زیادی سپری شد تا آدرین به آرزویش رسید.
- ۲ روزها یکی پس از دیگری می‌گذشتند و او همچنان منتظر بود.
- ۳ طولی نکشید که تمام خواسته‌هایش برآورده شد.
- ۴ پس از گذشت سالها، پدر خود را دید.

۸۳۱ کدام گزینه زیر صحیح نیست؟

- ۱ شرم، حجب، خجالت و عار در یک گروه قرار می‌گیرند.
- ۲ کفیل، متعهد و ضامن در یک گروه قرار می‌گیرند.
- ۳ جلال، حشمت، شأن و عضمت در یک گروه قرار می‌گیرند.
- ۴ لاقید، عاقل و عقلمند در یک گروه قرار می‌گیرند.

۸۳۲ کدام جمله معادل جمله الگو نیست؟

* با آخرین بحث دربارهٔ میانجیگری اروپا در رابطهٔ بین دو کشور عربستان و یمن، با شما هستیم.

- ۱ با آخرین بحث دربارهٔ پایداری اروپا در رابطهٔ بین دو کشور عربستان و یمن، با شما هستیم.
- ۲ با آخرین بحث دربارهٔ میانبری اروپا در رابطهٔ بین دو کشور عربستان و یمن، با شما هستیم.
- ۳ با آخرین بحث دربارهٔ وساطت اروپا در رابطهٔ بین دو کشور عربستان و یمن، با شما هستیم.
- ۴ با آخرین بحث دربارهٔ تعهد اروپا در رابطهٔ بین دو کشور عربستان و یمن، با شما هستیم.

۸۳۳ کدام گزینه معادل جمله الگو است؟

* به شما مخاطبان هم پیشنهاد می‌کنیم قبل از سفارش خرید از کیفیت وسیله یا لوازم بهداشتی مطمئن شوید.

- ۱ به شما متکلمان هم پیشنهاد می‌کنیم قبل از سفارش خرید از کیفیت وسیله یا لوازم بهداشتی مطمئن شوید.
- ۲ به شما مخاطبان هم پیشنهاد می‌کنیم قبل از سفارش خرید از کمیّت وسیله یا لوازم بهداشتی مطمئن شوید.
- ۳ به شما متکلمان هم پیشنهاد می‌کنیم قبل از سفارش خرید از کمیّت وسیله یا لوازم بهداشتی مطمئن شوید.
- ۴ به شما مستمعان هم پیشنهاد می‌کنیم قبل از سفارش خرید از وضعیّت وسیله یا لوازم بهداشتی مطمئن شوید.

۸۲۲ در کدام گزینه واژه‌های مترادف صحیح نیستند؟

- ۱ طمع: آز
- ۲ حصر: احاطه
- ۳ ریسک: خطر
- ۴ حضور: پیشگاه

۸۲۳ در کدام گزینه واژه‌های مترادف صحیح نیستند؟

- ۱ محصول: مولود
- ۲ مجنون: بی عقل
- ۳ دیپلماسی: سیاست
- ۴ لجاجت: صلح جویی

۸۲۴ کدام گزینه صحیح نیست؟

- ۱ آرام = قرار
- ۲ شکیبایی = بیقراری
- ۳ منتظر = شکیب
- ۴ استعداد = قریحه

۸۲۵ کدام گزینه زیر صحیح نیست؟

- ۱ دور = بعید
- ۲ معصیت = گناه
- ۳ مُهلک = مرگ آور
- ۴ مَلک = سرزمین

۸۲۶ با توجه به جملهٔ زیر، به جای واژه‌ای که زیر آن خط

کشیده شده است، از کدام گزینه می‌توان استفاده کرد؟

* پس از مورد شمات قرار گرفتن توسط پدرش، به سمت مدرسه راه افتاد.

- ۱ لزوم
- ۲ تمجید
- ۳ سرزنش
- ۴ ستایش

۸۲۷ با توجه به جملهٔ زیر، به جای واژه‌ای که زیر آن خط

کشیده شده است، از کدام گزینه می‌توان استفاده کرد؟

از سر شور و طرب در دل شب راه افتاد

- ۱ شعف
- ۲ ملالت
- ۳ ملامت
- ۴ شرارت

۸۲۸ کدام واژهٔ زیر را می‌توان به جای واژهٔ مشخص شده در

ابیات زیر، استفاده کرد؟

چو بشنوی سخن اهل دل مگو که خطاست

سخن‌شناس نه‌ای جان من خطا اینجاست...

در اندرون من خسته دل ندانم کیست

که من خموشم و او در فغان و در غوغاست...

- ۱ خاموش هستم
- ۲ عصبانی هستم
- ۳ سخن نمی‌گویم
- ۴ کاری نمی‌کنم

۸۲۹ کدام واژهٔ زیر را می‌توان به جای واژهٔ مشخص شده در

ابیات زیر، استفاده کرد؟

دریغ است ایران که ویران شود

کنام پلنگان و شیران شود

- ۱ لانه
- ۲ کیش
- ۳ آیین
- ۴ آستان

فصل ۴

هوش منطقی

- ۱- برنامه بار کد خوان را نصب کنید.
- ۲- پس از نصب برنامه، گوشی خود را روی QR code مقابل قرار دهید.
- ۳- وارد سایت پویش شوید و از درسنامه و مثال آنلاین تصویری استفاده کنید.



QR CODE



مثال آنلاین

ابتدا فیلم آموزشی این مبحث را ببینید

مبحث ۵۳ راست و دروغ

۱۱۰۱ سه نفر به نامهای محمود، احمد و حامد در یک سرقت شبانه متهم قرار گرفته‌اند و با هوشیاری پلیس دستگیر شدند. در

بازجویی موارد زیر ثبت شد:

محمود: من دزد نیستم.

احمد: حامد دزد است.

حامد: محمود دزد نیست.

اگر بدانیم یکی از این سه نفر دروغ می‌گوید و دوتای دیگر راست‌گو، دزد کیست؟

- ① محمود
② احمد
③ حامد
④ اطلاعات مسأله کافی نیست.

۱۱۰۲ چهار نفر متهم به قتل هستند و سه تا از آنها راست‌گو و یکی دروغگو است.

برنارد: من قاتل نیستم و قتل کار جک هم نیست.

جک: من قاتل نیستم و قتل کار اُسکار است.

اُسکار: من قاتل نیستم و قتل کار جیمی است.

جیمی: من قاتل نیستم و قتل کار برنارد نیست.

حال قاتل کیست؟

- ① برنارد
② جک
③ اُسکار
④ جیمی

۱۱۰۳ محمد، محسن و مهدی هنگام بازی فوتبال در کوچه، به صورت غیر عمد، شیشه همسایه را شکستند.

محمد گفت: من نشکسته‌ام.

محسن گفت: مهدی نشکسته است.

مهدی گفت: من شیشه را شکسته‌ام.

اگر دو نفر از آنها دروغگو بوده باشد، کدام یک شیشه را شکسته است؟

- ① محمد
② محسن
③ مهدی
④ محسن یا مهدی



۱۱۰۴ دو خواهر دوقولو به نامهای شهین و مهین و دو برادر دوقلو به نامهای قلی و غلام که اتفاقاً باهم خواهر و برادرند، روزی از آشپزخانه، دستکش ظرف شویی مادر را برداشته و پنهان کردند. مادر که دنبال دستکش خود می‌گشت از هر یک از آنها پرسید که چه کسی دستکش را پنهان کرده است؟

شهین و مهین هر یک گفتند: من این کار را نکرده‌ام!

قلی گفت: غلام دستکش را پنهان کرده است.

غلام گفت: مهین دستکش را پنهان کرده است.

مادر فهمید که یکی از آنها دروغ می‌گوید. حال دستکش را چه کسی پنهان کرده است؟

- ۱ شهین ۲ مهین ۳ قلی ۴ غلام

۱۱۰۵ داستان از این قرار است: ۸ نفر متهم به سرقت از بانک هستند. بعضی از آنها یا راست گو هستند و همیشه راست می‌گویند، یا دروغگو هستند و همیشه دروغ می‌گویند. از هر یک از آنها می‌پرسیم، چند نفر دروغگو در بین شماست؟ پاسخ‌ها به ترتیب زیر ثبت شده است.

۱ و ۲ و ۳ و ۴ و ۵ و ۶ و ۷ و ۸

حال چند نفر دروغگو هستند؟

- ۱ یک نفر ۲ سه نفر ۳ هفت نفر ۴ پنج نفر

۱۱۰۶ پنج نفر به دزدی محکوم شده‌اند. هر کس در نوبت خود، یک جمله گفت. ما می‌دانیم که فقط یکی از جمله‌ها درست است.

*اولی: من دزد نیستم. *دومی: اولی دروغ می‌گوید. *سومی: دومی دروغ می‌گوید.

*چهارمی: دومی دروغ می‌گوید. *پنجمی: دومی دزد است.

دزد کیست؟

- ۱ نفر اول ۲ نفر دوم ۳ نفر چهارم ۴ نفر پنجم

۱۱۰۷ محمد دروغ نمی‌گوید. مهسا راست نمی‌گوید. محمد از مهسا می‌پرسد، تو دروغ می‌گویی؟ مهسا هم از محمد می‌پرسد آیا تو دروغ می‌گویی؟

حال ما پاسخ هر شخص را از دیگری پرسیدیم.

کدام گزینه پاسخ‌ها را به درستی نشان می‌دهد؟

۱ محمد: من دروغ می‌گویم، مهسا: من دروغ نمی‌گویم.

۲ محمد: من دروغ نمی‌گویم، مهسا: من دروغ نمی‌گویم.

۳ محمد: من دروغ نمی‌گویم، مهسا: من دروغ می‌گویم.

۴ محمد: من دروغ می‌گویم، مهسا: من دروغ می‌گویم.

۱۱۰۸ حداقل ۲ زندانی در زندان هستند.

یکی از آنها گفت: ۱۱ تا از ما در این زندان است و از زندان فرار کرد.

سپس در هر ساعت یک نفر از زندان خارج شد و گفت: همه زندانی‌هایی که قبل از من بیرون آمده‌اند، دروغ گو هستند.

این داستان تا جایی که دیگر هیچ زندانی‌ای باقی نماند، ادامه پیدا کرد.

بازرس برای بازرسی آمد و هیچ زندانی‌ای را ندید. از زندان‌بان پرسید: چند زندانی فرار کرده‌اند؟

زندان‌بان با محاسبه تعداد راست‌گوها و دروغ‌گوها پاسخ داد. حال چند نفر راست‌گو بوده‌اند؟

- ۱ ۲ ۳ ۴ اطلاعات مسأله کافی نیست



۶ در مجموعه زیر، چند تا «۰۰۳» وجود دارد؟

۰۰۳۲۰۳۰۳۰۳۰۰۳۰۰۰۱۰۰۰۳۰۰۰۲۰۰۰۱۳»

«۰۳۰۳۰۰۰۳۰۲۰۰۳۰۳۰۰۰۳۰۳۰۰۳۰۰۳۰۲۰۳۰۳۰۳»

۱۰ (۴)

۷ (۳)

۹ (۲)

۸ (۱)

۷ در مجموعه زیر چند تا از اعداد، ۲رقمی و فرد هستند؟

۱۲-۶۵۲-۴۵۸-۸۵۱-۱۹-۱۴۷-۵۱-۶۳-۲۵۶-۲۸۵-۴۶۲-۲۰-۲۰۱-۲۱-۳۶-۹۵-۸۹-۹۶۴-۳۶-۲۳»

تا ۴ (۴)

تا ۷ (۳)

تا ۶ (۲)

تا ۵ (۱)

۸ در مجموعه زیر، چند تا از اعداد، رقم تکراری ندارند؟

۱۵۶۳۲۴-۳۲-۳۶۲-۵۴۲-۲۱۳۶۹-۹۶۵۴۵-۳۲۵۶۴-۵۹۳۱۴۵-۳۱-۳۵۶-۳۲۱۴-۳۵۹۶-۶۳۲۱۴-۴۸۷۵-۵۴۲۶۳»

۳۲۶-۲۰۲-۶۵۴۱-۶۴۵-۳۶-۲۰-۴۵۱۵-۳۲۵۶۳-۱۲۳-۴۷۴-۴۵۸۶۵-۶۳۲-۶۵۴-۳۲۱۵

۲۱ (۴)

۲۴ (۳)

۲۲ (۲)

۲۳ (۱)

۹ در مجموعه زیر، ارقام چند تا از اعداد به شکل «فرد زوج فرد زوج» است؟ (یکان فرد و ...)

۲۸۵۲-۶۴۵۶-۶۳۲۵-۶۴۵۸-۳۲۵۶-۹۶۳۲-۸۷۴۵-۱۲۵۴-۹۶۳۲-۹۵۸۷-۵۸۵۴-۶۵۶۵-۵۲۳۶-۱۲۵۴»

تا ۶ (۴)

تا ۳ (۳)

تا ۴ (۲)

تا ۵ (۱)

۱۰ در مجموعه زیر، هر دو عدد کنار همی که جمع آنها یک عدد زوج باشد را یک دسته می‌نامیم.

چند دسته در این مجموعه داریم؟

۱۲۳۶۵۷۰۲۳۶۵۴۷۸۵۱۲۳۶۵۴۷۹۵۲۰۲۱۲۵۶۴۵۸۵۴۳۶۹۸۵۰»

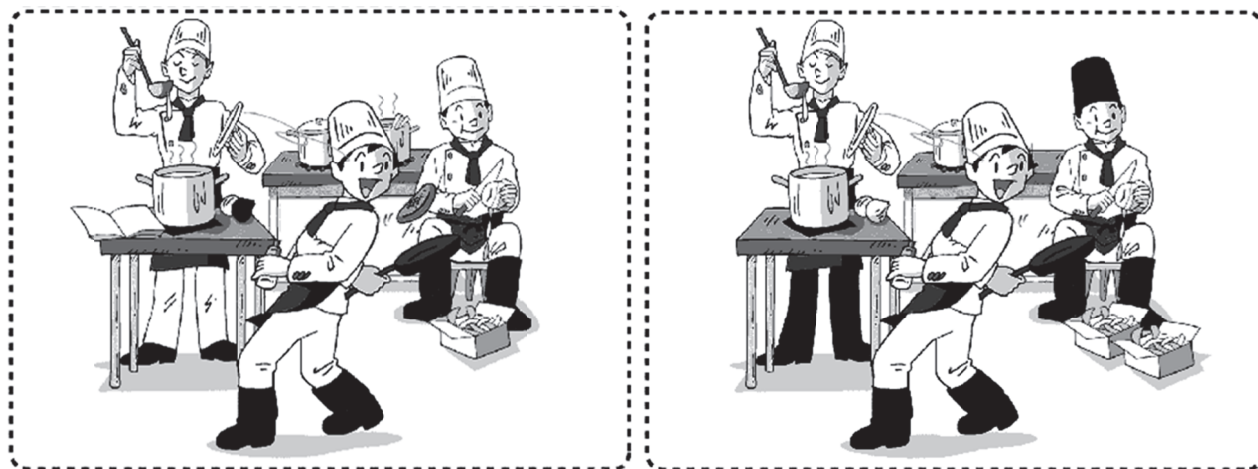
تا ۷ (۴)

تا ۱۰ (۳)

تا ۸ (۲)

تا ۹ (۱)

۱۱ بین دو تصویر زیر، چند تفاوت وجود دارد؟



تا ۸ (۴)

تا ۷ (۳)

تا ۶ (۲)

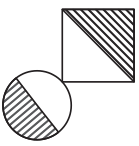
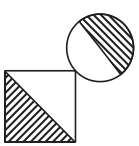
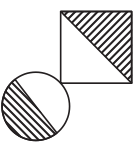
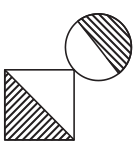
تا ۵ (۱)





آزمون ورودی برگزار شده





تیزهوشان ششم سال ۹۷-۱۳۹۶

الف- پرسش‌های استعداد تحلیلی: پاسخ صحیح پرسش‌های زیر را از میان جواب‌های پیشنهاد شده انتخاب کنید.





* در پرسش‌های «۱» تا «۳»، گزینه ناهماهنگ‌تر با دیگر گزینه‌ها را انتخاب کنید.



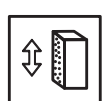

	۱
	۲
	۳
	۴

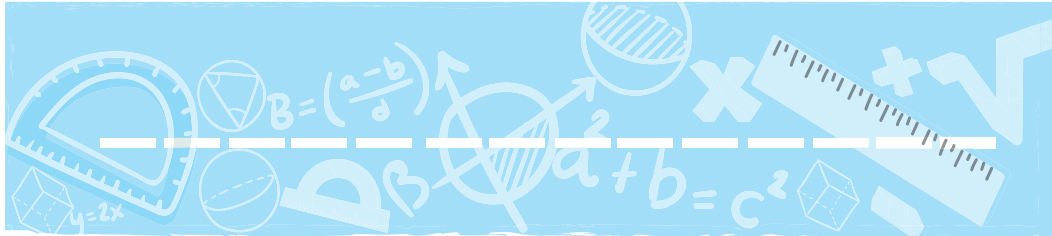
	۱
	۲
	۳
	۴

	۱
	۲
	۳
	۴

* در پرسش‌های «۴» تا «۱۲»، با توجه به تصاویر داده شده، گزینه مناسب‌تر را برای پر کردن جای خالی انتخاب کنید.

	۱
	۲
	۳
	۴

	۱
	۲
	۳
	۴



۶

۱

۲

۳

۴

۷

۱

۲

۳

۴

۸

۱

۲

۳

۴

۹

۱

۲

۳

۴

۱۰

۱

۲

۳

۴

۱۱

۱

۲

۳

۴

۱۲

۱

۲

۳

۴

فصل

۶

سوالات تیزهوشان ششم

سال

۱۳۹۶



فصل ۱

هوش تصویری و تجسمی

مبحث ۱ تصاویر متفاوت

گزینه ۴ ۱

توضیح: در همه شکل‌ها به جز شکل شماره ۲؛ یعنی گزینه ۴، دایره‌ها درون شکل‌ها با فاصله از اضلاع قرار دارند؛ ولی در شکل شماره ۲، دایره بر اضلاع شکل بیرونی مماس است.

گزینه ۲ ۲

در چنین شکل‌ها و سؤالاتی، اول به سراغ رابطه اضلاع می‌رویم. اختلاف تعداد ضلع شکل بیرونی و درونی در شکل‌های ۱، ۲ و ۳ برابر با عدد یک است؛ ولی در شکل ۴ اختلاف تعداد اضلاع برابر با عدد ۲ است. شکل ۴؛ یعنی گزینه ۲ پاسخ صحیح است.

گزینه ۲ ۳

همه شکل‌ها به جز شکل ۳ (گزینه ۲) دارای خط تقارن هستند.

گزینه ۱ ۴

همه شکل‌ها به جز شکل ۳ (گزینه ۱) از ۳ خط تشکیل شده‌اند.

گزینه ۴ ۵

در همه شکل‌ها به جز شکل ۱ (گزینه ۴) شکل درونی زوج ضلعی است ولی در شکل یک، شکل درونی فرد ضلعی است.

گزینه ۳ ۶

اشکال ۱ و ۲ و ۴ را به وسیله دوران می‌توان به یکدیگر تبدیل کرد.

گزینه ۱ ۷

اشکال ۲ و ۳ و ۴ را می‌توان به وسیله دوران به یکدیگر تبدیل کرد.

گزینه ۲ ۸

در شکل‌های ۱ و ۲ و ۳ همواره رابطه زیر برقرار است:

شکل دوم ستون $\xrightarrow{\text{دوران } ۹۰^\circ \text{ ساعتگرد}}$ شکل اول ستون

$\xrightarrow{\text{دوران } ۹۰^\circ \text{ ساعتگرد}}$ شکل سوم ستون $\xrightarrow{\text{پادساعتگرد}}$ شکل اول ستون

شکل اول ستون ولی در شکل ۴؛ یعنی (گزینه ۲) رابطه به شکل زیر است:

شکل دوم ستون $\xrightarrow{\text{دوران } ۹۰^\circ \text{ پادساعتگرد}}$ شکل اول ستون

شکل اول ستون $\xrightarrow{\text{دوران } ۹۰^\circ \text{ ساعتگرد}}$

گزینه ۳ ۹

اشکال ۳ و ۴ را می‌توان به وسیله یک دوران به یکدیگر تبدیل کرد. ولی در شکل ۲؛ یعنی گزینه ۳، این قابلیت را ندارد.

گزینه ۴ ۱۰

اشکال ۱ و ۲ و ۳ را می‌توان به وسیله یک دوران به یکدیگر تبدیل کرد.

گزینه ۲ ۱۱

در همه شکل‌های ۱ و ۳ و ۴، تمامی خطوط و از سمت چپ به راست مطابق با الگوی زیر هستند.

... \rightarrow بزرگ \rightarrow کوچک \rightarrow کوچک \rightarrow بزرگ \rightarrow کوچک
ولی در شکل ۲ الگو چنین آغاز شده است:

بزرگ \rightarrow کوچک \rightarrow کوچک \rightarrow بزرگ

گزینه ۱ ۱۲

در همه شکل‌ها به جز شکل ۴ (یعنی گزینه ۱)، جهت هاشورها هم جهت با پیکان‌ها است؛ ولی در شکل ۴ اینگونه نیست.

گزینه ۳ ۱۳

در شکل‌های ۱ و ۳ و ۴، جهت کمان کوچک رو به انتهای کمان بزرگ است؛ ولی در شکل ۲؛ یعنی گزینه ۳، چنین نیست.

گزینه ۱ ۱۴

در تمامی شکل‌ها به جز شکل ۲؛ یعنی گزینه ۱، دایره‌های سفید در دو سر یک بخش قرار دارند و هم‌چنین روند قرارگیری سفید و سیاه، کاملاً منظم است.

گزینه ۲ ۱۵

در همه شکل‌ها به جز شکل ۲، بخش \blacktriangle و \blacksquare بر روی اضلاع روبه‌رو در شش ضلعی واقع هستند؛ ولی در شکل ۲ چنین نیست.

گزینه ۴ ۱۶

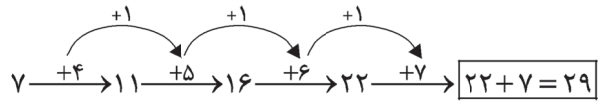
در تمامی شکل‌های ۱ و ۲ و ۳، تعداد خطوطی که جهت مخالف هم هستند، برابرند.

فصل ۲

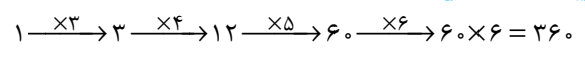
هوش عددی و محاسباتی

مبحث ۲۳ الگوهای عددی (خطی)

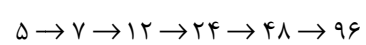
گزینه ۲ ۵۱۰



گزینه ۲ ۵۱۱

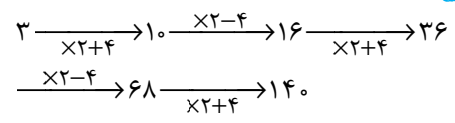


گزینه ۳ ۵۱۲



هر عدد از مجموع اعداد قبلی ایجاد می‌شود (به استثنای دو عدد اول الگو)

گزینه ۲ ۵۱۳



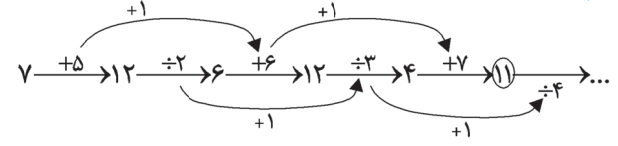
گزینه ۲ ۵۱۴

۱۶ → ۶ → ۲۲ → ۴ → ۲۶ → ۱۲
عدد پنجم عدد چهارم عدد سوم عدد دوم عدد اول
حاصل ضرب ارقام عدد اول، عدد دوم را می‌سازد و سپس مجموع دو عدد سوم را می‌سازد.

حاصل ضرب ارقام عدد سوم، عدد چهارم را می‌سازد و سپس مجموع عدد سوم و چهارم را می‌سازد.
حاصل ضرب ارقام عدد پنجم، عدد بعدی الگو را خواهد ساخت.

$2 \times 6 = 12$

گزینه ۳ ۵۱۵



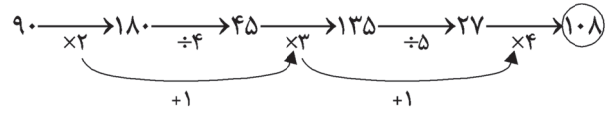
گزینه ۲ ۵۱۶

۷ → ۱۱ → ۱۳ → ۱۷ → ۱۹ → ۲۳ → ۲۹ → ۳۱
الگوی اعداد اول از ۷ به بعد است. توجه کنید که عدد اول عددی است که فقط بر خودش و یک بخش پذیر باشد.

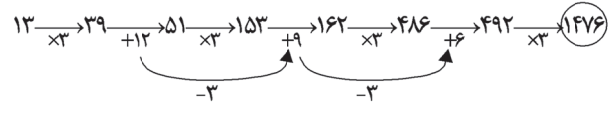
گزینه ۱ ۵۱۷

۷۰ → ۸۴ → ۱۰۰ → ۱۰۲ → ۱۰۴ → ۱۰۶
الگو چنین است. دو برابر رقم سمت چپ عدد به علاوه بقیه عدد، عدد بعدی را می‌سازد.
 $10 \times 7 = 70$
 $10 \times 2 + 4 = 24$
 $10 \times 4 + 2 = 42$
 $10 \times 6 + 4 = 64$

گزینه ۴ ۵۱۸

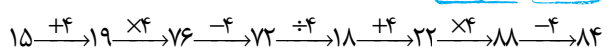


گزینه ۴ ۵۱۹

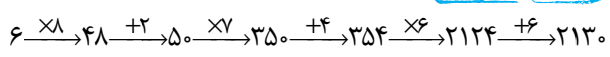


$492 \times 3 = 1476$

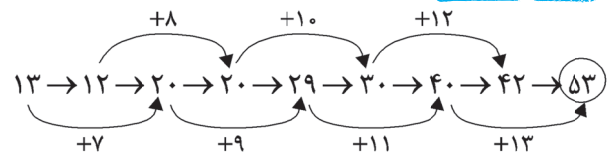
گزینه ۳ ۵۲۰



گزینه ۲ ۵۲۱

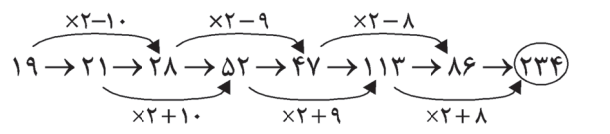


گزینه ۴ ۵۲۲



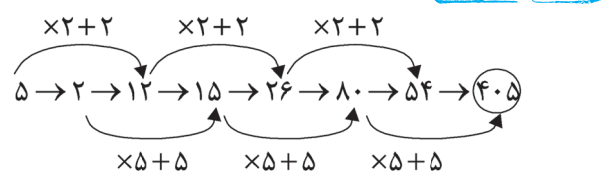
$40 + 13 = 53$

گزینه ۳ ۵۲۳



$113 \times 2 + 8 = 234$

گزینه ۱ ۵۲۴



$(80 \times 5) + 5 = 405$



گزینه ۴ ۸۱۴

ادراک برابر با درک است نه درک.

ادراک = شعور = دریافت = فهم

گزینه ۴ ۸۱۵

تدانی = به هم نزدیک شدن

گزینه ۴ ۸۱۶

ملاط = سرزنش کردن \neq ستایش

گزینه ۱ ۸۱۷

معصیت = گناه = بزه

صدر = فرستادن

صور = شیپور، نفیر

گزینه ۴ ۸۱۸

انس = دوستی = معاشرت = وابستگی

گزینه ۱ ۸۱۹

اجابت = پاسخ دادن = قبول کردن = برآوردن = پذیرش

گزینه ۴ ۸۲۰

نفی = نابودی = زد کردن = باطل

گزینه ۲ ۸۲۱

مشایعت = بدرقه کردن

گزینه ۳ ۸۲۲

ریسک = احتمال خطر، نه خود خطر

گزینه ۴ ۸۲۳

لجاجت = سرسختی

گزینه ۲ ۸۲۴

شکیبایی = صبوری

گزینه ۴ ۸۲۵

ملک = پادشاه

ملک = سرزمین

۳

فصل

هوش کلامی و ادبی

مبحث ۳۹ مترادف‌ها

گزینه ۲ ۸۰۴

قیاس = مقایسه

گزینه ۳ ۸۰۵

بسزا = مهم

گزینه ۱ ۸۰۶

سخن‌سنج = ادیب = سخن‌شناس = نقاد

گزینه ۱ ۸۰۷

فروت = از کار افتاده = پیر = مسن = چروک

گزینه ۳ ۸۰۸

مولا = آقا = ارباب = خواجه = سرور = صاحب = ولی = دوستدار

گزینه ۴ ۸۰۹

مبالغه = گزاف = لاف = گزافه = بیهوده = عبث = بی حساب

گزینه ۳ ۸۱۰

بزله‌گو = شوخ طبع

گزینه ۲ ۸۱۱

مسعود = نیکبخت

گزینه ۳ ۸۱۲

مرآت = آینه

گزینه ۱ ۸۱۳

سخافت = کم‌عقلی = ضعف و سبکی در هر چیزی

۸۲۶ گزینه ۳

شماتت = سرزنش

۸۲۷ گزینه ۱

طرب = شعف = شادی

۸۲۸ گزینه ۳

خמוש = در این جا یعنی سخن نمی گویم.

۸۲۹ گزینه ۱

کُنام = لانه

۸۳۰ گزینه ۳

دیری نگذشت؛ یعنی زمان زیادی طول نکشید.

۸۳۱ گزینه ۴

لاقید: بی غم، غافل

۸۳۲ گزینه ۳

میانجیگری = وساطت

۸۳۳ گزینه ۴

مخاطبان = یعنی شنوندگان یا مستمعان.

مستمع = شنونده

مبحث ۸ متضادها

۸۳۴ گزینه ۴

خصوصیت (دشمنی) \neq دوستی

۸۳۵ گزینه ۴

لطیف \neq زمخت، ضخیم، کلفت

۸۳۶ گزینه ۱

متضاد سارق، پلیس نیست.

متضاد آبی هم قرمز نیست.

متضاد سیاه، سفید است نه روشن

۸۳۷ گزینه ۴

دوام = پایستگی

۸۲۸ گزینه ۱

«مجموعه»؛ یعنی آن چه از اجزای کوچک تری تشکیل شده است و متضاد «جزئیات» است.

«خبره» یعنی ماهر؛ پس مترادف هستند.

«محدب»؛ یعنی برآمده و متضاد عمیق است. سرآمد و قابل نیز مترادف اند.

۸۲۹ گزینه ۲

سیئات \neq حسنات

۸۴۰ گزینه ۴

«احیاناً» در معنای احتمالاً است و متضاد آن مسلماً، حتماً است.

۸۴۱ گزینه ۱

«شیب» در معنای فرود و متضاد فراز است.

۸۴۲ گزینه ۲

«اخذ»؛ یعنی گرفتن و متضاد آن پرداخت خواهد بود.

۸۴۳ گزینه ۴

ارائه = نمایاندن \neq پنهان کردن

۸۴۴ گزینه ۲

«فرتوت»؛ یعنی پیر و پزمرده و متضاد آن جوان و شاداب است.

۸۴۵ گزینه ۲

جهل (نادانی) \neq دانایی

۸۴۶ گزینه ۲

«سنگلاخ» در معنای سنگستان و زمینی است که پاره سنگ و سنگ ریزه فراوان دارد. متضاد آن شنزار و دشت است؛ یعنی زمینی که شن و ذرات ریز بسیار دارد. با توجه به متن دشت انتخاب بهتری است.

۸۴۷ گزینه ۳

«شکیبایی» در معنای تأمل و جهد است.

۸۴۸ گزینه ۳

«دژ»؛ یعنی سنگ گرانبها یا مروارید که متضاد آن خشت (آجر خام) و بی ارزش است.



گزینه ۴ ۸۱۴

ادراک برابر با درک است نه درک.

ادراک = شعور = دریافت = فهم

گزینه ۴ ۸۱۵

تدانی = به هم نزدیک شدن

گزینه ۴ ۸۱۶

ملاط = سرزنش کردن \neq ستایش

گزینه ۱ ۸۱۷

معصیت = گناه = بزه

صدر = فرستادن

صور = شیپور، نفیر

گزینه ۴ ۸۱۸

انس = دوستی = معاشرت = وابستگی

گزینه ۱ ۸۱۹

اجابت = پاسخ دادن = قبول کردن = برآوردن = پذیرش

گزینه ۴ ۸۲۰

نفی = نابودی = زد کردن = باطل

گزینه ۲ ۸۲۱

مشایعت = بدرقه کردن

گزینه ۳ ۸۲۲

ریسک = احتمال خطر، نه خود خطر

گزینه ۴ ۸۲۳

لجاجت = سرسختی

گزینه ۲ ۸۲۴

شکیبایی = صبوری

گزینه ۴ ۸۲۵

ملک = پادشاه

ملک = سرزمین

۳

فصل

هوش کلامی و ادبی

مبحث ۳۹ مترادف‌ها

گزینه ۲ ۸۰۴

قیاس = مقایسه

گزینه ۳ ۸۰۵

بسزا = مهم

گزینه ۱ ۸۰۶

سخن‌سنج = ادیب = سخن‌شناس = نقاد

گزینه ۱ ۸۰۷

فروت = از کار افتاده = پیر = مسن = چروک

گزینه ۳ ۸۰۸

مولا = آقا = ارباب = خواجه = سرور = صاحب = ولی = دوستدار

گزینه ۴ ۸۰۹

مبالغه = گزاف = لاف = گزافه = بیهوده = عبث = بی حساب

گزینه ۳ ۸۱۰

بزله‌گو = شوخ طبع

گزینه ۲ ۸۱۱

مسعود = نیکبخت

گزینه ۳ ۸۱۲

مرآت = آینه

گزینه ۱ ۸۱۳

سخافت = کم‌عقلی = ضعف و سبکی در هر چیزی

۸۲۶ گزینه ۳

شماتت = سرزنش

۸۲۷ گزینه ۱

طرب = شعف = شادی

۸۲۸ گزینه ۳

خמוש = در این جا یعنی سخن نمی گویم.

۸۲۹ گزینه ۱

کُنام = لانه

۸۳۰ گزینه ۳

دیری نگذشت؛ یعنی زمان زیادی طول نکشید.

۸۳۱ گزینه ۴

لاقید: بی غم، غافل

۸۳۲ گزینه ۳

میانجیگری = وساطت

۸۳۳ گزینه ۴

مخاطبان = یعنی شنوندگان یا مستمعان.

مستمع = شنونده

مبحث ۸ متضادها

۸۳۴ گزینه ۴

خصوصیت (دشمنی) \neq دوستی

۸۳۵ گزینه ۴

لطیف \neq زمخت، ضخیم، کلفت

۸۳۶ گزینه ۱

متضاد سارق، پلیس نیست.

متضاد آبی هم قرمز نیست.

متضاد سیاه، سفید است نه روشن

۸۳۷ گزینه ۴

دوام = پایداری

۸۲۸ گزینه ۱

«مجموعه»؛ یعنی آن چه از اجزای کوچک تری تشکیل شده است و متضاد «جزئیات» است.

«خبره» یعنی ماهر؛ پس مترادف هستند.

«محدب»؛ یعنی برآمده و متضاد عمیق است. سرآمد و قابل نیز مترادف اند.

۸۲۹ گزینه ۲

سیئات \neq حسنات

۸۴۰ گزینه ۴

«احیاناً» در معنای احتمالاً است و متضاد آن مسلماً، حتماً است.

۸۴۱ گزینه ۱

«شیب» در معنای فرود و متضاد فراز است.

۸۴۲ گزینه ۲

«اخذ»؛ یعنی گرفتن و متضاد آن پرداخت خواهد بود.

۸۴۳ گزینه ۴

ارائه = نمایاندن \neq پنهان کردن

۸۴۴ گزینه ۲

«فرتوت»؛ یعنی پیر و پزمرده و متضاد آن جوان و شاداب است.

۸۴۵ گزینه ۲

جهل (نادانی) \neq دانایی

۸۴۶ گزینه ۲

«سنگلاخ» در معنای سنگستان و زمینی است که پاره سنگ و سنگ ریزه فراوان دارد. متضاد آن شنزار و دشت است؛ یعنی زمینی که شن و ذرات ریز بسیار دارد. با توجه به متن دشت انتخاب بهتری است.

۸۴۷ گزینه ۳

«شکیبایی» در معنای تأمل و جهد است.

۸۴۸ گزینه ۳

«دژ»؛ یعنی سنگ گرانبها یا مروارید که متضاد آن خشت (آجر خام) و بی ارزش است.

فصل ۴

هوش منطقی

مبحث ۵۳ راست و دروغ

گزینه ۲ ۱۱۰۱

یک نفر دروغگو و دو نفر راستگو داریم.

فرض کنید محمد دروغگو باشد؛ یعنی او دزد است.

آنگاه احمد و حامد باید راستگو باشند. حامد گفته محمود دزد نیست؛ پس دروغ میگوید. نتیجه میگیریم محمود حتماً راستگو است و دزد نیست؛ پس دزد احمد یا حامد است. حامد هم که میگوید محمود دزد نیست؛ پس حامد هم راستگو است. میماند احمد که دروغگو خواهد بود. احمد گفته حامد دزد است. این جمله دروغ است؛ پس خود احمد دزد خواهد بود.

گزینه ۳ ۱۱۰۲

سه راستگو و یک دروغگو داریم.

فرض کنید برنارد راستگو است؛ پس قتل کار جک نیست. جک میگوید: قتل کار اسکار است. به سراغ اسکار میرویم. اسکار میگوید: قتل کار جیمی است. حالا به سراغ جیمی میرویم. جیمی میگوید: قتل کار برنارد نیست؛ پس جیمی راستگوی بعدی ما است؛ چون برنارد گفته جک قاتل نیست؛ پس جک هم راستگوی بعدی ما است و قاتل مسلماً اسکار خواهد بود.

گزینه ۱ ۱۱۰۳

دو نفر دروغگو و یک نفر راستگو داریم.

فرض کنید محمد دروغگو باشد. محمد گفته من شکستم و دروغ میگوید؛ پس او شکسته است. محسن گفته مهدی نشکسته و راست میگوید. چون محمد شکسته مهدی میگوید من شکستم و دروغ میگوید؛ چون محمد شکسته. خوب دو دروغگو و یک راستگوی ما مشخص شد.

گزینه ۴ ۱۱۰۴

سه نفر دروغگو و یک نفر راستگو داریم.

فرض کنید شهین و مهین راست میگویند و این کار را نکردهاند. قلی میگوید: غلام این کار را کرد؛ پس به سراغ غلام میرویم تا ببینیم قلی راست میگوید یا خیر. غلام میگوید مهین این کار را کرده. با توجه به فرض ما غلام دروغ میگوید؛ پس قلی راستگو است و دستکش را غلام پنهان کرده است؛ پس سه دروغگو و یک راستگوی سؤال هم مشخص شد.

گزینه ۳ ۱۱۰۵

در این گونه سؤالات که از چند نفر یک سؤال را میپرسیم، پاسخ راستگوها باید یکسان باشد. چون پاسخ هیچ دو نفری مشابه هم نیست؛ پس ممکن نیست بیشتر از یک نفر راستگو داشته باشیم. کسی راستگو است که میگوید بقیه دروغگو هستند؛ یعنی شخص هفتم؛ پس ۷ نفر دروغگو و یک نفر راستگو داریم.

گزینه ۱ ۱۱۰۶

این سؤال هم مشابه قبلیها است. یک راستگو داریم. فرض کنید اولی دروغگو است. وقتی میگوید من دزد نیستم؛ یعنی دزد خود اوست. حالا جمله تک تک نفرات را بررسی میکنیم.

نفر دوم: اولی دروغ میگوید (راست)

نفر سوم: دومی دروغ میگوید. (دروغ)

نفر چهارم: دومی دروغ میگوید. (دروغ)

نفر پنجم: دومی دزد است. (دروغ)

یک نفر راستگوی ما مشخص شد؛ پس دزد نفر اول است.

گزینه ۳ ۱۱۰۷

محمد راستگو و مهسا دروغگو است.

پاسخ اول محمد: من دروغ نمیگویم. پاسخ اول مهسا: من دروغ نمیگویم.

حالا پاسخ هر شخص را از دیگری میپرسیم. محمد جمله را عیناً بیان می کند؛ چرا که او راستگو است؛ ولی مهسا جمله را عوض می کند؛ چون دروغگو است.

محمد: من دروغ نمیگویم (جمله مهسا بدون تغییر)، مهسا: من دروغ میگویم. (جمله محمد با تغییر)

۱۰ گزینه ۴

اعداد عبارتند از: «۲۰، ۹۵، ۷۹، ۶۴، ۵۷، ۰۲، ۵۱»
 ۲۱۲۵۶۴۵۸۵۴۳۶۹۸۵۰۱۲۳۶۵۷۰۲۳۶۵۴۷۸۵۱۲۳۶۵۴۷۹۵۲۰

۱۱ گزینه ۱



۱۲ گزینه ۳

اعداد: ۳۲-۵۱-۵۳-۲۳-۶-۲-۵-۳-۱

۱۳ گزینه ۳

سطرهای ۲، ۵ و ۸ از بالا

۱۴ گزینه ۴

ستون‌های: ۱، ۳، ۴، ۵، ۶ و ۸ از چپ

۱۵ گزینه ۲

۱۶ گزینه ۱

۱۷ گزینه ۲

۱۸ گزینه ۲

اعداد عبارتند از: ۲۳، ۳۲، ۵۳، ۳۲، ۵۱، ۳۲، ۳۲، ۳۲

فصل ۵

آزمون‌های دقت و تمرکز

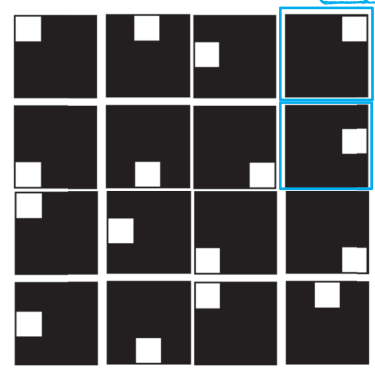
پاسخ‌نامه
فصل

۵

شماره ۱ آزمون دقت و تمرکز

۱ گزینه ۲

۲ گزینه ۲



۳ گزینه ۴

مستطیل اوریب بالایی، زیر هیچ مستطیلی قرار نگرفته است.

۴ گزینه ۱

۵ گزینه ۲

۶ گزینه ۱

۷ گزینه ۳

اعداد دو رقمی و فرد: ۱۹، ۵۱، ۶۳، ۲۱، ۹۵، ۸۹، ۲۳

۸ گزینه ۲

اعداد عبارتند از:

۳۲۶-۶۵۴۱-۶۴۵-۳۶-۲۰- ۱۲۳-۶۵۴- ۳۲۱۵-۱۵۶۳۲۴
 -۳۲۵۶۴-۳۱-۳۵۶-۳۲۱۴-۳۵۹۶-۶۳۲۱۴-۴۸۷۵-۵۴۲۶۳
 ۳۲-۳۶۲-۵۴۲-۲۱۳۶۹

۹ گزینه ۳

اعداد عبارتند از:

۶۳۲۵، ۸۷۴۵، ۶۵۶۵

فصل ۶

تیزهوشان ۱۳۹۶ الی ۱۳۹۸

پایه ششم ۱۳۹۶ آزمون تیزهوشان

- ۱ گزینه ۲
- ۲ گزینه ۴
- ۳ گزینه ۴
- ۴ گزینه ۳
- ۵ گزینه ۴
- ۶ گزینه ۲
- ۷ گزینه ۳
- ۸ گزینه ۱
- ۹ گزینه ۲
- ۱۰ گزینه ۱
- ۱۱ گزینه ۱
- ۱۲ گزینه ۳
- ۱۳ گزینه ۲
- ۱۴ گزینه ۱
- ۱۵ گزینه ۳

پایه ششم ۱۳۹۷ آزمون تیزهوشان

- ۱ گزینه ۴
- ۲ گزینه ۵
- ۳ گزینه ۱
- ۴ گزینه ۲
- ۵ گزینه ۶
- ۶ گزینه ۲
- ۷ گزینه ۶
- ۸ گزینه ۲
- ۹ گزینه ۱

- ۱۰ گزینه ۳
- ۱۱ گزینه ۴
- ۱۲ گزینه ۵
- ۱۳ گزینه ۲
- ۱۴ گزینه ۶
- ۱۵ گزینه ۱
- ۱۶ گزینه ۲
- ۱۷ گزینه ۱
- ۱۸ گزینه ۳
- ۱۹ گزینه ۵
- ۲۰ گزینه ۶
- ۲۱ گزینه ۴
- ۲۲ گزینه ۳
- ۲۳ گزینه ۴
- ۲۴ گزینه ۵
- ۲۵ گزینه ۸
- ۲۶ گزینه ۲
- ۲۷ گزینه ۳
- ۲۸ گزینه ۸
- ۲۹ گزینه ۷
- ۳۰ گزینه ۴
- ۳۱ گزینه ۵
- ۳۲ گزینه ۲
- ۳۳ گزینه ۷
- ۳۴ گزینه ۶
- ۳۵ گزینه ۱
- ۳۶ گزینه ۲
- ۳۷ گزینه ۳
- ۳۸ گزینه ۴
- ۳۹ گزینه ۳
- ۴۰ گزینه ۷
- ۴۱ گزینه ۸
- ۴۲ گزینه ۶
- ۴۳ گزینه ۵
- ۴۴ گزینه ۴
- ۴۵ گزینه ۱
- ۴۶ گزینه ۲

پاسخ نامه
فصل

۶