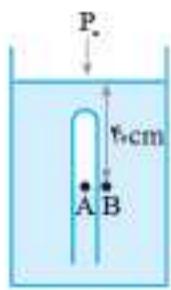


۲۲۴. گزینه ۱



گام اول ابتدا باید فشار ۴۰cm از مایع ρ را بر حسب سانتی‌متر جیوه محاسبه کرد:

$$\rho h = \rho' h' \Rightarrow 1/7 \times 40 = 13/6 \times h'$$

$$\Rightarrow h' = 5 \text{ cm}$$

یعنی فشار مایع در نقطه B برابر با 5 cm Hg می‌باشد.

گام دوم با در نظر گرفتن نقاط هم‌فشار می‌توان فشار پیمانه‌های گاز محبوس در لوله را محاسبه کرد:

$$P_B = P_A \Rightarrow \rho g h + P_* = P_{\text{گاز}} \Rightarrow P_{\text{گاز}} - P_* = \rho g h = 5 \text{ cmHg}$$

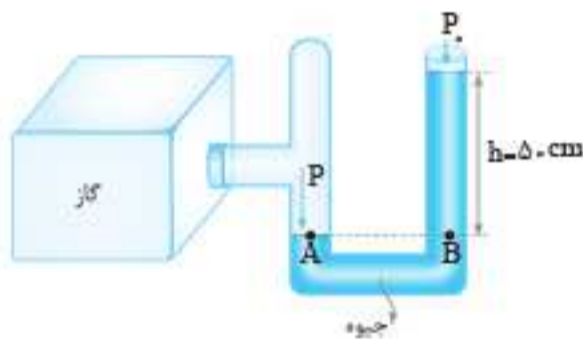
۲۲۵. گزینه ۳

اگر فشار گاز درون مخزن را با P نشان دهیم چون اختلاف فشار گاز و هوا را باید به دست آوریم، برای دو نقطه هم‌تراز A و B داریم:

$$P_A = P_B \xrightarrow{P_A = P} P = \rho g h + P_*$$

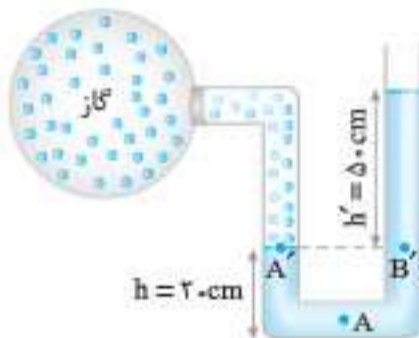
$$\Rightarrow P - P_* = P_g = \rho g h \Rightarrow P_g = 13600 \times 10 \times 0.5$$

$$\Rightarrow P_g = 68000 \text{ Pa}$$



۲۲۶. گزینه ۳

روش اول گام اول فشار در دو نقطه A' و B' یکسان است، از این ویژگی استفاده می‌کنیم و چگالی مایع را حساب می‌کنیم:



$$P_{A'} = P_{B'} \Rightarrow P_{\text{گاز}} = \rho g h' + P_*$$

$$P_{\text{گاز}} - P_* = \rho g h' \xrightarrow{P_{\text{گاز}} - P_* = 1 \text{ kPa}} 10 \times 10^3 = \rho \times 10 \times 0.5$$

$$\Rightarrow \rho = 2000 \text{ kg/m}^3$$

گام دوم برای محاسبه فشار پیمانه‌های نقطه A می‌توان گفت که این فشار به اندازه فشار ۲۰cm مایع بیشتر از فشار پیمانه‌های A' است:

$$P_{A \text{ پیمانه‌ای}} = P_{A' \text{ پیمانه‌ای}} + \rho g h = 10 \times 10^3 + 2000 \times 10 \times 0.2$$

$$P_{A \text{ پیمانه‌ای}} = 14000 \text{ Pa}$$

روش دوم ارتفاع A از سطح آزاد مایع ۲۰cm بیشتر از نقطه A' است:

پس فشار پیمانه‌های A برابر فشار پیمانه‌های A' است.

$$\frac{P_{A \text{ پیمانه‌ای}}}{P_{A' \text{ پیمانه‌ای}}} = \frac{V}{V'} \Rightarrow \frac{P_{A \text{ پیمانه‌ای}}}{10^4} = \frac{V}{V'} \Rightarrow P_{A \text{ پیمانه‌ای}} = 14000 \text{ Pa}$$

۲۲۰. گزینه ۳

فشار پیمانه‌های محلول حداقل باید از فشار پیمانه‌های سیاه‌رگ بیشتر باشد: پس می‌توان فشار پیمانه‌های محلول را از رابطه $\rho g h$ به دست آورد:

$$(P_g)_{\text{محلول}} = \rho g h \xrightarrow{P_g = 1330 \text{ Pa}} 1330 = 1050 \times 10 \times h$$

$$\Rightarrow h = 0.126 \text{ m} \approx 0.13 \text{ m}$$

۲۲۱. گزینه ۲



گام اول از رابطه $V = Ah$ ، ارتفاع جیوه درون ظرف را حساب می‌کنیم:

$$15 = 4 \times h_1 \Rightarrow h_1 = 3.75 \text{ cm}$$

گام دوم فشار آب را بر حسب سانتی‌متر جیوه حساب می‌کنیم:

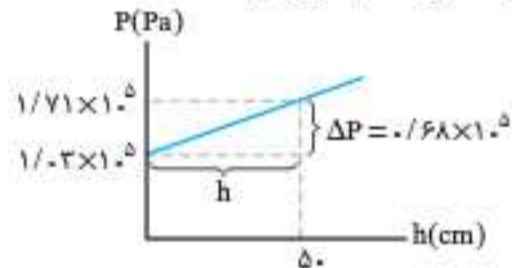
$$\rho_{\text{آب}} h_{\text{آب}} = \rho_{\text{جیوه}} h_{\text{جیوه}} \Rightarrow h_{\text{جیوه}} = \frac{1 \times 17}{13.6} = 1.25 \text{ cm}$$

گام سوم فشار ناشی از جیوه و آب را که برابر فشار پیمانه‌های در کف استوانه است، حساب می‌کنیم:

$$P = P_{\text{آب}} + P_{\text{جیوه}} + P_* \Rightarrow P - P_* = 1.25 + 3.75 = 5 \text{ cmHg}$$

۲۲۲. گزینه ۴

گام اول شیب خط را حساب می‌کنیم:



$$\text{شیب خط} = \rho g = \frac{\Delta P}{h}$$

$$\text{شیب خط} = \rho g = \frac{(1/71 - 1/3) \times 10^5}{0.5} \Rightarrow \rho g = 1/36 \times 10^5$$

گام دوم از رابطه فشار پیمانه‌های استفاده می‌کنیم و به‌ازای $h = 0.1 \text{ m}$ را حساب می‌کنیم:

$$P_g = P - P_* \Rightarrow P_g = (\rho g h + P_*) - P_*$$

$$\Rightarrow P_g = \rho g h \xrightarrow{\rho g = 1/36 \times 10^5} P_g = 1/36 \times 10^5 \times 0.1$$

$$\Rightarrow P_g = 1/36 \times 10^4 \text{ Pa}$$

روش دوم:

$$P_g = \Delta P = \rho g h \Rightarrow \frac{\Delta P_2}{\Delta P_1} = \frac{h_2}{h_1} \Rightarrow \frac{\Delta P_2}{0.68 \times 10^5} = \frac{10}{50}$$

$$\Rightarrow \Delta P_2 = 1/36 \times 10^4 \text{ Pa}$$

۲۲۳. گزینه ۴

می‌دانیم که فشارسنج بوردون، فشار پیمانه‌های را نشان می‌دهد و برای محاسبه فشار پیمانه‌های نیازی به دانستن فشار هوا نیست و با نگاهی به شکل می‌توانید پاسخ را به دست آورید:

$$P_A = P_B \Rightarrow P_{\text{گاز}} = \rho g h + P_*$$

$$\Rightarrow P_g = P_{\text{گاز}} - P_* = \rho g h \Rightarrow P_g = 13600 \times 10 \times 0.2 = 27200 \text{ Pa}$$



۲۲۱. گزینه ۳

نکته: فشار پیمانه‌ای برابر است با:

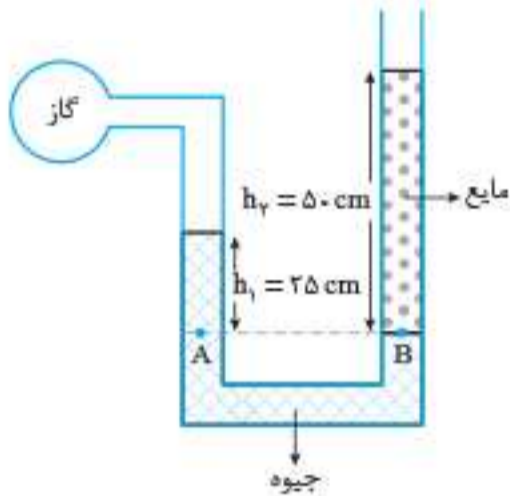
$$P_G > P_* \Rightarrow P_g = P_G - P_* > 0$$

$$P_G < P_* \Rightarrow P_g = P_G - P_* < 0$$

گام اول با توجه به نقاط هم‌فشار داریم:

$$P_A = P_B$$

$$P_G + \rho_1 g h_1 = \rho_2 g h_2 + P_*$$



گام دوم فشار پیمانه‌ای برابر با اختلاف فشار مخزن گاز و فشار هوا است: بنابراین با جابه‌جایی جمله‌های معادله بالا می‌توان نوشت:

$$P_G - P_* = \rho_2 g h_2 - \rho_1 g h_1 \rightarrow P_G - P_* = 25 \times 10^{-2} \text{ Pa}$$

$$-25 \times 10^{-2} = \rho_2 \times 10 \times \frac{50}{100} - 13600 \times 10 \times \frac{25}{100}$$

$$13600 \times 25 - 25 \times 10000 = \rho_2 \times 50$$

$$\Rightarrow 25(2600) = \rho_2 \times 50 \Rightarrow \rho_2 = 1800 \text{ kg/m}^3$$

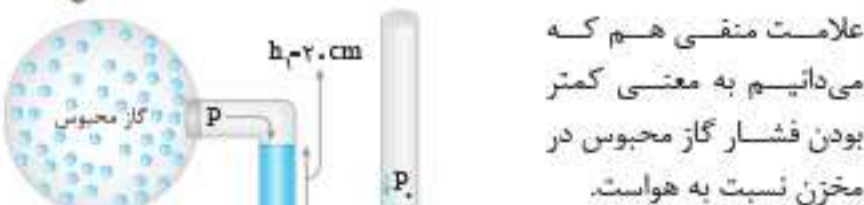
۲۲۲. گزینه ۱

روش اول چون فشار هوای پایین لوله در همه نقاط آن یکسان است، (با توجه به چگالی خیلی کم هوا در مقایسه با جیوه) به شکل که نگاه کنید، متوجه می‌شوید که فشار A و B که هر دو در مجاورت هوای پایین لوله هستند، یکسان‌اند و برای دو نقطه A و B می‌توانیم بنویسیم:

$$P_A = \rho g h_1 + P_{\text{گاز محبوس}} \quad \left. \begin{array}{l} P_A = P_B \\ P_B = \rho g h_2 + P_* \end{array} \right\} \rightarrow \rho g h_1 + P_{\text{گاز محبوس}} = \rho g h_2 + P_*$$

$$\Rightarrow P_{\text{گاز محبوس}} - P_* = \rho g h_2 - \rho g h_1$$

$$\Rightarrow P_g = 13500 \times 10 \times (0/10 - 0/20) = -13500 \text{ Pa}$$



علامت منفی هم که می‌دانیم به معنی کمتر بودن فشار گاز محبوس در مخزن نسبت به هواست.

روش دوم فشار گاز مخزن را در نظر می‌گیریم و تا سطح مایع P_2 حرکت می‌کنیم:

$$P_{\text{گاز محبوس}} + \rho g h_1 - \rho g h_2 = P_*$$

$$\Rightarrow P_{\text{گاز محبوس}} - P_* = 13500 \times 10 \times (0/10 - 0/20) = -13500 \text{ Pa}$$

۲۲۳. گزینه ۴ با سوراخ شدن مخزن و قرار گرفتن در مجاورت هوای محیط، فشار داخل آن برابر با فشار هوای محیط می‌شود و مایع در شاخه سمت راست پایین و در شاخه سمت چپ بالا می‌رود تا مایع در دو شاخه هم‌تراز شود

۲۲۷. گزینه ۳



گام اول کافی است اختلاف فشار هوای بالای سطح آب درون شیلنگ، یعنی هوای درون ریه شخص را با فشار هوای محیط به دست آوریم که برابر فشار ارتفاع آب بالا آمده درون شیلنگ است:

$$P_g = \rho_{\text{آب}} g h$$

گام دوم

$$P_{\text{ریه}} + \rho g h = P_* \Rightarrow P_{\text{ریه}} - P_* = -\rho g h \Rightarrow P_g = -\rho g h$$

چون فشار پیمانه‌ای هوای درون ریه شخص بر حسب سانتی متر جیوه خواسته شده است، لازم است تعیین کنیم فشار ستونی از آب به ارتفاع 40/8 cm معادل با چند سانتی متر جیوه است.

$$(p h)_{\text{آب}} = (p h)_{\text{جیوه}} \Rightarrow 1 \times 40/8 = 13/6 h \Rightarrow h_{\text{جیوه}} = 3 \text{ cm}$$

$$P_g = -3 \text{ cmHg}$$

بنابراین:

۲۲۸. گزینه ۳ مطابق شکل فشار B و C برابر هستند و می‌توان نوشت:

$$P_B = P_C$$

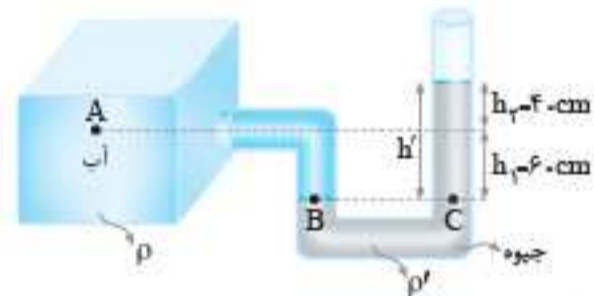
اکنون با جایگذاری مقدارهای P_A و P_B در رابطه زیر داریم:

$$\frac{P_B = P_A + \rho g h_1}{P_C = \rho' g h' + P_*} \rightarrow P_A + \rho g h_1 = \rho' g h' + P_*$$

$$\Rightarrow P_A - P_* = 13/6 \times 10^3 \times 10 \times 1 - 10000 \times 10 \times 0/6$$

$$\Rightarrow P_A - P_* = 130000 \text{ Pa} \Rightarrow P_A - P_* = 130 \text{ kPa}$$

دقت کنید که P_A - P_* همان فشار پیمانه‌ای A است.



۲۲۹. گزینه ۴



گام اول فشار در دو طرف A یکسان است؛ اما برای به دست آوردن این که در هر شاخه فشار چقدر است، داریم:

$$P_{\text{ریه شخص}} + (\rho g h)_{\text{روغن}} = (\rho g h)_{\text{آب}} + P_*$$

گام دوم فشار پیمانه‌ای هوای ریه شخص را به دست می‌آوریم:

$$P_g = P_{\text{ریه شخص}} - P_* = (\rho g h)_{\text{آب}} - (\rho g h)_{\text{روغن}}$$

$$\xrightarrow[\text{فاکتورگیری از gh}]{\text{یکگانه در SI}} P_g = 10 \times 0/5 \times (1000 - 800) \Rightarrow P_g = 1000 \text{ Pa}$$

۲۳۰. گزینه ۱

اگر فشار گاز درونی مخزن را P در نظر بگیریم، با توجه به برابری فشار در نقاط هم‌تراز درون یک مایع داریم:

$$P_A = P_B$$

$$\Rightarrow \rho_1 g h_1 + P = \rho_2 g h_2 + P_*$$

$$\Rightarrow P - P_* = \rho_2 g h_2 - \rho_1 g h_1$$

$$\Rightarrow P - P_* = 10000 \times 10 \times 0/9 - 12000 \times 10 \times 0/5$$

$$\Rightarrow P - P_* = 90000 - 60000 = 30000 \text{ Pa}$$

حالت دوم :

قبل از کاهش فشار: $P_A = \rho gh + P$
 سمت حالت ثانویه: به شرطی که مایع در لوله سمت چپ بالاتر باشد:
 $P_{A'} + \rho gh' = P \Rightarrow P_{A'} = P - \rho gh'$
 $P_A - P_{A'} = \rho g(h + h')$
 $= 5 \times 10^3 \times 10 \times (50 + 20) \times 10^{-2}$
 $\Rightarrow P_A - P_{A'} = 35 \times 10^3 \text{ Pa} = 35 \text{ kPa}$

۲۲۶. گزینه ۲

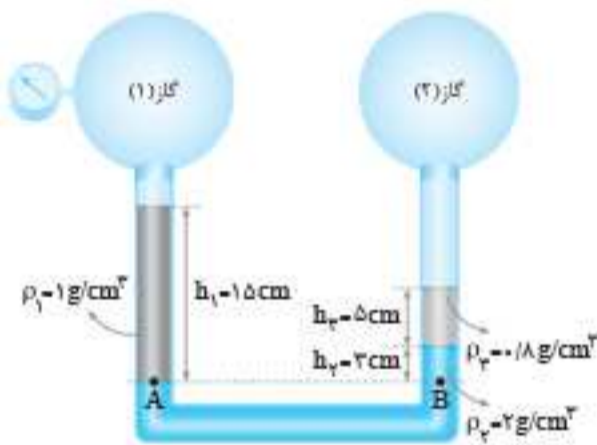
یادآوری: فشارسنج، فشار پیمانه‌ای گاز را نشان می‌دهد.

گام اول با برابر قرار دادن فشار دو نقطه هم‌تراز A و B می‌توانیم اختلاف فشار مخزن گاز (۲) یعنی P_2 با مخزن گاز (۱) یعنی P_1 را به دست آوریم:

$$P_A = P_B \Rightarrow P_1 + \rho_1 gh_1 = P_2 + \rho_2 h_2 g + \rho_3 h_3 g$$

$$\Rightarrow P_2 - P_1 = 1000 \times 10 \times 0 / 15 - 2000 \times 10 \times \frac{3}{100} - 800 \times 10 \times \frac{5}{100}$$

$$\Rightarrow P_2 - P_1 = 1500 - 600 - 400 = 500 \Rightarrow P_2 - P_1 = 500 \text{ Pa}$$



گام دوم اما چون فشار پیمانه‌ای گاز (۱) یعنی P_{g1} برابر $8 \times 10^3 \text{ Pa}$ است، می‌توان نوشت:

$$P_{g1} = P_1 - P_2 \Rightarrow P_1 = P_{g1} + P_2$$

این رابطه را در رابطه * جایگذاری می‌کنیم تا فشار پیمانه‌ای مخزن (۲) یعنی $P_2 - P_1$ را به دست آوریم:

$$P_2 - (P_{g1} + P_2) = 500 \text{ Pa}$$

$$\frac{P_{g1} = 8 \times 10^3 \text{ Pa}}{\rightarrow} P_2 - P_2 = 8500 \text{ Pa} = 8 / 5 \times 10^3 \text{ Pa}$$

۲۲۷. گزینه ۳ نیروی شناوری بر اجسام غوطه‌ور و اجسامی که در شاره فرو می‌روند نیز وارد می‌شود: پس عبارت (الف) نادرست است. نیروی اصطکاک و مقاومت شاره به حرکت جسم بستگی دارد و در جهت مخالف حرکت جسم پدید می‌آید و اگر جسم به‌طرف بالا حرکت کند، این نیروها بر جسم به‌طرف پایین (خلاف جهت نیروی شناوری) بر جسم وارد می‌شوند: پس عبارت (ب) نادرست است: اما عبارات (پ) و (ت) درست هستند.

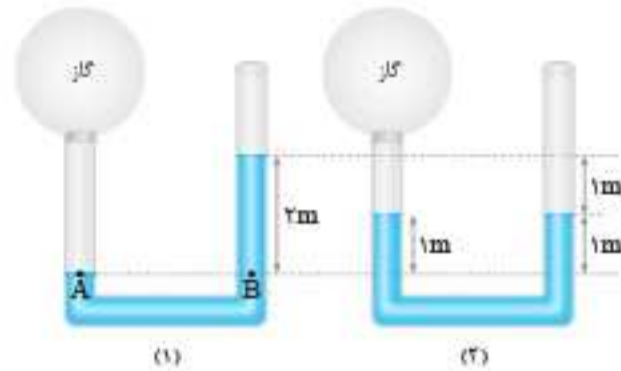
۲۲۸. گزینه ۳ اختلاف فشار بین سطوح بالایی و پایینی جسم درون شاره سبب می‌شود که نیرویی که شاره به سطوح بالایی و پایینی جسم وارد می‌کند، یکسان نباشد و در نتیجه از طرف شاره نیروی خالصی رویه بالا بر جسم وارد شود. گزینه ۱: نیروی گرانش رویه پایین بر اجسام وارد می‌شود. گزینه ۲: اختلاف نیروی گرانش در بالا و پایین تقریباً صفر است. گزینه ۴: بر هر ماده‌ای که درون شاره قرار گیرد نیروی شناوری وارد می‌شود.

۲۲۹. گزینه ۳ کشتی‌ها و قایق‌ها را پهن و به‌صورت U شکل می‌سازند تا به هنگام شناور شدن، حجم بسیار بزرگی از آب را جابه‌جا کنند و نیروی شناوری زیادتری بر آن‌ها به طرف بالا وارد شود و تعادل کشتی نیز بهتر باشد.

(شکل ۲). مطابق شکل می‌توان دریافت که اگر سطح مایع در شاخه سمت راست ۱ m پایین رود، یعنی اختلاف ارتفاع اولیه سطح مایع در دو شاخه برابر با ۲ m است. برای حالت (۱) فشار دو نقطه A و B برابر است و می‌توان نوشت:

$$P_A = P_B \Rightarrow P_{2A} = \rho gh + P_1 \Rightarrow P_{2A} - P_1 = \rho gh$$

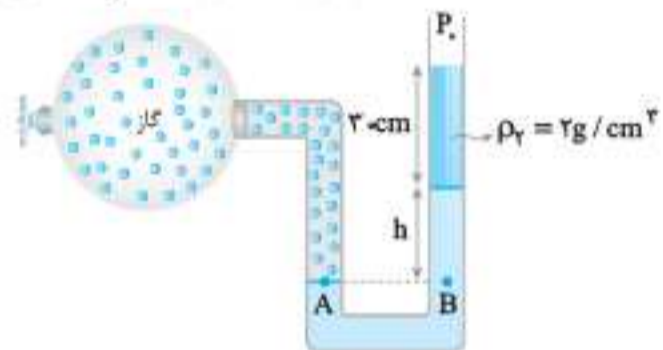
$$P_g = \rho gh = 1000 \times 10 \times 2 = 2000 \text{ Pa} \Rightarrow \Delta P = 2 \text{ kPa}$$



۲۲۴. گزینه ۳

گام اول در حالتی که شیر مخزن بسته است، فشار A و B یکسان است و داریم:

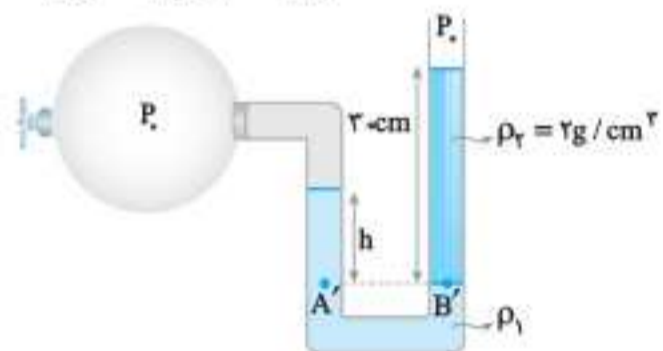
$$P_A = P_B \Rightarrow P_{2A} = \rho_1 gh + \rho_2 gh_2 + P_1$$



گام دوم در حالت دوم پس از باز شدن شیر مخزن فشار مخزن برابر P_2 و فشار A' و B' یکسان می‌شود و می‌توان نوشت:

$$P_{A'} = P_{B'} \Rightarrow P_2 + \rho_1 gh_1 = \rho_2 gh_2 + P_1$$

$$\xrightarrow{h_1 = h} \rho_1 gh = \rho_2 gh_2 \Rightarrow \rho_1 gh = 2000 \times 10 \times 0 / 3 = 600 \text{ Pa}$$



گام سوم در معادله * می‌توان به جای $\rho_1 gh$ مقدار ۶۰۰ پاسکال را قرار داد:

$$P_{2A} = 6000 + 6000 + 10^5 \Rightarrow P_{2A} = 112000 \text{ Pa}$$

۲۲۵. گزینه ۲ پاسخ این سؤال دو حالت دارد: یکی این که مایع در شاخه سمت راست ۲ cm بالاتر از شاخه سمت چپ باشد. دیگری این که مایع این شاخه ۲ cm پایین‌تر از شاخه سمت چپ باشد.

حالت اول

قبل از کاهش فشار: $P_A = \rho gh + P$
 سمت حالت ثانویه: به شرطی که مایع در لوله راست بالاتر باشد:
 $P_{A'} + \rho gh' = P$
 $P_A - P_{A'} = \rho g(h - h')$
 $= 5 \times 10^3 \times 10 \times (50 - 20) \times 10^{-2}$
 $\Rightarrow P_A - P_{A'} = 15 \times 10^3 \text{ Pa} = 15 \text{ kPa}$

۳ مخلوط A و B: جسم درون این مخلوط ته‌نشین شده است: یعنی مخلوط $\rho > \rho$: پس کفایست ρ مخلوط را به دست بیآوریم و از گزینه‌های «۱» و «۲» یکی را انتخاب کنیم:

$$\rho_{\text{مخلوط}} = \frac{m_{\text{کل}}}{V_{\text{کل}}} = \frac{\rho_A V_A + \rho_B V_B}{V_A + V_B}$$

$$\rho_{\text{مخلوط}} = \frac{\rho_A V + \rho_B \times 2V}{V + 2V} = \frac{\rho_A + 2\rho_B}{3}$$

۲۴۶. **گزینه ۱** بنابر معادله پیوستگی شاره، چون مساحت مقطع B از مساحت مقطع A کمتر است، تندى شاره در B بیشتر از تندى شاره در A است:

$$A_A v_A = A_B v_B \xrightarrow{A_B < A_A} v_B > v_A$$

۲۴۷. **گزینه ۴** $A v = \frac{\text{حجم شاره}}{\text{زمان}}$ = آهنگ شارش حجم شاره

با توجه به معادله پیوستگی ($A_A v_A = A_B v_B$) آهنگ شارش حجمی از

$$\frac{A_A v_A}{A_B v_B} = 1 \quad \text{مقطع A با آهنگ شارش حجمی از مقطع B برابر است}$$

۲۴۸. **گزینه ۴** دقت کنید که آهنگ شارش حجمی شاره برابر نسبت حجم

شاره شارش یافته بر مدت زمان معین است $(\frac{\Delta V}{\Delta t})$: از این رو برای شاره

تراکم‌ناپذیر و آرامانی مقدار ΔV از شاره در مدت زمان‌های معین در همه طول مسیر حرکت یکسان است.

۲۴۹. **گزینه ۱**

گام اول با استفاده از معادله پیوستگی $A_A v_A = A_B v_B$ داریم:

$$A_A > A_B \Rightarrow v_A < v_B$$

گام دوم با استفاده از اصل برنولی مبنی بر این که در مسیر حرکت شاره، با افزایش تندى شاره، فشار آن کاهش می‌یابد، نتیجه می‌گیریم که در نقطه B که تندى حرکت شاره بیشتر است، فشار شاره کمتر از نقطه A است.

$$P_B < P_A$$

۲۵۰. **گزینه ۲** چون نیمی از سطح مقطع شلنگ را بسته‌ایم: پس مساحت مقطع شلنگ نصف می‌شود و از معادله پیوستگی می‌توان نوشت:

$$A_1 v_1 = A_2 v_2 \xrightarrow{A_2 = \frac{1}{2} A_1} A_1 v_1 = \frac{1}{2} A_1 v_2 \Rightarrow v_2 = 2v_1$$

۲۵۱. **گزینه ۱** با توجه به معادله پیوستگی داریم:

$$D_A = 2D_B \Rightarrow A_A = 4A_B$$

$$A_A v_A = A_B v_B \Rightarrow 4A_B v_A = A_B v_B \Rightarrow \frac{v_A}{v_B} = \frac{1}{4}$$

۲۵۲. **گزینه ۲** چون آهنگ شارش حجمی آب در هر دو حالت برابر است، در

حالتی که تندى آب بیشتر است، سطح مقطع شلنگ کوچک‌تر است: پس:



$$A_2 v_2 = A_1 v_1 \xrightarrow{A = \pi r^2} \pi r_2^2 \times v_2 = \pi r_1^2 \times v_1$$

$$\Rightarrow \frac{r_2^2}{r_1^2} = \frac{v_1}{v_2} = \frac{10 \text{ cm/s}}{160 \text{ cm/s}} \Rightarrow \left(\frac{r_2}{r_1}\right)^2 = \frac{1}{16}$$

$$\Rightarrow \frac{r_2}{r_1} = \frac{1}{4} \Rightarrow r_2 = \frac{1}{4} r_1 \Rightarrow d_2 = \frac{1}{4} d_1$$

$$\Delta d = d_2 - d_1 = \frac{1}{4} d_1 - d_1 \Rightarrow \Delta d = -\frac{3}{4} d_1$$

$$\text{درصد تغییر قطر: } \frac{\Delta d}{d_1} \times 100 = \left(-\frac{3}{4}\right) \times 100 = -75\%$$

بنابراین باید قطر شلنگ ۷۵ درصد کاهش یابد.

۲۴۰. **گزینه ۳**

بررسی سایر عبارات: الف) نیروی شناوری به هر جسمی که شناور یا غوطه‌ور باشد، وارد می‌شود. ب) نیروی شاره بر جسم درون آن می‌تواند در جهت‌های گوناگون بر جسم وارد شود ولی برآیند این نیروها همواره به سمت بالا است. پ) جسم با چگالی کمتر از شاره، روی شاره شناور می‌شود، یا در آن بالا می‌رود.

۲۴۱. **گزینه ۱** می‌دانیم که فشار شاره با افزایش عمق، افزایش می‌یابد. پس نیرویی که مایع بر یکای سطح جانبی جسم وارد می‌کند نیز متناسب با افزایش عمق مایع زیاد می‌شود و شاره نیرو را از همه طرف بر جسم وارد می‌کند. فشار روی سطح پایینی بیش‌تر از فشار روی سطح بالایی جسم است بنابراین نیروی وارده بر سطح پایینی هم باید بیشتر باشد.



۲۴۲. **گزینه ۲** چگالی سنجاق فلزی بسیار بیشتر از

چگالی آب است: بنابراین نیروی شناوری نمی‌تواند آن را روی آب نگه دارد و عامل شناور شدن سنجاق روی آب، کشش سطحی آب است. علت شناور شدن توپ پرباد هم همان‌طور که توضیح داده شد، نیروی شناوری است.

۲۴۳. **گزینه ۳** نیرویی که به سمت بالا است، نیروی شناوری و نیرویی که به

سمت پایین است، نیروی وزن جسم است. چون حجم هر سه جسم یکسان و اجسام

درون یک مایع با چگالی ثابت هستند، نیروی شناوری آن‌ها یکسان است. نیروی

وزن جسم A برابر نیروی شناوری است: پس A غوطه‌ور است و چگالی A برابر

چگالی مایع است. چون وزن جسم B بیشتر از نیروی شناوری است: جسم B در

حال فروری است و چگالی B بیشتر از چگالی مایع و وزن جسم C کمتر از

نیروی شناوری است: پس چگالی C کمتر از مایع است.

$$P_B > P_A = \rho > P_C$$

یادآوری: اگر وزن جسم از نیروی شناوری آن بیشتر باشد، جسم

درون مایع فرو می‌رود و اگر وزن جسم کمتر از نیروی شناوری باشد، جسم

بالا می‌رود تا روی سطح شناور شود و در صورتی که وزن جسم برابر نیروی

شناوری باشد، جسم درون مایع غوطه‌ور یا ممکن است شناور شود.



۲۴۴. **گزینه ۴** اگر چگالی جسمی کمتر از چگالی شاره باشد، جسم روی شاره

شناور می‌ماند:

جسم شناور است. $\Rightarrow \rho_{\text{شاره}} < \rho_{\text{جسم}}$

و اگر چگالی جسم بیشتر از چگالی شاره باشد، جسم درون شاره فرو می‌رود:

جسم فرو می‌رود. $\Rightarrow \rho_{\text{شاره}} > \rho_{\text{جسم}}$

بنابراین می‌توان نوشت:

جسم در روغن فرو می‌رود و در آب شناور می‌ماند. $\Rightarrow P_{\text{آب}} < P_{\text{جسم}} < P_{\text{روغن}}$

۲۴۵. **گزینه ۲** در این نوع سؤالات باید چگالی را مرحله به مرحله برای

مخلوط‌ها چک کنیم و رابطه نهایی را به دست بیآوریم.

۱ مایع A: جسم بر روی این مایع شناور است: یعنی $\rho < \rho_A$: بنابراین تا

این جا **گزینه ۲** اشتباه است.

۲ مایع B: جسم درون مایع B غوطه‌ور مانده است: یعنی $\rho = \rho_B$: بنابراین

گزینه ۴ نیز اشتباه است.

است، فشار کمتر است: پس فشار نقطه C کمتر از نقطه A و فشار نقطه A کمتر از E است. (درستی عبارت الف)

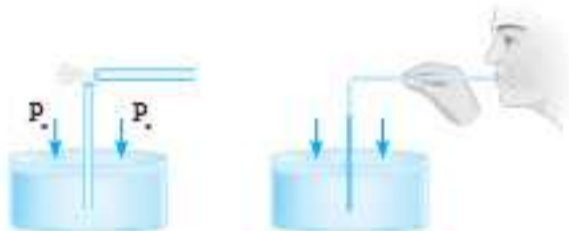
چون $v_C > v_B$ است پس حرکت شاره از B تا C به صورت تندشونده است: پس عبارت (ب) نادرست است: همچنین آهنگ شارش حجمی شاره (چون تراکم ناپذیر است) مقداری ثابت است: در نتیجه عبارت (پ) درست است.

۲۶۱. **گزینه ۱** هنگام وزش باد شدید، چون تندی جریان هوا نسبتاً زیاد است، فشار هوا در مجاورت پنجره و بیرون ساختمان کاهش می‌یابد، به گونه‌ای که فشار هوای داخل ساختمان بیشتر از فشار هوای بیرون آن می‌شود و بنابراین برنولی، پرده به سمت بیرون رانده می‌شود.

۲۶۲. **گزینه ۲** هنگام عبور دو کشتی از کنار یکدیگر، جریان آب بین دو کشتی سبب کاهش فشار آب بین آن‌ها نسبت به سمت دیگر کشتی‌ها می‌شود و به سوی یکدیگر کشیده می‌شوند.

این حالت برای دو قطار که با سرعت زیاد از کنار یکدیگر عبور می‌کنند نیز به دلیل کاهش فشار هوای بین دو قطار پدید می‌آید.

۲۶۳. **گزینه ۱** جریان سریع ناشی از دمیدن ما در هوای بالای لوله سبب کاهش فشار هوای روی مایع درون لوله می‌شود و فشار هوای بیرون لوله روی سطح مایع ظرف، سبب بالا رفتن مایع در لوله می‌شود.



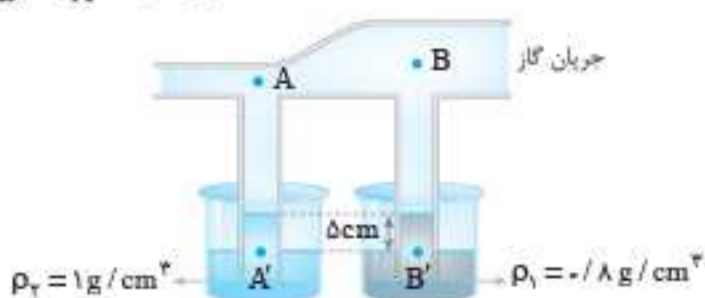
این پدیده در آفشانه‌ها رخ می‌دهد و اساس کار آفشانه‌ها بر اصل برنولی استوار است. ۲۶۴. **گزینه ۳** مطابق شکل، توپ به طرف راست شوت می‌شود و در جهت پادساعتگرد دوران می‌کند. در این حالت، تندی حرکت هوا در طرف A بیشتر از

تندی حرکت هوا در طرف B توپ می‌شود: از این‌رو بنابر اصل برنولی، فشار هوا در طرف A کمتر از فشار هوا در طرف B شده و نیروی حاصل از این اختلاف فشار سبب می‌شود توپ به طرف A منحرف شود.

۲۶۵. **گزینه ۳** اگر جریان هوا در سطح جیوه درون ظرف ایجاد شود، بنابر اصل برنولی، فشار هوا روی سطح جیوه کاهش می‌یابد و در نتیجه فشار ستون جیوه درون لوله بیشتر از فشار در سطح جیوه درون ظرف می‌شود و سطح جیوه در لوله پایین می‌آید تا فشار آن برابر فشار هوا در سطح جیوه ظرف شود.

۲۶۶. **گزینه ۴** چون سطح مقطع B بیشتر از سطح مقطع A است، بنابر معادله پیوستگی ($A_A v_A = A_B v_B$) تندی شاره در B کمتر از A و بنابر اصل برنولی، فشار شاره در B بیشتر از A است: از این‌رو مطابق شکل برای دو نقطه A' و B' در دو مایع ρ_1 و ρ_2 می‌توان نوشت:

$$\begin{cases} P_{B'} = \rho_1 g h_1 + P_B \\ P_{A'} = \rho_2 g h_2 + P_A \end{cases} \xrightarrow[h_1 = h_2 = h = \Delta cm]{P_{A'} = P_{B'}} \begin{cases} P_B + \rho_1 g h = P_A + \rho_2 g h \\ \Rightarrow P_B - P_A = \rho_2 g h - \rho_1 g h \\ \Rightarrow P_B - P_A = 1 \times 10^2 \times 10 \times 0.05 - 0.8 \times 10^2 \times 10 \times 0.05 \\ \Rightarrow P_B - P_A = 100 Pa \end{cases}$$



۲۵۲. **گزینه ۳** بنابر تعریف آهنگ جریان شاره می‌توان نوشت:

$$Av = \text{آهنگ شارش حجمی شاره} \\ = 3/14 \times (0.1)^2 \times 5 = 0.1157 \text{ m}^3 / \text{s}$$

در این پرسش آهنگ جریان شاره بر حسب cm^3 / s مورد نظر است و کافیست تبدیل یکای m^3 به cm^3 را انجام دهیم:

$$0.1157 \text{ m}^3 / \text{s} \times 10^6 = 115700 \text{ cm}^3 / \text{s}$$

۲۵۴. **گزینه ۲** با مقایسه آهنگ جریان شاره و به کار بردن معادله پیوستگی در پیستون (بدنه) سرنگ و سوزن، می‌توان نوشت:

$$A_1 v_1 = A_2 v_2 \xrightarrow[v_1 = 2 \text{ cm/s}]{A_1 = 20 A_2} 20 A_2 \times 2 \text{ cm/s} = A_2 v_2$$

$$\Rightarrow v_2 = 40 \text{ cm/s}$$

$$\Rightarrow v_2 = 40 \times 10^{-2} \text{ m/s} \Rightarrow v_2 = 0.4 \text{ m/s}$$

۲۵۵. **گزینه ۳**

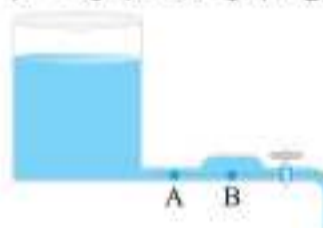
تذکره: در این گونه موارد که شاره در مسیر حرکت به دو بخش تقسیم می‌شود و به عبارتی انشعاب وجود دارد، آهنگ شارش حجمی شاره برای همه شاخه‌ها یکسان نیست و بنابر پایستگی جرم، با توجه به جهت حرکت شاره در این سؤال می‌توان نوشت:

$$\text{آهنگ شارش حجمی شاره A} = \text{آهنگ شارش حجمی شاره B} + \text{آهنگ شارش حجمی شاره C}$$

با استفاده از معادله پیوستگی داریم:

$$A_A v_A = A_B v_B + A_C v_C \\ \Rightarrow 20 \times 4 = 5 \times 3 + 10 \times v_C \Rightarrow v_C = 6.5 \text{ m/s}$$

۲۵۶. **گزینه ۴** فشار در نقاط هم‌تراز افقی یک مایع ساکن یکسان است. اما هنگامی که مایع جریان یابد و شارش کند، فشار مایع هم در A و هم در B کم می‌شود. اما چون سطح مقطع B و A یکسان نیست، کاهش فشار در این قسمت‌ها نیز یکسان نیست و در B که سطح مقطع بیشتری دارد، تندی شاره کمتر و در نتیجه بنابر اصل برنولی فشار آن بیشتر از A است.



۲۵۷. **گزینه ۴** با توجه به اصل برنولی هنگامی که سرعت شاره زیاد شود، فشار شاره کاهش می‌یابد. با دمیدن درون نی افقی فشار هوای بالای نی قائم کاهش می‌یابد و آب درون آن بالا می‌رود.

۲۵۸. **گزینه ۳** با عبور جریان سریع هوا از روی کاغذ، بنابر اصل برنولی فشار روی کاغذ کم می‌شود و فشار هوای زیر کاغذ بیشتر از فشار هوای روی کاغذ می‌شود و کاغذ از سطح میز جدا می‌گردد.

۲۵۹. **گزینه ۳** برای مقایسه فشار نقاط مختلف شاره از اصل برنولی استفاده می‌کنیم. یعنی در نقاطی که تندی شاره افزایش می‌یابد، فشار شاره کاهش می‌یابد. اما در کدام نقطه، تندی شاره افزایش (یا کاهش) یافته است؟



بنابر معادله پیوستگی ($A_1 v_1 = A_2 v_2$)، در نقاطی که سطح مقطع مسیر عبوری شاره کم می‌شود، تندی شاره افزایش می‌یابد: از این‌رو می‌توان نوشت:

$$v_B > v_A > v_C$$

و با استفاده از اصل برنولی می‌توان نوشت:

$$P_C > P_A > P_B$$

۲۶۰. **گزینه ۱** طبق معادله پیوستگی، چون سطح مقطع C کمتر از A و A کمتر از E است، تندی شاره در C بیشتر از A و در A بیشتر از E است (نادرستی عبارت ت) و بنابر اصل برنولی در نقاطی که تندی شاره بیشتر



گام دوم با استفاده از رابطه $\Delta V = \beta V_1 \Delta T$ و با توجه به این که $\beta = 3\alpha$ است، تغییر حجم قرص فلزی را حساب می‌کنیم:

$$\Delta V = \beta V_1 \Delta T \rightarrow \Delta V = 3\alpha V_1 \Delta T \rightarrow \frac{\alpha = 5 \times 10^{-5} / K}{\Delta T = 100 K, V_1 = 120 \text{ cm}^3}$$

$$\Delta V = 3 \times 5 \times 10^{-5} \times 120 \times 100 \Rightarrow \Delta V = 1.8 \text{ cm}^3$$

گزینه ۲) ۷۸۲ **گام اول** نسبت حجم اولیه حفره به کره را به دست می‌آوریم:

$$V = \frac{4}{3} \pi R^3 \Rightarrow \frac{V_{\text{حفره}}}{V_{\text{کره}}} = \left(\frac{R_{\text{حفره}}}{R_{\text{کره}}} \right)^3 \rightarrow R_{\text{حفره}} = \frac{1}{2} R_{\text{کره}}$$

$$\frac{V_{\text{حفره}}}{V_{\text{کره}}} = \left(\frac{1}{2} \right)^3 \Rightarrow \frac{V_{\text{حفره}}}{V_{\text{کره}}} = \frac{1}{8}$$

گام دوم با استفاده از رابطه $\Delta V = \beta V_1 \Delta T$ ، تغییر حجم حفره را به دست می‌آوریم:

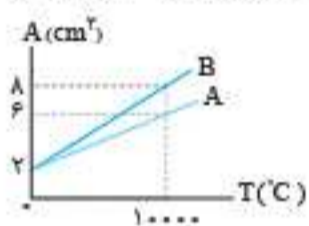
$$\Delta V = \beta V_1 \Delta T \rightarrow \frac{\Delta V_{\text{حفره}}}{\Delta V_{\text{کره}}} = \frac{V_{\text{حفره}}}{V_{\text{کره}}}$$

$$\frac{\Delta V_{\text{حفره}}}{-1.8} = \frac{1}{8} \Rightarrow \Delta V_{\text{حفره}} = -1.0 \text{ cm}^3$$

بنابراین حجم حفره 1.0 cm^3 کاهش می‌یابد.

گزینه ۱) ۷۸۴

گام اول طبق رابطه $A_T = A_1 + 2\alpha A_1 \Delta T$ ، شیب نمودار برابر



$2\alpha A_1$ است؛ بنابراین با توجه به شکل مقابل ابتدا ضریب انبساط طولی را به دست می‌آوریم و سپس با استفاده از رابطه $\beta = 3\alpha$ ، ضریب انبساط حجمی فلزها را حساب می‌کنیم:

$$A \text{ شیب خط } = 2\alpha_A A_{1A} = \frac{6-2}{10000} \Rightarrow 2\alpha_A \times 2 = \frac{4}{10000}$$

$$\Rightarrow \alpha_A = 10^{-4} / ^\circ\text{C} \xrightarrow{\beta=3\alpha} \beta_A = 3 \times 10^{-4} / \text{K}$$

$$B \text{ شیب خط } = 2\alpha_B A_{1B} = \frac{8-2}{10000} \Rightarrow 2\alpha_B \times 2 = \frac{6}{10000}$$

$$\Rightarrow \alpha_B = 1.5 \times 10^{-4} / ^\circ\text{C} \xrightarrow{\beta=3\alpha} \beta_B = 4.5 \times 10^{-4} / \text{K}$$

گام دوم اختلاف ضریب انبساط حجمی را حساب می‌کنیم:

$$\beta_B - \beta_A = 4.5 \times 10^{-4} - 3 \times 10^{-4} \Rightarrow \beta_B - \beta_A = 1.5 \times 10^{-4} / \text{K}$$

گزینه ۴) ۷۸۵

بررسی سایر گزینه‌ها **گزینه ۱): نادرست:** حجم بیشتر اجسام با افزایش دما زیاد می‌شود. **گزینه ۲): نادرست:** در اثر افزایش دما، حجم ظرف و مایع درون آن افزایش می‌یابد، اما افزایش حجم مایع بیشتر است. **گزینه ۳): نادرست:** در اثر افزایش دما فاصله بین مولکول‌ها در اجسام زیاد می‌شود، اما چون مولکول‌ها در حالت مایع نسبت به جامد آزادتر هستند، می‌توانند بیشتر از هم دور شوند، در نتیجه انبساط مایع‌ها از جامدها بیشتر است.

گزینه ۲) ۷۸۶

یادآوری: هر لیتر برابر 1000 cm^3 است: $1 \text{ L} = 10^3 \text{ cm}^3$

چون β ، V_1 و $\Delta\theta$ معلوم‌اند، با استفاده از رابطه $\Delta V = \beta V_1 \Delta\theta$ ، افزایش حجم مایع را به دست می‌آوریم:

$$\Delta V = \beta V_1 \Delta T \rightarrow \frac{\beta = 7.6 \times 10^{-3} / \text{K}}{V_1 = 2 \text{ L}, \Delta\theta = 5^\circ\text{C}} \rightarrow \Delta V = 1/6 \times 10^{-2} \times 2 \times 5$$

$$\Rightarrow \Delta V = 1/6 \times 10^{-2} \text{ L}$$

$$\xrightarrow{1 \text{ L} = 10^3 \text{ cm}^3} \Delta V = 1/6 \times 10^{-2} \times 10^3 \Rightarrow \Delta V = 16 \text{ cm}^3$$

گزینه ۲) ۷۷۸ با توجه به رابطه تغییرات حجم در اثر تغییر دما، داریم:

$$\Delta V = 3\alpha V_1 \Delta\theta$$

درصد تغییر حجم برابر با $\frac{\Delta V}{V_1} \times 100$ است، در نتیجه می‌توان نوشت:

$$\text{درصد تغییر حجم} = 3\alpha \Delta\theta \times 100 \Rightarrow 0.06 = 3\alpha \times 80 \times 100 \quad 1$$

مشابه با این رابطه برای درصد تغییر مساحت می‌توان نوشت:

$$\text{درصد تغییرات مساحت} = 2\alpha \Delta\theta \times 100 = 2\alpha \times 100 \times 100 \quad 2$$

چون جنس ورقه و مکعب یکسان است، α (ضریب انبساط خطی) در هر دو رابطه یکسان است. از تقسیم کردن دو رابطه ۱ و ۲ می‌توان نوشت:

$$\frac{0.06}{0.05} = \frac{3\alpha \times 80 \times 100}{2\alpha \times 100 \times 100} \Rightarrow \text{درصد تغییر مساحت} = 0.05\%$$

گزینه ۴) ۷۷۹

روش اول می‌دانیم درصد تغییر طول برابر $\alpha \Delta T \times 100$ و درصد تغییر حجم برابر $3\alpha \Delta T \times 100$ است. با مقایسه این دو رابطه می‌بینیم، درصد تغییر حجم میله سه برابر درصد تغییر طول آن است. یعنی حجم میله ۳٪ افزایش می‌یابد.

روش دوم:

$$\text{درصد تغییر طول} = \alpha \Delta T \times 100 \Rightarrow 1 = \alpha \Delta T \times 100 \Rightarrow \alpha \Delta T = \frac{1}{100}$$

$$\text{درصد تغییر حجم} = 3\alpha \Delta T \times 100 = 3 \times \frac{1}{100} \times 100$$

$$\Rightarrow \text{درصد تغییر حجم} = 3\%$$

گزینه ۳) ۷۸۰

یادآوری: حجم کره از رابطه $V = \frac{4}{3} \pi R^3$ به دست می‌آید.

برای آن که اختلاف حجم کره‌ها در هر دمایی ثابت بماند، باید تغییر حجم آن‌ها با هم برابر باشد؛ بنابراین اگر حجم اولیه کره‌ها $V_1 = \frac{4}{3} \pi R_1^3$ و $V_2 = \frac{4}{3} \pi R_2^3$ باشند، با استفاده از رابطه $\Delta V = \beta V_1 \Delta T$ و با توجه به این که ΔT در هر حالت مقدار ثابتی است، می‌توان نوشت:

$$\Delta V_1 = \Delta V_2 \Rightarrow \beta_1 V_1 \Delta T = \beta_2 V_2 \Delta T$$

$$\xrightarrow{\beta=3\alpha} 3\alpha_1 \times \frac{4}{3} \pi R_1^3 = 3\alpha_2 \times \frac{4}{3} \pi R_2^3 \Rightarrow \alpha_1 R_1^3 = \alpha_2 R_2^3$$

$$\Rightarrow \frac{\alpha_1}{\alpha_2} = \frac{R_2^3}{R_1^3} \Rightarrow \frac{\alpha_1}{\alpha_2} = \left(\frac{R_2}{R_1} \right)^3$$

گزینه ۴) ۷۸۱

گام اول ابتدا با استفاده از رابطه تغییر طول، ضریب انبساط طولی را به دست می‌آوریم:

$$\Delta L = \alpha L_1 \Delta\theta \rightarrow \frac{\Delta L = 0.09 L_1}{\Delta\theta = 1000^\circ\text{C}} \rightarrow 0.09 L_1 = \alpha L_1 \times 1000$$

$$\Rightarrow \alpha = 9 \times 10^{-6} / ^\circ\text{C}$$

گام دوم پس از محاسبه حجم اولیه جسم، با استفاده از رابطه $V_T = V_1 + \beta V_1 \Delta\theta$ و با توجه به این که $\beta = 3\alpha$ است، حجم نهایی جسم را به دست می‌آوریم:

$$V_1 = 5 \times 20 \times 10 = 1000 \text{ cm}^3$$

$$V_T = V_1 + 3\alpha V_1 \Delta\theta = 1000 + 3 \times 9 \times 10^{-6} \times 1000 \times 1000$$

$$\Rightarrow V_T = 1000 + 27 \Rightarrow V_T = 1027 \text{ cm}^3$$

گزینه ۴) ۷۸۲

گام اول قرص فلزی، استوانه‌ای به شعاع 10 cm و ارتفاع (ضخامت) 4 mm است؛ بنابراین ابتدا حجم اولیه آن را حساب می‌کنیم:

$$V = Ah \rightarrow A = \pi r^2 \rightarrow V = \pi r^2 h$$

$$\xrightarrow{h = 4 \text{ mm} = 4 \times 10^{-1} \text{ cm}, r = 10 \text{ cm}, \pi \approx 3} V_1 = 3 \times 100 \times 4 \times 10^{-1} \Rightarrow V_1 = 120 \text{ cm}^3$$

البته برای آب، وقتی دما از 0°C به 4°C برسد، چگالی افزایش می‌یابد. آوردن کلمه معمولاً به همین منظور است. **گزینه ۳**: نادرست؛ افزایش دما تأثیری بر روی جرم مایع ندارد اما بنا به رابطه $\rho_2 = \rho_1(1 - \beta\Delta\theta)$ ، چگالی آن را کاهش می‌دهد. **گزینه ۴**: نادرست؛ با افزایش دما، حجم مایع افزایش می‌یابد، اما چون جرم ثابت است، بنا به رابطه $\rho = \frac{m}{V}$ ، چگالی مایع کاهش خواهد یافت.

۷۹۱. گزینه ۲ با داشتن ρ_1 ، $\Delta\theta$ و ρ_2 و با استفاده از رابطه $\rho_2 = \frac{\rho_1}{1 + \beta\Delta T}$ ضرب انبساط حجمی گلیسرین را به دست می‌آوریم:

$$\rho_2 = 1/1 \text{ g/cm}^3, \rho_1 = 1/21 \text{ g/cm}^3, \Delta\theta = 20 - 0 = 20^{\circ}\text{C}$$

$$\rho_2 = \frac{\rho_1}{1 + \beta\Delta\theta} \Rightarrow 1/1 = \frac{1/21}{1 + \beta \times 20} \Rightarrow 1 = \frac{1/1}{1 + \beta \times 20}$$

$$\Rightarrow 1 + 20\beta = 1/1 \Rightarrow 20\beta = 0/1$$

$$\Rightarrow \beta = \frac{1}{2000} = 5 \times 10^{-4} \text{ } 1/^{\circ}\text{C} \Rightarrow \beta = 5 \times 10^{-4} \text{ K}^{-1}$$

تذکر: اگر از رابطه تقریبی $\rho_2 = \rho_1(1 - \beta\Delta T)$ استفاده کنید، مقدار β را $4/5 \times 10^{-4} \text{ K}^{-1}$ به دست می‌آورید که نزدیک‌ترین گزینه به جواب **گزینه ۲** می‌باشد.

۷۹۲. گزینه ۳

گام اول چگالی گلوله سربی را در دمای 0°C به دست می‌آوریم:

$$V = \frac{4}{3}\pi r^3 \xrightarrow{r=1\text{cm}} V = \frac{4}{3}\pi \times 1^3 = 4 \text{ cm}^3$$

$$\rho = \frac{m}{V} \xrightarrow{m=44\text{g}} \rho = \frac{44}{4} = 11 \text{ g/cm}^3 \xrightarrow{\times 1000} \rho = 11000 \text{ kg/m}^3$$

گام دوم با استفاده از رابطه $\rho_2 = \rho_1(1 - \beta\Delta T)$ و با توجه به این که $\beta = 3\alpha$ است، تغییر چگالی را می‌یابیم:

$$\rho_2 = \rho_1 - \rho_1\beta\Delta T \Rightarrow \rho_2 - \rho_1 = -\rho_1(3\alpha)\Delta T$$

$$\Delta\rho = -3\alpha\rho_1\Delta T \xrightarrow{\Delta T=100-100^{\circ}\text{C}=10^{\circ}\text{K}}$$

$$\Delta\rho = -3 \times 3 \times 10^{-5} \times 11000 \times 10^2 \Rightarrow \Delta\rho = -99 \text{ kg/m}^3$$

۷۹۳. گزینه ۲ طبق رابطه $\rho_2 = \frac{\rho_1}{1 + \beta\Delta T}$ در اثر افزایش دما چگالی فلز

پایسته کاهش می‌یابد، اما باید توجه کنیم که نمودار آن تابع خطی نیست، بلکه یک تابع هموگرافیک است. حواسمان باشد، طبق رابطه $\rho_2 = \rho_1(1 - \beta\Delta T)$ ، **گزینه ۱** نیز می‌تواند درست باشد، اما حتماً می‌دانید که این یک رابطه تقریبی

است و از روی رابطه اصلی $\rho_2 = \frac{\rho_1}{1 + \beta\Delta T}$ به دست آمده است و بین **گزینه ۱** و **گزینه ۲**، مسلماً باید **گزینه ۲** را انتخاب کنیم.

۷۹۴. گزینه ۲

گام اول با توجه به شکل، می‌بینیم چگالی جسم در دمای $\theta_1 = 0^{\circ}\text{C}$

برابر $\rho_1 = 2 \text{ g/cm}^3$ و در دمای $\theta_2 = \theta$ برابر $\rho_2 = 1/88 \text{ g/cm}^3$ است. بنابراین ابتدا با استفاده از رابطه $\rho_2 = \rho_1(1 - \beta\Delta\theta)$ دمای θ را حساب می‌کنیم: (دقت کنید، $\beta = 3\alpha$ است.)

$$\rho_2 = \rho_1(1 - 3\alpha\Delta\theta) \Rightarrow 1/88 = 2 \times (1 - 3 \times 2 \times 10^{-5} \Delta\theta)$$

$$1/88 = 2 - 12 \times 10^{-5} \Delta\theta \Rightarrow 12 \times 10^{-5} \Delta\theta = 0/12$$

$$\Rightarrow \Delta\theta = 1000^{\circ}\text{C} \Rightarrow \theta_2 = \theta_1 + \Delta\theta = 0 + 1000 \Rightarrow \theta_2 = 1000^{\circ}\text{C}$$

گام دوم دما برحسب درجه سلسیوس را به فارنهایت تبدیل می‌کنیم:

$$F_2 = \frac{9}{5}\theta_2 + 32 \xrightarrow{\theta_2=1000^{\circ}\text{C}} F_2 = \frac{9}{5} \times 1000 + 32 \Rightarrow F_2 = 1832^{\circ}\text{F}$$

۷۸۷. گزینه ۴ می‌دانیم مقدار گلیسرین سرریز شده از ظرف شیشه‌ای برابر با اختلاف افزایش حجم واقعی مایع و افزایش حجم ظرف شیشه‌ای بر اثر افزایش دما است. (دقت کنید دمای اولیه و حجم اولیه ظرف و گلیسرین با هم برابر است و طبیعتاً T_1 نیز برای آن‌ها یکسان است): بنابراین داریم:

افزایش حجم ظرف - افزایش حجم گلیسرین = حجم گلیسرین سرریز شده

$$\Rightarrow V_1\Delta\theta_{\text{شیشه}} - \beta_{\text{گلیسرین}} V_1\Delta\theta = \text{حجم گلیسرین سرریز شده}$$

$$\xrightarrow{\beta_{\text{شیشه}} = 3\alpha_{\text{شیشه}}} \Delta V = V_1\Delta\theta(\beta_{\text{گلیسرین}} - 3\alpha_{\text{شیشه}})$$

$$\xrightarrow{\beta_{\text{گلیسرین}} = 49 \times 10^{-5} \text{ } 1/^{\circ}\text{C}, \Delta\theta = 7 - 20 = -13^{\circ}\text{C}} \\ \xrightarrow{\alpha_{\text{شیشه}} = 9 \times 10^{-5} \text{ } 1/^{\circ}\text{C}, V_1 = 200 \text{ cm}^3}$$

$$\Delta V = 200 \times 50 \times (49 \times 10^{-5} - 3 \times 9 \times 10^{-5})$$

$$\Rightarrow \Delta V = 4/9 - 0/27 \Rightarrow \Delta V = 4/63 \text{ cm}^3$$

۷۸۸. گزینه ۳ وقتی دما افزایش می‌یابد، ظرف و جیوه هر دو افزایش حجم پیدا می‌کنند، اما چون افزایش حجم جیوه بیشتر از افزایش حجم ظرف است، جیوه از ظرف بیرون می‌ریزد. در این جا حجم جیوه خارج شده برابر اختلاف تغییر حجم جیوه و ظرف است. دقت کنید، حجم جیوه خارج شده از ظرف، همان انبساط ظاهری است.

$\Delta V_{\text{ظرف}} = \Delta V_{\text{جیوه}} - \Delta V_{\text{ظاهری}}$

$$\Rightarrow \Delta V_{\text{ظاهری}} = \beta V_1 \Delta\theta - 3\alpha V_1 \Delta\theta \xrightarrow{\Delta V_{\text{ظاهری}} = 12 \text{ cm}^3, V_1 = 10^3 \text{ cm}^3} \\ \xrightarrow{\beta = 78 \times 10^{-6} \text{ } 1/\text{K}, \Delta\theta = 8^{\circ}\text{C}}$$

$$12 = 1/8 \times 10^{-6} \times 10^3 \times 80 - 3\alpha \times 10^3 \times 80$$

$$\Rightarrow 24 \times 10^{-4} \alpha = 24 \times 10^{-1} \Rightarrow \alpha = 10^{-5} \text{ } 1/\text{K}$$

۷۸۹. گزینه ۲

گام اول برای به دست آوردن ارتفاعی از مایع که در لوله بالا می‌رود، ابتدا باید انبساط ظاهری مایع را به دست آوریم:

$$\Delta V_{\text{ظاهری}} = \Delta V_{\text{مایع}} - \Delta V_{\text{ظرف}} = \beta V_1 \Delta\theta - 3\alpha V_1 \Delta\theta$$

$$\Rightarrow \Delta V_{\text{ظاهری}} = V_1 \Delta\theta (\beta - 3\alpha) \xrightarrow{V_1 = 2L = 2 \times 10^3 \text{ cm}^3, \Delta\theta = 5^{\circ}\text{C}} \\ \xrightarrow{\beta = 10^{-3} \text{ } 1/^{\circ}\text{C}, \alpha = 2 \times 10^{-5} \text{ } 1/^{\circ}\text{C}}$$

$$\Delta V_{\text{ظاهری}} = 2 \times 10^3 \times 50 \times (10^{-3} - 3 \times 2 \times 10^{-5})$$

$$\Rightarrow \Delta V_{\text{ظاهری}} = 10^5 \times (10^{-3} - 6 \times 10^{-5}) = 10^5 \times 10^{-3} (1 - 0/6)$$

$$\Rightarrow \Delta V_{\text{ظاهری}} = 100 \times 0/94 = 94 \text{ cm}^3$$

گام دوم با استفاده از رابطه $\Delta V = A \cdot \Delta h$ ، تغییر ارتفاع مایع را حساب می‌کنیم: (در این رابطه، A سطح مقطع لوله متصل به ظرف است.)

$$\Delta V = A \cdot \Delta h \xrightarrow{A = 4/7 \text{ cm}^2} 94 = 4/7 \times \Delta h \Rightarrow \Delta h = 20 \text{ cm}$$

۷۹۰. گزینه ۲

یادآوری: چگالی جسم برحسب جرم و حجم از رابطه زیر به دست می‌آید:

$$\rho = \frac{m}{V}$$

بررسی همه گزینه‌ها **گزینه ۱**: نادرست؛ بنا به رابطه $\rho_2 = \frac{\rho_1}{1 + \beta\Delta T}$

چگالی مایع با دمای آن نسبت وارون ندارد؛ بنابراین با دو برابر شدن دما، چگالی کاهش می‌یابد اما نصف نمی‌شود. (دقت کنید، عدد ۱ در مخرج کسر باعث شده است چگالی با دما نسبت وارون نداشته باشد، یعنی، اگر رابطه به صورت

$$\rho_2 = \frac{\rho_1}{\beta\Delta T}$$

رابطه $\rho_2 = \rho_1(1 - \beta\Delta T)$ با افزایش دما چگالی مایع کاهش می‌یابد.

در مورد فشار، بنا به رابطه $P = \frac{W}{A} = \frac{mg}{A}$ ، چون سطح مقطع ظرف (A) افزایش و mg ثابت است، بنابراین فشار آب در کف ظرف کاهش می‌یابد.

۸.۲ (گزینه ۱) با استفاده از رابطه بین دماستج با درجه‌بندی معلوم (سلسیوس) و دماستج با درجه‌بندی نامعلوم، می‌توان نوشت:

$$\frac{\theta - \theta_1}{\theta_2 - \theta_1} = \frac{x - x_1}{x_2 - x_1} \quad \theta_1 = 0^\circ\text{C}, x_1 = 40, x_2 = F \rightarrow \frac{\theta - 0}{100 - 0} = \frac{F - 40}{220 - 40}$$

$$\Rightarrow \frac{\theta}{100} = \frac{F - 40}{180} \Rightarrow F - 40 = 1/18\theta \Rightarrow F = 1/18\theta + 40$$

۸.۲ (گزینه ۳) چون ΔL بر حسب L_1 ($\Delta L = 0/001L_1$) و α معلوم‌اند، با استفاده از رابطه $\Delta L = \alpha L_1 \Delta \theta$ ، تغییر دما را به دست می‌آوریم:

$$\Delta L = \alpha L_1 \Delta \theta \rightarrow \frac{\Delta L = 0/001L_1}{\alpha = 2 \times 10^{-5} / \text{K یا } ^\circ\text{C}} \rightarrow 0/001L_1 = 2 \times 10^{-5} \times L_1 \times \Delta \theta$$

$$\Rightarrow \Delta \theta = \frac{0/001}{2 \times 10^{-5}} = \frac{10^{-2} \times 10^5}{2} = \frac{100}{2} \Rightarrow \Delta \theta = 50^\circ\text{C}$$

۸.۴ (گزینه ۳) می‌دانیم در نمودار تغییرات طول میله بر حسب دما، شیب نمودار برابر αL_1 است. از طرف دیگر با توجه به شکل، شیب نمودار B بیشتر از شیب نمودار A است؛ بنابراین با توجه به این که $L_{1A} > L_{1B}$ است، می‌توان نوشت:

$\alpha_B L_{1B} > \alpha_A L_{1A} \Rightarrow$ شیب خط A > شیب خط B چون $L_{1B} < L_{1A}$ است، در صورتی $\alpha_B L_{1B} > \alpha_A L_{1A}$ می‌شود که $\alpha_B > \alpha_A$ باشد.

۸.۵ (گزینه ۴) چون دمای ورقه فلزی را افزایش می‌دهیم، ابعاد آن در تمام جهت‌ها افزایش می‌یابد. بنابراین محیط سوراخ نیز افزایش خواهد یافت.

از طرف دیگر چون محیط دایره برابر $d = 2\pi r$ است، با استفاده از رابطه $\Delta L = \alpha L_1 \Delta \theta$ ، تغییرات آن را حساب می‌کنیم. ابتدا محیط اولیه سوراخ را حساب می‌کنیم:

$$r_1 = \frac{r_0}{2} = 10 \text{ cm} \rightarrow d_1 = 2\pi r_1 \rightarrow d_1 = 2 \times 3 \times 10 \Rightarrow d_1 = 60 \text{ cm}$$

چون α و $\Delta \theta$ مجهول‌اند، اما برای ضلع مربع و محیط سوراخ یکسان است، نیاز به محاسبه آن‌ها نداریم و به‌صورت زیر، تغییر محیط سوراخ دایره‌ای را به دست می‌آوریم:

$$\begin{cases} \Delta d = \alpha d_1 \Delta \theta \\ \Delta L = \alpha L_1 \Delta \theta \end{cases} \Rightarrow \frac{\Delta d}{\Delta L} = \frac{d_1}{L_1}$$

$$\frac{L_1 = d_1 = 60 \text{ cm}}{\Delta L = 0/002 \text{ mm}} \rightarrow \frac{\Delta d}{0/002} = \frac{60}{60} \Rightarrow \Delta d = 0/002 \text{ mm}$$

چون ΔL بر حسب mm است، Δd نیز بر حسب mm خواهد بود.

۸.۶ (گزینه ۲) چون از انبساط ظرف چشم‌پوشی نموده‌ایم، باید حداکثر انبساط واقعی مایع برابر حجم خالی بالای مایع باشد. با توجه به شکل، حجم اولیه مایع برابر $V_1 = (10 - \Delta h)A$ و حجم خالی بالای مایع برابر $\Delta V = A\Delta h$ است. بنابراین با توجه به این که $\Delta V = \beta V_1 \Delta \theta$ است، می‌توان نوشت:

$$V_1 = A \times (10 - \Delta h), \Delta \theta = 40 - (-10) = 50^\circ\text{C}$$

$$\Delta V = \beta V_1 \Delta \theta \rightarrow \frac{\Delta V = A\Delta h, \beta = 10^{-3} / ^\circ\text{C}}{V_1 = A(10 - \Delta h), \Delta \theta = 50^\circ\text{C}} \rightarrow A\Delta h = 10^{-3} A(10 - \Delta h) \times 50$$

$$\Rightarrow \Delta h = 10^{-2} \times 10 \times 50 - 50 \times 10^{-2} \Delta h \Rightarrow \Delta h + 0/05\Delta h = 0/5$$

$$\Rightarrow 1/05\Delta h = 0/5 \Rightarrow \Delta h \approx 0/476 \text{ m} \Rightarrow \Delta h \approx 47/6 \text{ cm}$$

۷۹۵ (گزینه ۳)

بررسی همه عبارات با الف) درست: وقتی آب از یخ به حالت مایع تبدیل می‌شود، ساختار شبکه بلوری درهم می‌شکند و آرایش مولکول‌های آن یکنواخت‌تر می‌شود و در نتیجه حجم اشغال شده کاهش می‌یابد. در محدوده دماهای 0°C تا 4°C تکه‌های ساختار مولکولی یخ هنوز در آب وجود دارد و موجب رفتار غیرعادی آب می‌شود. ب) نادرست: چگالی غیرعادی آب در محدوده 0°C تا 4°C باعث می‌شود که آب با دمای 4°C (گرم‌تر) پایین‌تر از آب با دمای 0°C (سردتر) قرار بگیرد، به همین دلیل آب دریاچه‌ها همواره از بالا به پایین یخ می‌زنند. پ) درست: وقتی دمای آب از 0°C به 4°C می‌رسد، حجم آن کاهش می‌یابد بنابراین بنا به رابطه $\Delta V = \beta V_1 \Delta T$ ، چون $\Delta V < 0$ و $\Delta T > 0$ است، باید ضریب انبساط حجمی آب (β) منفی باشد. ت) نادرست: چون چگالی آب 4°C بیشتر از چگالی یخ 0°C است، حجم آب کمتر از حجم یخ می‌باشد، بنابراین فاصله متوسط بین مولکول‌های آب کمتر از فاصله متوسط بین مولکول‌های یخ است. ث) درست: کمترین حجم و بیشترین چگالی آب در دمای 4°C است.

۷۹۶ (گزینه ۲) چون آب در دمای 4°C کمترین حجم را دارد، بنابراین وقتی دمای آب را از 10°C به 4°C می‌رسانیم حجم آن کاهش و سپس از 4°C تا 0°C حجم آب افزایش می‌یابد. این مطلب در شکل روبه‌رو نیز به روشنی دیده می‌شود.

۷۹۷ (گزینه ۳) ابتدا با استفاده از رابطه $F = \frac{9}{5}\theta + 32$ ، دمای آب را از درجه فارنهایت به درجه سلسیوس تبدیل می‌کنیم:

$$F = \frac{9}{5}\theta + 32 \Rightarrow \begin{cases} F_1 = 37/4^\circ\text{F} \Rightarrow 37/4 = \frac{9}{5}\theta_1 + 32 \Rightarrow \theta_1 = 3^\circ\text{C} \\ F_2 = 50^\circ\text{F} \Rightarrow 50 = \frac{9}{5}\theta_2 + 32 \Rightarrow \theta_2 = 10^\circ\text{C} \end{cases}$$

از طرف دیگر می‌دانیم وقتی دمای آب از 0°C افزایش یابد، در گستره دمایی 0°C تا 4°C ، حجم آب کاهش و چگالی آن افزایش می‌یابد و از 4°C به بعد، با افزایش دما، حجم آب افزایش و چگالی آن کاهش می‌یابد.

بنابراین می‌توان گفت در بازه دمایی $37/4^\circ\text{F}$ تا 50°F (3°C تا 10°C) چگالی آب ابتدا افزایش و سپس کاهش می‌یابد. شکل فوق این موضوع را به درستی نشان می‌دهد.

۷۹۸ (گزینه ۴) با توجه به شکل روبه‌رو، تغییر چگالی آب در اثر 2°C افزایش دما، بسته به دمای اولیه آن می‌تواند، کاهش یابد، افزایش پیدا کند یا ممکن است تغییر نکند.

۷۹۹ (گزینه ۴) نیروی وارد بر ته ظرف برابر وزن آب است. چون با کاهش دما وزن آب تغییر نمی‌کند، نیروی وارد بر ته ظرف نیز تغییر نمی‌کند.

۸۰۰ (گزینه ۲) می‌دانیم در بازه دمایی 0°C تا 4°C چگالی آب افزایش و از 4°C به بالا کاهش می‌یابد. از طرف دیگر، با حرکت از بالای سطح دریاچه به طرف پایین آن، چگالی افزایش می‌یابد، زیرا آب‌های با چگالی بیشتر پایین‌تر قرار می‌گیرند. چون در بین دماهای داده شده در گزینه‌ها، چگالی آب 3°C بیشتر است، این آب در عمق دریاچه قرار می‌گیرد.

۸۰۱ (گزینه ۲) چون ضریب انبساط حجمی آب و ظرف باهم برابر است با افزایش دما از 10°C یا 40°C ، افزایش حجم آب و ظرف یکسان است، بنابراین، ارتفاع ظرف و آب نیز یکسان افزایش می‌یابد. دقت کنید، چون β مایع و (2α) ظرف باهم برابر است، بنا به رابطه $\Delta V = V_1(\beta - 2\alpha)\Delta T$ ، انبساط ظاهری مایع صفر است.

جرم و گرمای ویژه آن بستگی دارد. گرمای ویژه ثابت، اما جرم آب درون ظرف A بیشتر از جرم آب درون ظرف B می‌باشد، لذا ظرفیت گرمایی آب درون ظرف A بیشتر از ظرفیت گرمایی آب درون ظرف B است.

یادآوری: نیروی وارد بر کف ظرف از طرف مایع از رابطه $F = PA = \rho ghA$ به دست می‌آید.

گزینه ۲: چون ارتفاع (h) و چگالی (ρ) آب درون دو ظرف یکسان و مساحت قاعده ظرف A بزرگ‌تر می‌باشد، لذا بنا به رابطه $F = \rho ghA$ ، نیروی وارد بر کف ظرف A بیشتر از نیروی وارد بر کف ظرف B خواهد بود.

گزینه ۱: می‌دانیم گرمای ویژه یک ماده به جنس ماده تشکیل‌دهنده آن و دما بستگی دارد؛ بنابراین چون با بریدن لوله مسی جنس آن تغییر نمی‌کند، گرمای ویژه آن نیز تغییر نخواهد کرد. از طرف دیگر، چون جرم لوله مسی نصف شده است، طبق رابطه ظرفیت گرمایی ($C = mc$)، با ثابت بودن گرمای ویژه (c) و نصف شدن جرم (m)، ظرفیت گرمایی (C) نیز باید نصف شود.

گزینه ۳

گام اول: باید جرم آب را بر حسب کیلوگرم به دست آوریم.

$$m = \rho V = \frac{\rho = 1000 \text{ kg/m}^3}{V = 1.5 \text{ m}^3} \rightarrow m = 1000 \times 1.5 \Rightarrow m = 1.5 \text{ kg}$$

گام دوم: با استفاده از رابطه $Q = mc\Delta\theta$ ، دمای θ_2 را به دست می‌آوریم.

تذکره: گیگا (G) یعنی 10^9

بنابراین: $Q = 2100 \text{ GJ} = 2100 \times 10^9 \text{ J} = 21 \times 10^{11} \text{ J}$

$$Q = mc(T_2 - T_1)$$

$$\frac{m = 1.5 \text{ kg}, c = 4200 \text{ J/kg} \cdot \text{C}}{\theta_1 = 25 \text{ C}, Q = 21 \times 10^{11} \text{ J}} \rightarrow 21 \times 10^{11} = 1.5 \times 4200 \times (\theta_2 - 25)$$

$$\Rightarrow 210000 = 4200(\theta_2 - 25) \Rightarrow 50 = \theta_2 - 25 \Rightarrow \theta_2 = 75 \text{ C}$$

گزینه ۲: با استفاده از رابطه بین تغییرات دما در مقیاس فارنهایت و تغییرات دما در مقیاس سلسیوس داریم:

$$\Delta F = 1/9 \Delta \theta \Rightarrow 9 = 1/9 \Delta \theta \Rightarrow \Delta \theta = 81 \text{ C}$$

با استفاده از رابطه $Q = mc\Delta\theta$ داریم:

$$m = 1 \text{ kg}, c = 4200 \text{ J/kg} \cdot \text{K}, \Delta\theta = 81 \text{ C}$$

$$Q = 1 \times 4200 \times 81 = 340200 \text{ J} = 340.2 \text{ kJ}$$

گزینه ۳: چون Q, c و $\Delta\theta$ گلوله‌ها معلوم‌اند، با استفاده از رابطه $Q = mc\Delta\theta$ ، به صورت زیر اختلاف جرم گلوله‌ها را حساب می‌کنیم: (دقت کنید گرمای ویژه و تغییر دمای دو گلوله یکسان است.)

$$\begin{cases} Q_1 = m_1 c \Delta\theta \\ Q_2 = m_2 c \Delta\theta \end{cases} \Rightarrow Q_1 - Q_2 = m_1 c \Delta\theta - m_2 c \Delta\theta$$

$$\Rightarrow Q_1 - Q_2 = c \Delta\theta (m_1 - m_2)$$

$$\frac{Q_1 = 1200 \text{ J}, Q_2 = 300 \text{ J}}{c = 400 \text{ J/kg} \cdot \text{C}, \Delta\theta = 30 \text{ C}} \rightarrow 1200 - 300 = 400 \times 30 \times (m_1 - m_2)$$

$$\Rightarrow 900 = 400 \times 30 \times (m_1 - m_2) \Rightarrow 3 = 40 \times (m_1 - m_2)$$

$$\Rightarrow m_1 - m_2 = \frac{3}{40} \text{ kg} \times 1000 \rightarrow m_1 - m_2 = 75 \text{ g}$$

گزینه ۳: مقدار گرمایی که گرمکن می‌دهد، باعث افزایش دمای گرماسنج و آب می‌شود؛ بنابراین مجموع گرمای دریافتی توسط آب و گرماسنج برابر مقدار گرمایی است که گرمکن تولید می‌کند. در این حالت، با توجه به طرح‌واره زیر داریم:

$$20 \text{ C آب} \xrightarrow{Q_1 = mc \Delta\theta} 80 \text{ C آب}$$

$$20 \text{ C گرماسنج} \xrightarrow{Q_2 = mc \Delta\theta} 80 \text{ C گرماسنج}$$

گزینه ۲: اگر دمای مقداری جیوه را از 20 C به 40 C برسانیم ($\Delta\theta = 20 \text{ C}$)، بنا به رابطه $\rho_2 = \frac{\rho_1}{1 + \beta \Delta\theta}$ ، چگالی آن اندکی کاهش می‌یابد، اما نصف نمی‌شود.

گزینه ۱: با توجه به سؤال $T = 4\theta$ است؛ بنابراین داریم:

$$T = 273 + \theta \Rightarrow 4\theta = 273 + \theta \Rightarrow \theta = 91 \text{ C}$$

خیلی از دانش‌آموزان **گزینه ۴** را انتخاب می‌کنند ولی با کمی دقت متوجه می‌شویم سؤال، عدد دما سنج کلورین را خواسته است.

$$T = 273 + \theta = 273 + 91 \Rightarrow T = 364 \text{ K}$$

گزینه ۳

گام اول: با توجه به این که در تمام دماها اختلاف طول ثابت دارند؛ داریم:

$$\alpha_1 = 11 \times 10^{-6} / \text{K}, \alpha_2 = 18 \times 10^{-6} / \text{K}$$

$$\Delta L_1 = \Delta L_2 \Rightarrow L_1 \alpha_1 \Delta\theta = L_2 \alpha_2 \Delta\theta$$

$$L_1 \times 11 \times 10^{-6} = L_2 \times 18 \times 10^{-6} \Rightarrow \frac{L_1}{L_2} = \frac{18}{11} \Rightarrow L_1 = \frac{18}{11} \times L_2$$

گام دوم: اختلاف طول اولیه میله‌ها برابر $3 / 5 \text{ cm}$ است. یعنی:

$$L_1 - L_2 = 3 / 5 = \frac{6}{10} \Rightarrow \frac{18}{11} L_2 - L_2 = \frac{6}{10} \Rightarrow \frac{7}{11} L_2 = \frac{6}{10}$$

$$L_2 = 6 / 5 \text{ cm}, L_1 = 9 \text{ cm}$$

گزینه ۳: $L_2 \alpha = L_1 \alpha \Rightarrow L_1 \alpha (1 + \alpha_A \Delta\theta) = L_2 \alpha (1 + \alpha_B \Delta\theta)$

$$\frac{\alpha_B = 2 \alpha_A}{L_1 \alpha = 1/5 L_2 \alpha} \rightarrow 1/5 \Delta L_2 (1 + \alpha_A \Delta\theta) = L_1 \alpha (1 + 2 \alpha_A \Delta\theta)$$

$$\Rightarrow 1/5 + 1/5 \alpha_A \Delta\theta = 1 + 2 \alpha_A \Delta\theta \Rightarrow 1/5 = 1 + \alpha_A \Delta\theta$$

$$\frac{1}{5} = \frac{2}{5} \alpha_A \Delta\theta \xrightarrow{2 \alpha_A = 2 \times 10^{-3}} 1 = 2 \times 10^{-3} \Delta\theta \Rightarrow \Delta\theta = 500 \text{ C}$$

$$\Delta\theta = \theta_2 - \theta_1 \Rightarrow 500 = \theta_2 - 20 \Rightarrow \theta_2 = 520 \text{ C}$$

گزینه ۲: وقتی حجم قسمت خالی ظرف تغییر نمی‌کند که تغییر حجم جیوه و ظرف باهم برابر باشد. بنابراین:

$$\Delta V_{\text{شیشه}} = \Delta V_{\text{جیوه}} \Rightarrow V_1 \times \beta \times \Delta\theta = V_2 \times \alpha \times \Delta\theta$$

$$\Rightarrow V_1 \times 18 \times 10^{-5} = 240 \times 3 \times 10^{-6} \Rightarrow V_1 = 32 \text{ cm}^3$$

گزینه ۴: گرمای ویژه هر جسم، مقدار گرمایی است که باید به یک کیلوگرم از آن جسم داده شود تا دمای آن یک درجه سلسیوس (یا یک کلورین) افزایش یابد و به جنس ماده تشکیل‌دهنده آن و دما بستگی دارد.

بررسی سایر گزینه‌ها گزینه ۱: طبق رابطه $C = mc$ ، ظرفیت گرمایی علاوه بر گرمای ویژه، به جرم آن نیز بستگی دارد. ممکن است گرمای ویژه جسمی بیشتر باشد، اما جرم آن به اندازه‌ای کوچک‌تر باشد که ظرفیت گرمایی آن کمتر شود. **گزینه ۲:** طبق رابطه $Q = C\Delta T$ ، اگر ظرفیت گرمایی کوچک و تغییر دمای جسم زیاد باشد، در مبادله گرما با محیط محدودیتی وجود ندارد. **گزینه ۳:** طبق رابطه $C = mc$ ، ممکن است بزرگ‌تر بودن جرم یک جسم باعث افزایش ظرفیت گرمایی آن شده باشد نه گرمای ویژه آن.

گزینه ۴: می‌دانیم دمای یک جسم متناسب با انرژی جنبشی متوسط مولکول‌های تشکیل‌دهنده آن جسم است؛ بنابراین چون دمای آب درون ظرف‌های A و B با هم برابر است ($\theta_A = \theta_B = 20 \text{ C}$)، می‌توان نتیجه گرفت انرژی جنبشی متوسط مولکول‌های آن‌ها نیز با هم برابر می‌باشد.

بررسی سایر گزینه‌ها گزینه ۱: می‌دانیم انرژی درونی یک ماده برابر مجموع انرژی ذره‌های تشکیل‌دهنده آن ماده است. بنابراین چون تعداد ذره‌های تشکیل‌دهنده آب موجود در ظرف A بیشتر از تعداد ذره‌های موجود در آب درون ظرف B است، لذا انرژی درونی آب ظرف A، بیشتر از انرژی درونی آب ظرف B می‌باشد. **گزینه ۲:** طبق رابطه $C = mc$ ، ظرفیت گرمایی ماده به

۸۲۱. گزینه ۳

نکته: ظرفیت گرمایی به جرم و گرمای ویژه به جنس ماده بستگی دارد.
 $C = mc$

اختلاف ظرفیت گرمایی را حساب می‌کنیم:

$$C_2 - C_1 = \frac{-20}{100} C_1 = \frac{-2}{10} \times 2100 = -2 \times 210 \text{ J/K}$$

گرمای ویژه فلز را به دست می‌آوریم:

$$\begin{cases} C_2 = m_2 c \\ C_1 = m_1 c \end{cases} \Rightarrow C_2 - C_1 = (m_2 - m_1) c \xrightarrow{m_2 - m_1 = 1 \text{ kg}}$$

$$\Rightarrow -2 \times 210 = -1 \times c \Rightarrow c = 420 \text{ J/kg.K}$$

۸۲۲. گزینه ۴ بنا به رابطه $Q = mc\Delta T$ ، چون $Q_1 = Q_2$ و $\Delta T_1 = \Delta T_2$ است، می‌توان نوشت:

$$Q_1 = Q_2 \Rightarrow m_1 c_1 = m_2 c_2 \Rightarrow \frac{c_2}{c_1} = \frac{m_1}{m_2}$$

این رابطه نشان می‌دهد که نسبت گرمای ویژه دو جسم به نسبت عکس جرم آن‌ها است.

تذکر: چون ظرفیت گرمایی برابر $C = mc$ است، از طرف دیگر $m_1 c_1 = m_2 c_2$ می‌باشد، بنابراین ظرفیت گرمایی دو جسم با هم برابر است، اما گرمای ویژه آن‌ها الزاماً با هم برابر نخواهد بود.

۸۲۳. گزینه ۲ در حالت اول دما از $\theta_1 = \theta$ به $\theta_2 = 2\theta$ و در حالت دوم از $\theta_3 = 2\theta$ به $\theta_4 = 4\theta$ تغییر می‌کند. بنابراین با استفاده از رابطه $Q = C\Delta\theta$ و با توجه به این که در این جا ظرفیت گرمایی جسم (C) ثابت است، می‌توان نوشت:

$$Q' = C\Delta\theta \xrightarrow{C=\text{ثابت}} \frac{Q'}{Q} = \frac{\Delta\theta'}{\Delta\theta} \xrightarrow{\Delta\theta' = \theta_2 - \theta_1, \Delta\theta = \theta_3 - \theta_1} \frac{Q'}{Q} = \frac{\theta_2 - \theta_1}{\theta_3 - \theta_1}$$

$$\xrightarrow{Q=500 \text{ J}} \frac{Q'}{500} = \frac{4\theta - 2\theta}{2\theta - \theta} \Rightarrow \frac{Q'}{500} = \frac{2\theta}{\theta} \Rightarrow Q' = 1000 \text{ J}$$

۸۲۴. گزینه ۱ با استفاده از رابطه $Q = mc\Delta\theta$ و با توجه به این که گرمای مساوی به دو جسم داده‌ایم، می‌توان نوشت:

$$m_A = 2g, \Delta\theta_A = 5^\circ\text{C}, m_B = 2g, \Delta\theta_B = 3^\circ\text{C}$$

$$Q_A = Q_B \Rightarrow m_A c_A \Delta\theta_A = m_B c_B \Delta\theta_B$$

$$\Rightarrow 2 \times c_A \times 5 = 2 \times c_B \times 3 \Rightarrow c_A = \frac{3}{5} c_B \Rightarrow c_A = 0.6 c_B$$

۸۲۵. گزینه ۱

گام اول اجسام حجم‌های مساوی دارند. بنابراین با توجه به رابطه $\rho = \frac{m}{V}$ داریم:

$$\frac{m_A}{m_B} = \frac{\rho_A}{\rho_B} \times \frac{V_A}{V_B} \Rightarrow \frac{m_A}{m_B} = \frac{\rho_B}{\rho_A} \Rightarrow m_A = 2m_B$$

گام دوم با توجه به این که به دو جسم گرمای مساوی داده‌ایم، با استفاده از رابطه $Q = mc\Delta\theta$ داریم:

$$Q_A = Q_B \Rightarrow m_A c_A \Delta\theta_A = m_B c_B \Delta\theta_B \Rightarrow \frac{\Delta\theta_A}{\Delta\theta_B} = \frac{m_B c_B}{m_A c_A}$$

$$\Rightarrow \frac{\Delta\theta_A}{\Delta\theta_B} = \frac{1}{2} \times \frac{1}{2} = \frac{1}{4}$$

۸۲۶. گزینه ۳

گام اول قطعه فلز در ابتدا انرژی پتانسیل گرانشی دارد که ۴۰٪ آن صرف گرم شدن خودش می‌شود؛ بنابراین می‌توان نوشت:

$$Q = \frac{40}{100} U \xrightarrow{Q=mc\Delta\theta, U=mgh} m c \Delta\theta = \frac{4}{10} m g h$$

$$\xrightarrow{\frac{c=500 \text{ J/kg}\cdot^\circ\text{C}}{h=100 \text{ m}}} 500 \times \Delta\theta = \frac{4}{10} \times 10 \times 100 \Rightarrow \Delta\theta = 0.8^\circ\text{C}$$

$$Q_{\text{کل}} = Q_1 + Q_2 \xrightarrow{Q_{\text{کل}} = Pt} Pt = mc_{\text{اب}} \Delta\theta + C_{\text{گرماسنج}} \Delta\theta$$

$$\xrightarrow{P=100 \text{ W}, m_1=500 \text{ g}=0.5 \text{ kg}, c_{\text{اب}}=4200 \text{ J/kg}\cdot\text{K}} \xrightarrow{t=180 \text{ s}, \Delta\theta=80^\circ-20^\circ=60^\circ\text{C}}$$

$$100 \times 180 = 0.5 \times 4200 \times 60 + C_{\text{گرماسنج}} \times 60$$

$$\Rightarrow 18000 = 12600 + 60 C_{\text{گرماسنج}} \Rightarrow 54000 = 60 C_{\text{گرماسنج}}$$

$$\Rightarrow C_{\text{گرماسنج}} = 900 \text{ J/K}$$

۸۱۹. گزینه ۴

یادآوری: برای به دست آوردن درصد تغییر یک کمیت، باید تغییرات آن کمیت را بر مقدار اولیه آن تقسیم و سپس در عدد ۱۰۰ ضرب نماییم.

اگر جرم اولیه جسم را $m_1 = m$ فرض کنیم، ابتدا باید جرم m_2 را بر حسب m به دست آوریم. به همین منظور با استفاده از رابطه $Q = mc\Delta T$ و با توجه به این که گرمای داده‌شده به جسم در هر دو حالت یکسان و تغییر دمای آن ۲۰ درصد کاهش یابد، می‌توان نوشت:

$$\Delta T_2 = \Delta T_1 - \frac{20}{100} \Delta T_1 \Rightarrow \Delta T_2 = \frac{8}{10} \Delta T_1$$

$$Q_1 = Q_2 \Rightarrow m_1 c \Delta T_1 = m_2 c \Delta T_2$$

$$\xrightarrow{m_1=m} m \Delta T_1 = m_2 \times \frac{8}{10} \Delta T_1$$

$$\Rightarrow m_2 = \frac{10}{8} m \Rightarrow m_2 = 1.25 m$$

$$\text{درصد تغییر جرم} = \frac{m_2 - m_1}{m_1} \times 100 = \frac{1.25m - m}{m} \times 100$$

$$\Rightarrow \text{درصد تغییر جرم} = 25\%$$

۸۲۰. گزینه ۲

گام اول برای مقایسه نسبت $\frac{\Delta\theta_B}{\Delta\theta_A}$ باید از رابطه $Q = mc\Delta\theta$ استفاده کنیم، اما چون جرم کره‌ها مجهول است، ابتدا با استفاده از رابطه $m = \rho V$ و با توجه به این که حجم کره برابر $V = \frac{4}{3} \pi R^3$ است، نسبت جرم آن‌ها را به دست می‌آوریم:

تذکر: چون دو کره هم‌جنس‌اند، چگالی و گرمای ویژه آن‌ها یکسان است.

$$m = \rho V \xrightarrow{\rho=\text{ثابت}} \frac{m_B}{m_A} = \frac{V_B}{V_A}$$

گام دوم با توجه به این که حجم کره توپر A برابر $V_A = \frac{4}{3} \pi R^3$ و حجم کره توخالی B برابر $V_B = \frac{4}{3} \pi (R^3 - r^3)$ است، می‌توان نوشت:

$$\frac{m_B}{m_A} = \frac{\frac{4}{3} \pi (R^3 - r^3)}{\frac{4}{3} \pi R^3}$$

$$\xrightarrow{\frac{R=20 \text{ cm}}{r=10 \text{ cm}}} \frac{m_B}{m_A} = \frac{(20)^3 - (10)^3}{(20)^3} = \frac{7000}{8000} = \frac{7}{8}$$

گام سوم با داشتن نسبت جرم دو کره، نسبت تغییر دمای آن‌ها را حساب می‌کنیم:

$$Q = mc\Delta\theta \Rightarrow \frac{Q_B}{Q_A} = \frac{m_B}{m_A} \times \frac{c_B}{c_A} \times \frac{\Delta\theta_B}{\Delta\theta_A}$$

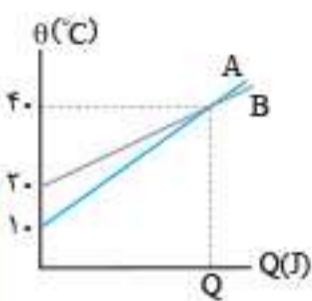
$$\xrightarrow{\frac{Q_A=Q_B}{c_A=c_B}} 1 = \frac{7}{8} \times 1 \times \frac{\Delta\theta_B}{\Delta\theta_A} \Rightarrow \frac{\Delta\theta_B}{\Delta\theta_A} = \frac{8}{7}$$

اکنون به محاسبه جرم جسم می‌پردازیم:

$$Q = mc\Delta\theta$$

$$\frac{Q=9000\text{J}, c=500\text{J/kg}\cdot\text{C}}{\theta_1=-10\text{C}, \theta_2=25\text{C}} \rightarrow 9000 = m \times 500 \times (25 - (-10))$$

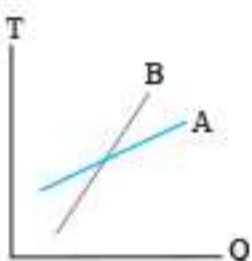
$$\Rightarrow m = \frac{9000}{500 \times 35} = 0.514\text{kg} \rightarrow m = 514\text{g}$$



۸۲۲ (گزینه ۴) آن‌طور که نمودار نشان می‌دهد، به ازای دریافت گرمای یکسان $Q_A = Q_B = Q$ ، دمای جسم A از 10C به 40C و دمای جسم B از 10C به 20C می‌رسد؛ بنابراین با استفاده از رابطه $Q = C\Delta\theta$ می‌توان نوشت:

$$Q_A = Q_B \Rightarrow C_A \Delta\theta_A = C_B \Delta\theta_B$$

$$\frac{\Delta\theta_A = 40 - 10 = 30\text{C}}{\Delta\theta_B = 20 - 10 = 10\text{C}} \rightarrow C_A \times 30 = C_B \times 10 \Rightarrow C_A = \frac{1}{3} C_B$$



۸۲۳ (گزینه ۳) بنا به رابطه $Q = C\Delta T$ ، شیب نمودار T بر حسب Q برابر $\frac{1}{C}$ (عکس ظرفیت گرمایی) است؛ بنابراین چون شیب نمودار B بزرگ‌تر از شیب نمودار A است، می‌توان نوشت:

$$\text{شیب نمودار} = \frac{\Delta T}{Q} = \frac{1}{C} \rightarrow \text{شیب نمودار} = \frac{1}{C}$$

$$B \text{ شیب نمودار} > A \text{ شیب نمودار} \Rightarrow \frac{1}{C_B} > \frac{1}{C_A} \Rightarrow C_A > C_B$$

دقت کنید، چون جرم جسم‌ها معلوم نیست، نمی‌توان در مورد گرمای ویژه آن‌ها اظهار نظر کرد:

$$C_A > C_B \xrightarrow{C=mc} m_A c_A > m_B c_B \Rightarrow \frac{c_A}{c_B} > \frac{m_B}{m_A}$$

۸۲۴ (گزینه ۲)

یادآوری: برای محاسبه مقدار گرمایی که به یک میله باید بدهیم تا در آن به اندازه ΔL تغییر طول به وجود آورد، ابتدا با استفاده از رابطه $\Delta L = \alpha L_1 \Delta T$ ، تغییر دما (ΔT) را به دست می‌آوریم و سپس با استفاده از رابطه $Q = mc\Delta T$ ، مقدار گرما را حساب می‌کنیم. البته می‌توان با تقسیم طرفین دو رابطه بر هم، بدون محاسبه ΔT ، کمیت مجهول را به دست آورد.

با داشتن α ، ΔL بر حسب L_1 و گرمای ویژه (c) با استفاده از رابطه‌های $Q = mc\Delta T$ و $\Delta L = \alpha L_1 \Delta T$ ، مقدار Q را حساب می‌کنیم:

$$\frac{Q}{\Delta L} = \frac{mc\Delta T}{\alpha L_1 \Delta T} \quad \frac{\Delta L = \frac{1}{100} L_1 = 10^{-2} L_1, \alpha = 2 \times 10^{-5} 1/\text{C}}{c = 400\text{J/kg}\cdot\text{K}, m = 1\text{kg}}$$

$$\frac{Q}{10^{-2} L_1} = \frac{1 \times 400}{2 \times 10^{-5} \times L_1} \Rightarrow Q = 2 \times 10^4 \text{J} \rightarrow Q = 20\text{kJ}$$

دقت کنید اگر گزینه «۱» را انتخاب کرده‌اید، ژول را به کیلوژول تبدیل نکرده‌اید.

۸۲۵ (گزینه ۴)

یادآوری: در مسائل ترکیبی گرما و انبساط سطحی، با توجه به داده‌های سؤال از رابطه‌های $Q = mc\Delta T$ و $\Delta A = 2\alpha A_1 \Delta T$ استفاده می‌کنیم. چون در این دو رابطه، ΔT یکسان است، ΔT را از یکی از رابطه‌ها به دست آورده و در دیگری قرار می‌دهیم. اما بهتر است برای سهولت و سرعت در حل سؤال، با تقسیم طرفین رابطه بر هم، ΔT را حذف نماییم.

گام دوم دمای فلز برابر است با:

$$\Delta\theta = \theta_f - \theta_i \xrightarrow{\theta_i = 27\text{C}} 0.8 = \theta_f - 27 \Rightarrow \theta_f = 30\text{C}$$

۸۲۷ (گزینه ۱) چون ۵٪ تغییر انرژی جنبشی گلوله به گرما تبدیل شده است، با استفاده از رابطه‌های $Q = mc\Delta\theta$ و $\Delta K = \frac{1}{2}m(v_f^2 - v_i^2)$ به صورت زیر، $\Delta\theta$ را به دست می‌آوریم:

$$Q = \frac{50}{100} |\Delta K| \Rightarrow m c \Delta\theta = \frac{1}{4} \times \frac{1}{2} m (v_f^2 - v_i^2)$$

$$\frac{c = 125\text{J/kg}\cdot\text{C}}{v_i = 400\text{m/s}, v_f = 0} \rightarrow 125 \Delta\theta = \frac{1}{4} \times |0 - 160000|$$

$$\Rightarrow 125 \Delta\theta = 40000 \Rightarrow \Delta\theta = 320\text{C} \xrightarrow{\Delta T = \Delta\theta} \Delta T = 320\text{K}$$

۸۲۸ (گزینه ۲) چون تمام گرمای تولیدشده توسط گرمکن را مجموعه گرماسنج و آب جذب می‌کنند، بنا به رابطه‌های $Q_{\text{کل}} = Pt$ ، $Q_{\text{آب}} = mc\Delta\theta$ و $Q_{\text{گرماسنج}} = C\Delta\theta$ می‌توان نوشت:

$$P = 50\text{W}, t = 1\text{min} = 60\text{s}, m = 100\text{g}, g = 0.1\text{kg}$$

$$\Delta\theta = 25 - 20 = 5\text{C}$$

$$c_{\text{آب}} = 4200\text{J/kg}\cdot\text{C}, Q_{\text{کل}} = Q_{\text{گرماسنج}} + Q_{\text{آب}}$$

$$\Rightarrow Pt = C\Delta\theta + mc\Delta\theta \Rightarrow 50 \times 60 = C \times 5 + 0.1 \times 4200 \times 5$$

$$\Rightarrow 3000 = 5C + 2100 \Rightarrow 900 = 5C \Rightarrow C = 180\text{J/C}$$

۸۲۹ (گزینه ۴) آن‌طور که نمودار نشان می‌دهد، جسم با گرفتن $Q = 8\text{kJ}$ گرما، دمای آن از $\theta_1 = -3\text{C}$ به $\theta_2 = 7\text{C}$ می‌رسد. بنابراین با توجه به این که جرم و گرمای ویژه جسم ثابت‌اند، با استفاده از رابطه $Q = C\Delta\theta$ ، گرمای لازم برای تغییر دمای $\Delta\theta' = 2\text{K} = 2\text{C}$ را به دست می‌آوریم:

$$C = \frac{Q}{\Delta\theta} = \frac{Q'}{\Delta\theta'} \quad \frac{\Delta\theta = 7 - (-3) = 10\text{C}}{\Delta\theta' = 2\text{K} = 2\text{C}, Q = 8\text{kJ}}$$

$$\frac{8}{10} = \frac{Q'}{2} \Rightarrow Q' = 2/4\text{kJ}$$

۸۳۰ (گزینه ۳) گام اول با توجه به نمودار، دمای جسم در مدت ۱۲s از $\theta_1 = -20\text{C}$ به $\theta_2 = 40\text{C}$ می‌رسد. بنابراین ابتدا مقدار گرمایی که جسم در این مدت دریافت می‌کند را به دست می‌آوریم:

$$\frac{Q = mc(\theta_2 - \theta_1)}{m = 100\text{g} = 0.1\text{kg}, c = 400\text{J/kg}\cdot\text{C}} \xrightarrow{\theta_2 = 40\text{C}, \theta_1 = -20\text{C}} Q = mc(\theta_2 - \theta_1)$$

$$Q = 0.1 \times 400 \times (40 - (-20)) \Rightarrow Q = 2400\text{J}$$

گام دوم می‌توان با یک تناسب ساده، مقدار گرمایی که جسم در هر ثانیه دریافت می‌کند را به دست آورد:

$$\frac{120\text{s}}{1\text{s}} = \frac{2400\text{J}}{Q} \Rightarrow Q = 20\text{J}$$

۸۳۱ (گزینه ۳) آن‌طور که نمودار نشان می‌دهد، دمای جسم در مدت ۱۸۰s از $\theta_1 = -10\text{C}$ به $\theta_2 = 25\text{C}$ می‌رسد. با توجه به این که در هر دقیقه (۶۰s)، $Q = 2\text{kJ}$ گرما به جسم داده می‌شود، ابتدا باید مشخص شود که در مدت ۱۸۰s جسم چند ژول گرما دریافت می‌کند. بعد از محاسبه گرما، با استفاده از رابطه $Q = mc\Delta\theta$ ، جرم جسم را به دست می‌آوریم. برای محاسبه گرما از یک تناسب ساده استفاده می‌کنیم:

$$\frac{60\text{s}}{180\text{s}} = \frac{2\text{kJ}}{Q} \Rightarrow Q = 6\text{kJ} = 6000\text{J}$$



$$\Delta V = \beta V_1 \Delta T \xrightarrow{V_A = V_B, \beta_A = \beta_B} \frac{\Delta V_B}{\Delta V_A} = \frac{\Delta T_B}{\Delta T_A}$$

$$\xrightarrow{\Delta T_B > \Delta T_A} \frac{\Delta V_B}{\Delta V_A} > 1 \Rightarrow \Delta V_B > \Delta V_A$$

۸۲۹. **گزینه ۱** ابتدا باید مشخص کنیم، وقتی به آب ۱۶۸۰ J گرما می‌دهیم، دمای آن از ۰°C به چند درجه سلسیوس می‌رسد. بنابراین با استفاده از رابطه $Q = mc\Delta\theta$ ، دمای θ_p را به دست می‌آوریم:

$$Q = mc(\theta_p - \theta_1) \xrightarrow{Q=1680J, c=4200J/kg \cdot ^\circ C, \theta_1=0^\circ C, m=100g=0.1kg}$$

$$1680 = 0.1 \times 4200 \times (\theta_p - 0) \Rightarrow 168 = 42\theta_p \Rightarrow \theta_p = 4^\circ C$$

می‌بینیم ۱۰۰ g آب با گرفتن ۱۶۸۰ J گرما، دمای آن از ۰°C به ۴°C می‌رسد. بنابراین با توجه به این که انبساط آب غیرعادی است، در گستره دمایی ۰°C تا ۴°C حجم آن کاهش می‌یابد.

یادآوری: حجم آب در اثر گرفتن گرما، در گستره دمایی ۰°C تا ۴°C، کاهش (در دمای ۴°C کمترین حجم را دارد) و از ۴°C به بالا، افزایش می‌یابد.

۸۴. **گزینه ۴** **گام اول** با استفاده از رابطه $\Delta V = \beta V_1 \Delta T$ ، باید مشخص کنیم تغییر دمای کره B چند برابر کره A است. با توجه به این که ضریب انبساط حجمی و حجم اولیه دو کره با هم برابر است، می‌توان نوشت:

$$\Delta V_B = \Delta V_A + \frac{25}{100} \Delta V_A \Rightarrow \Delta V_B = \frac{5}{4} \Delta V_A$$

$$\xrightarrow{\Delta V = \beta V_1 \Delta T} \beta_B V_{1B} \Delta T_B = \frac{5}{4} \beta_A V_{1A} \Delta T_A$$

$$\xrightarrow{V_{1A} = V_{1B}, \beta_A = \beta_B} \Delta T_B = \frac{5}{4} \Delta T_A$$

گام دوم با استفاده از رابطه $Q = mc\Delta T$ و با توجه به این که $Q_A = Q_B$ است، می‌توان نوشت:

$$Q_A = Q_B \Rightarrow m_A c \Delta T_A = m_B c \Delta T_B$$

$$\xrightarrow{\Delta T_B = \frac{5}{4} \Delta T_A} m_A \Delta T_A = m_B \times \frac{5}{4} \Delta T_A \Rightarrow m_A = \frac{5}{4} m_B$$

۸۴۱. **گزینه ۱** **گام اول** با استفاده از رابطه $\Delta V = \beta V_1 \Delta \theta$ ، تغییر دمای مکعب آهنی را به دست می‌آوریم:

$$\Delta V = \beta V_1 \Delta \theta \xrightarrow{\beta = 2\alpha, \Delta V = \frac{0.26}{100} V_1}$$

$$\frac{0.26}{100} V_1 = 2\alpha \times V_1 \times \Delta \theta \xrightarrow{\alpha = 12 \times 10^{-6} / ^\circ C}$$

$$\frac{0.26}{100} = 2 \times 12 \times 10^{-6} \Delta \theta \Rightarrow \Delta \theta = 100^\circ C$$

گام دوم با استفاده از رابطه $m = \rho V$ ، جرم مکعب آهنی را به دست می‌آوریم. دقت کنید، حجم و چگالی با دما تغییر می‌کنند، اما جرم ثابت می‌ماند، بنابراین با استفاده از مقدار حجم اولیه و چگالی اولیه، جرم را به دست می‌آوریم:

$$V_1 = a^3 \xrightarrow{a=10cm} V_1 = 10^3 cm^3$$

$$m = \rho V_1 \xrightarrow{\rho = 7.5 g/cm^3} m = 7.5 \times 10^3 g$$

$$\xrightarrow{\div 1000} m = 7.5 kg$$

گام سوم حالا که جرم و تغییر دما معلوم‌اند، می‌توان گرما را به صورت زیر به دست آورد:

$$Q = mc\Delta\theta \xrightarrow{m=7.5kg, c=500J/kg \cdot ^\circ C, \Delta\theta=100^\circ C} Q = 7.5 \times 500 \times 100$$

$$\Rightarrow Q = 375000 J \Rightarrow Q = 3.75 \times 10^5 J$$

۸۴۲. **گزینه ۲** چون در سؤال تغییر حجم فلز به کار رفته، خواسته شده است، باید تغییر حجم واقعی را به دست آوریم. چون ضریب انبساط حجمی

با داشتن Q ، α و ΔA با استفاده از رابطه‌های $Q = mc\Delta T$ و $\Delta A = 2\alpha A_1 \Delta T$ ، ظرفیت گرمایی ($C = mc$) را به دست می‌آوریم.

$$\left\{ \begin{array}{l} Q = C\Delta T \\ \Delta A = 2\alpha A_1 \Delta T \end{array} \Rightarrow \frac{Q}{\Delta A} = \frac{C}{2\alpha A_1} \xrightarrow{\alpha = 2 \times 10^{-5} / ^\circ C, Q = 40 \times 10^2 J, \Delta A = \frac{1}{100} A_1 = 10^{-2} A_1}$$

$$\frac{40 \times 10^2}{10^{-2} A_1} = \frac{C}{2 \times 2 \times 10^{-5} A_1} \Rightarrow C = 1600 J / ^\circ C$$

دام آموزشی: اگر به لغت دهم درصد توجه نشود و به اشتباه $\Delta A = 0.1$ یا $\Delta A = 0.01$ گذاشته شود به گزینه‌های «۲» و «۱» می‌رسیم.

۸۲۶. **گزینه ۳** **گام اول** باید مشخص کنیم به ازای انرژی گرمایی مساوی که به کره‌ها می‌دهیم، تغییر دمای آن‌ها چگونه است. اگر کره توپر را با اندیس (۱) و کره توخالی را با اندیس (۲) نشان دهیم، با توجه به این که جرم کره توخالی کمتر از جرم کره توپر و گرمای ویژه آن‌ها یکسان است، با استفاده از رابطه $Q = mc\Delta T$ می‌توان نوشت:

$$Q_1 = Q_2 \Rightarrow m_1 c \Delta T_1 = m_2 c \Delta T_2 \Rightarrow \frac{\Delta T_2}{\Delta T_1} = \frac{m_1}{m_2}$$

$$\xrightarrow{m_1 > m_2} \frac{\Delta T_2}{\Delta T_1} > 1$$

گام دوم با استفاده از رابطه $\Delta R = R_1 \alpha \Delta T$ و با توجه به این که شعاع اولیه کره‌ها و ضریب انبساط طولی آن‌ها با هم برابر است، می‌توان نوشت:

$$\Delta R = R_1 \alpha \Delta T \Rightarrow \frac{\Delta R_2}{\Delta R_1} = \frac{\Delta T_2}{\Delta T_1}$$

$$\xrightarrow{\frac{\Delta T_2}{\Delta T_1} > 1} \frac{\Delta R_2}{\Delta R_1} > 1 \Rightarrow \Delta R_2 > \Delta R_1$$

۸۲۷. **گزینه ۱** چون قسمتی از ورقه فلزی A را بریده‌ایم، جرم آن نسبت به ورقه فلزی کامل B کمتر است. بنابراین با توجه به این که گرمای ویژه ورقه‌ها یکسان است، وقتی گرمای یکسانی به ورقه‌ها بدهیم، بنا به رابطه $Q = mc\Delta T$ ، ورقه A که جرم کمتری دارد، افزایش دمای آن بیشتر خواهد بود:

$$\frac{Q_A}{Q_B} = \frac{m_A}{m_B} \times \frac{c_A}{c_B} \times \frac{\Delta T_A}{\Delta T_B} \xrightarrow{Q_A = Q_B, c_A = c_B} 1 = \frac{m_A}{m_B} \times 1 \times \frac{\Delta T_A}{\Delta T_B}$$

$$\Rightarrow \frac{\Delta T_A}{\Delta T_B} = \frac{m_B}{m_A} \xrightarrow{m_B > m_A} \frac{\Delta T_A}{\Delta T_B} > 1$$

با توجه به این که تغییر سطح دو ورقه مورد بررسی قرار می‌گیرد، باید سطح ظاهری دو ورقه (سطح خارجی) در نظر گرفته شود: بنابراین بنا به رابطه $\Delta A = 2\alpha A_1 \Delta T$ ، همچنین $A_{1A} = A_{1B}$ ، برای هر دو صفحه یکسان است: بنابراین صفحه A که دمای بیشتری افزایش یافته، تغییر مساحت بیشتری دارد.

$$\frac{\Delta A_A}{\Delta A_B} = \frac{\Delta T_A}{\Delta T_B} > 1 \Rightarrow \frac{\Delta A_A}{\Delta A_B} > 1$$

۸۲۸. **گزینه ۳** چون کره B توخالی است، نسبت به کره توپر A جرم کمتری دارد. از طرفی چون گرمای ویژه و دمای اولیه آن‌ها یکسان است، وقتی به آن‌ها گرمای مساوی بدهیم، بنا به رابطه $Q = mc\Delta T$ ، کره B که جرم کمتری دارد، دمای آن بیشتر افزایش می‌یابد. یعنی $\Delta T_B > \Delta T_A$ است.

$$Q_A = Q_B \Rightarrow m_A c \Delta T_A = m_B c \Delta T_B \Rightarrow \frac{\Delta T_B}{\Delta T_A} = \frac{m_A}{m_B}$$

$$\xrightarrow{m_A > m_B} \frac{\Delta T_B}{\Delta T_A} > 1 \Rightarrow \Delta T_B > \Delta T_A$$

از طرف دیگر، بنا به رابطه $\Delta V = \beta V_1 \Delta T$ ، چون حجم اولیه (V_1) و ضریب انبساط حجمی (β) دو کره یکسان است، کره B که دمای آن بیشتر افزایش یافته است، حجم آن نیز بیشتر افزایش می‌یابد.

$$\begin{cases} m_1 = ? \\ c_1 = c \\ \theta_1 = 50^\circ\text{C} \end{cases} \text{ آب } \begin{cases} m_2 = ? \\ c_2 = c \\ \theta_2 = 20^\circ\text{C} \end{cases} \text{ آب } \quad \theta_{\text{تبادل}} = 40^\circ\text{C}$$

$$Q_1 + Q_2 = 0 \Rightarrow m_1 c_1 (\theta - \theta_1) + m_2 c_2 (\theta - \theta_2) = 0$$

$$\xrightarrow{m \propto V} V_1 c (40 - 50) + V_2 c (40 - 20) = 0$$

$$\Rightarrow 10 V_1 c = 20 V_2 c \Rightarrow V_1 = 2 V_2$$

از طرف دیگر، حجم مخلوط دو آب برابر $V_1 + V_2 = 60 \text{ L}$ است، بنابراین می‌توان نوشت:

$$V_1 + V_2 = 60 \xrightarrow{V_1 = 2V_2} 2V_2 + V_2 = 60 \Rightarrow \begin{cases} V_2 = 20 \text{ L} \\ V_1 = 2 \times 20 = 40 \text{ L} \end{cases}$$

روش دوم با استفاده از رابطه زیر و با توجه به این که $V_1 + V_2 = 60$ است. (V_1 ، حجم آب 50°C و V_2 حجم آب 20°C است.) حجم‌های V_1 و V_2 را حساب می‌کنیم:

$$\theta = \frac{V_1 \theta_1 + V_2 \theta_2}{V_1 + V_2} \quad \theta = 40^\circ\text{C}, \theta_1 = 50^\circ\text{C}, \theta_2 = 20^\circ\text{C} \rightarrow 40 = \frac{V_1 \times 50 + V_2 \times 20}{V_1 + V_2}$$

$$\Rightarrow 40 V_1 + 40 V_2 = 50 V_1 + 20 V_2 \Rightarrow 20 V_2 = 10 V_1 \Rightarrow V_1 = 2 V_2$$

$$\Rightarrow V_1 = 40 \text{ L}, V_2 = 20 \text{ L}$$

۸۴۷ (گزینه ۲) چون بعد از تعادل گرمایی، دمای مس، آلومینیم و آب یکسان می‌شود، تغییر دمای مس و آلومینیم که دمای اولیه یکسانی دارند، با هم برابر است. با توجه به این که جرم مس و آلومینیم نیز با هم برابر است، بنا به رابطه $Q = mc\Delta\theta$ ، چون $c_{\text{Al}} > c_{\text{Cu}}$ است، $Q_{\text{Al}} > Q_{\text{Cu}}$ خواهد بود؛ بنابراین $Q_{\text{Al}} \neq Q_{\text{Cu}}$ است.

$$Q = mc\Delta\theta \Rightarrow \frac{|Q_{\text{Al}}|}{|Q_{\text{Cu}}|} = \frac{m_{\text{Al}}}{m_{\text{Cu}}} \times \frac{c_{\text{Al}}}{c_{\text{Cu}}} \times \frac{|\Delta\theta_{\text{Al}}|}{|\Delta\theta_{\text{Cu}}|}$$

$$\xrightarrow{\frac{m_{\text{Al}}}{m_{\text{Cu}}} = 100g}{\Delta\theta_{\text{Al}} = \Delta\theta_{\text{Cu}} = (\theta - 150)^\circ\text{C}} \frac{|Q_{\text{Al}}|}{|Q_{\text{Cu}}|} = 1 \times \frac{c_{\text{Al}}}{c_{\text{Cu}}} \times 1$$

$$\xrightarrow{c_{\text{Al}} > c_{\text{Cu}}} \frac{|Q_{\text{Al}}|}{|Q_{\text{Cu}}|} = \frac{c_{\text{Al}}}{c_{\text{Cu}}} > 1$$

$$\Rightarrow |Q_{\text{Al}}| > |Q_{\text{Cu}}| \Rightarrow |Q_{\text{Al}}| \neq |Q_{\text{Cu}}|$$

بررسی سایر گزینه‌ها **گزینه ۱**: بعد از تعادل گرمایی، دمای اجسامی که با هم در تعادل گرمایی‌اند، یکسان و برابر دمای تعادل است. **گزینه ۲**: در **گزینه ۳** بررسی شده است. **گزینه ۴**: گرمای دریافتی توسط آب برابر مجموع گرمایی است که مس و آلومینیم از دست می‌دهند:

$$Q_{\text{آب}} = |Q_{\text{Al}}| + |Q_{\text{Cu}}|$$

۸۴۸ (گزینه ۴) از رابطه تعادل گرمایی استفاده می‌کنیم:

$$\begin{array}{c} \text{آلومینیم } 94^\circ\text{C} \xrightarrow{Q_2} \text{آلومینیم } 52^\circ\text{C} \\ \text{آب } 50^\circ\text{C} \xrightarrow{Q_1} \text{آب } 52^\circ\text{C} \end{array}$$

$$Q_1 + Q_2 = m_1 c_1 (\theta - \theta_1) + m_2 c_2 (\theta - \theta_2) = 0$$

$$4/5 \times 4200 \times (52 - 50) + m \times 900 \times (52 - 94) = 0 \Rightarrow m = 1 \text{ kg}$$

۸۴۹ (گزینه ۴) اگر دمای محیط را θ در نظر بگیریم، پس از تعادل گرمایی، تغییر دمای قطعه آلومینیم برابر $\Delta\theta_{\text{Al}} = (\theta - 90)^\circ\text{C}$ و تغییر دمای قطعه مس برابر $\Delta\theta_{\text{Cu}} = (\theta - 95)^\circ\text{C}$ است. بنابراین با داشتن جرم و گرمای ویژه آن‌ها

می‌توان نسبت $\frac{Q_{\text{Al}}}{Q_{\text{Cu}}}$ را با استفاده از رابطه $Q = mc\Delta\theta$ به دست آورد:

$$\begin{cases} m_{\text{Al}} = 1 \text{ kg} \\ c_{\text{Al}} = 900 \text{ J/kg.K} \\ \Delta\theta_{\text{Al}} = (\theta - 90)^\circ\text{C} \end{cases} \text{ آلومینیم} \quad \begin{cases} m_{\text{Cu}} = 2 \text{ kg} \\ c_{\text{Cu}} = 400 \text{ J/kg.K} \\ \Delta\theta_{\text{Cu}} = (\theta - 95)^\circ\text{C} \end{cases} \text{ مس}$$

(جنس فلزها) یکسان است، بنا به رابطه $\Delta V = \beta V_1 \Delta T$ ، تغییر حجم کره‌ها به $V_1 \Delta T$ بستگی دارد؛ بنابراین باید چگونگی تغییر دمای کره‌ها را به دست آوریم. به همین منظور، از رابطه $m = \rho V$ کمک می‌گیریم:

$$m = \rho V \xrightarrow{\rho_A = \rho_B} \frac{m_A}{m_B} = \frac{V_A}{V_B}$$

از طرف دیگر چون گرمای ویژه فلزها یکسان و گرمای مساوی به کره‌ها داده‌ایم،

می‌توان نوشت: $Q_A = Q_B \xrightarrow{Q = mc\Delta T} m_A c \Delta T_A = m_B c \Delta T_B$

$$\Rightarrow \frac{m_A}{m_B} = \frac{\Delta T_B}{\Delta T_A} \xrightarrow{\frac{m_A}{m_B} = \frac{V_A}{V_B}} \frac{V_A}{V_B} = \frac{\Delta T_B}{\Delta T_A}$$

اکنون بنا به رابطه $\Delta V = \beta V_1 \Delta T$ ، می‌توان نوشت:

$$\Delta V = \beta V_1 \Delta T \xrightarrow{\beta_A = \beta_B} \frac{\Delta V_A}{\Delta V_B} = \frac{V_A}{V_B} \times \frac{\Delta T_A}{\Delta T_B}$$

$$\xrightarrow{\frac{V_A}{V_B} = \frac{\Delta T_B}{\Delta T_A}} \frac{\Delta V_A}{\Delta V_B} = \frac{\Delta T_B}{\Delta T_A} \times \frac{\Delta T_A}{\Delta T_B} \Rightarrow \frac{\Delta V_A}{\Delta V_B} = 1$$

۸۴۲ (گزینه ۱) اگر دو یا چند جسم با دماهای مختلف در تماس با یکدیگر قرار

گیرند، پس از مدتی هم‌دمای می‌شوند، یعنی دمای آن‌ها به مقدار یکسانی می‌رسد. به این دما، دمای تعادل می‌گویند. در این حالت می‌گوییم اجسام به تعادل گرمایی رسیده‌اند.

بررسی سایر گزینه‌ها **گزینه ۲**: می‌دانیم انرژی درونی یک جسم به تعداد ذره‌های تشکیل‌دهنده آن و انرژی هر یک از ذره‌ها بستگی دارد. چون در مورد تعداد ذره‌های تشکیل‌دهنده دو جسم اطلاعاتی وجود ندارد، نمی‌توان انرژی درونی آن‌ها را با هم مقایسه کرد. **گزینه ۳**: در صورتی گرمای ویژه دو جسم یکسان است که هم جنس باشند. در این مورد نیز اطلاعاتی وجود ندارد. **گزینه ۴**: دمای دو جسم یکسان است، اما بنا به آن چه در **گزینه ۲** گفته شد، انرژی درونی آن‌ها الزاماً با یکدیگر برابر نیست.

۸۴۴ (گزینه ۲) می‌دانیم وقتی دو یا چند جسم در تعادل گرمایی باشند، دمای آن‌ها با هم برابر است؛ بنابراین چون جسم A با دو جسم B و C در تعادل گرمایی است، باید دمای این سه جسم با هم برابر باشد. در نتیجه می‌توان گفت دمای دو جسم B و C یکسان است.

۸۴۵ (گزینه ۲)

روش اول با توجه به طر حواره زیر، مجموع گرمای مبادله‌شده را برابر صفر قرار می‌دهیم:

$$\begin{array}{c} \text{آب } (22/5^\circ\text{C}) \xrightarrow{Q_1 = m_1 c_1 \Delta\theta} \text{آب } (\theta^\circ\text{C}) \\ \text{آب } (40^\circ\text{C}) \xrightarrow{Q_2 = m_2 c_2 \Delta\theta} \text{آب } (\theta^\circ\text{C}) \end{array}$$

$$22/5^\circ\text{C} \text{ آب } \begin{cases} m_1 = 200 \text{ g} \\ c_1 = c \\ \theta_1 = 22/5^\circ\text{C} \end{cases} \quad 40^\circ\text{C} \text{ آب } \begin{cases} m_2 = 150 \text{ g} \\ c_2 = c \\ \theta_2 = 40^\circ\text{C} \end{cases}$$

$$Q_1 + Q_2 = 0 \xrightarrow{Q = mc\Delta\theta} m_1 c_1 (\theta - \theta_1) + m_2 c_2 (\theta - \theta_2) = 0$$

$$\Rightarrow 200 \times c \times (\theta - 22/5) + 150 \times c \times (\theta - 40) = 0$$

$$\xrightarrow{\text{طرفین رابطه به } 50 \text{ تقسیم شود.}} 4(\theta - 22/5) + 3(\theta - 40) = 0$$

$$\Rightarrow 4\theta - 90 + 3\theta - 120 = 0 \Rightarrow 7\theta = 210 \Rightarrow \theta = 30^\circ\text{C}$$

روش دوم می‌توان به صورت زیر نیز دمای تعادل را به دست آورد:

$$\theta = \frac{m_1 c_1 \theta_1 + m_2 c_2 \theta_2}{m_1 c_1 + m_2 c_2} = \frac{200 \times c \times 22/5 + 150 \times c \times 40}{200c + 150c} \Rightarrow \theta = 30^\circ\text{C}$$

۸۴۶ (گزینه ۳)

روش اول با توجه به طر حواره زیر و با استفاده از اصل پایستگی انرژی V_1 و V_2 را حساب می‌کنیم. دقت کنید، طبق رابطه $m = \rho V$ ، چون چگالی ثابت است، $m \propto V$ است.

$$\begin{array}{c} \text{آب } (50^\circ\text{C}) \xrightarrow{Q_1 = m_1 c_1 \Delta\theta} \text{آب } (40^\circ\text{C}) \\ \text{آب } (20^\circ\text{C}) \xrightarrow{Q_2 = m_2 c_2 \Delta\theta} \text{آب } (40^\circ\text{C}) \end{array}$$

$$R_{2,3,4} = \frac{R_2 \times R_{3,4}}{R_2 + R_{3,4}} = \frac{18 \times 9}{27} \Rightarrow R_{2,3,4} = 6\Omega$$

توان مقاومت $R_{2,3,4} = 6\Omega$ سه برابر توان مقاومت R_1 است. با توجه به این که جریان این دو مقاومت با هم برابر است، با استفاده از رابطه $P = RI^2$ مقاومت R_1 را می‌یابیم:

$$P_{2,3,4} = 3P_1 \Rightarrow R_{2,3,4} I^2 = 3R_1 I^2$$

$$\Rightarrow 6 = 3R_1 \Rightarrow R_1 = 2\Omega$$

گام سوم مقاومت معادل مدار و جریان شاخه اصلی را می‌یابیم:

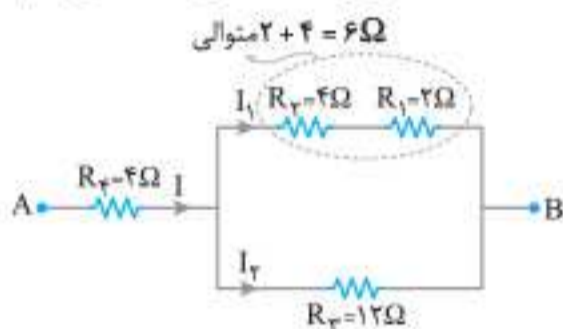
$$R_{eq} = R_1 + R_{2,3,4} = 2 + 6 = 8\Omega$$

$$I = \frac{\mathcal{E}}{R_{eq} + r} \Rightarrow I = \frac{24}{8 + 1} = 2A \Rightarrow I_2 = \frac{R_{3,4}}{R_2 + R_{3,4}} \times I$$

$$\Rightarrow I_2 = \frac{9}{18 + 9} \times 2 = 1A$$

گزینه ۳ ۱۶۷۴

گام اول برای محاسبه اختلاف پتانسیل بین دو نقطه A و B، باید مقاومت معادل مدار و جریان شاخه اصلی را به دست آوریم. به همین منظور ابتدا با استفاده از رابطه $P = RI^2$ ، جریان شاخه بالا را حساب می‌کنیم:

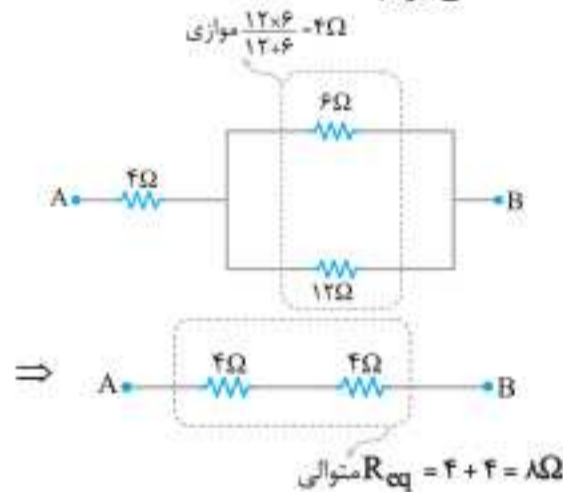


$$P_1 = R_1 I_1^2 \Rightarrow 18 = 2 I_1^2 \Rightarrow I_1 = 3A$$

گام دوم جریان شاخه اصلی مدار را با استفاده از قاعده تقسیم جریان به دست می‌آوریم:

$$I_1 = \frac{12}{12 + 6} \times I \Rightarrow 3 = \frac{12}{18} \times I \Rightarrow I = 4.5A$$

گام سوم با محاسبه مقاومت معادل مدار، اختلاف پتانسیل بین دو نقطه A و B را به دست می‌آوریم:

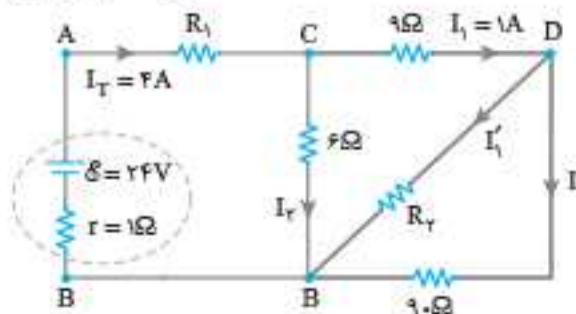


$$V_{AB} = R_{eq} I = 8 \times 4.5 = 36V$$

گزینه ۲ ۱۶۷۵

گام اول از قانون انشعاب در مدار جریان I_2 را محاسبه می‌کنیم:

$$I_T = I_1 + I_2 \Rightarrow I_2 = 2A$$



گام دوم با توجه به این که مقاومت الکتریکی R_4 با مقاومت 9Ω موازی است، با استفاده از رابطه $P = \frac{V^2}{R}$ به صورت زیر R_4 را به دست می‌آوریم:

$$P = \frac{V^2}{R} \Rightarrow \frac{P_f}{P'} = \frac{9}{R_f}$$

(دقت کنید، $V_f = V_{9\Omega}$ است)

$$\frac{P' = 3P, P_f = P}{3P} = \frac{9}{R_f} \Rightarrow R_f = 27\Omega$$

گام سوم مقاومت معادل مدار را حساب می‌کنیم. دقت کنید که مقاومت 9Ω با R_f موازی است.

$$R_{eq} = \frac{9 \times 27}{9 + 27} = \frac{27}{4}\Omega$$

گزینه ۴ ۱۶۷۳

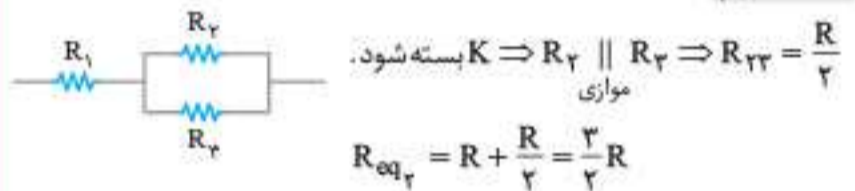
گام اول ابتدا مقدار توان مصرفی کل مدار را بر حسب مقاومت R در هر حالت محاسبه می‌کنیم:

• حالت اول $R_{eq1} = 2R$

دقت کنید چون $r = 0$ است، $V = \mathcal{E} = 18V$ می‌باشد.

$$P_1 = \frac{V^2}{R_{eq1}} \Rightarrow P_1 = \frac{18^2}{2R} = 9 \times \frac{18}{R}$$

حالت دوم:



$$P_2 = \frac{V^2}{R_{eq2}} \Rightarrow P_2 = \frac{18^2}{\frac{3}{2}R} = \frac{2}{3} \times \frac{18^2}{R} = 12 \times \frac{18}{R}$$

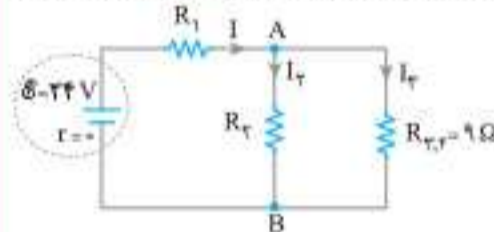
گام دوم با توجه به تغییرات توان کل مدار در هر دو حالت داریم:

$$P_2 - P_1 = 9 \Rightarrow 12 \times \frac{18}{R} - 9 \times \frac{18}{R} = 9 \Rightarrow (12 - 9) \frac{18}{R} = 9$$

$$\Rightarrow R = 6\Omega$$

گزینه ۱ ۱۶۷۳

گام اول چون توان همه مقاومت‌ها یکسان است و جریان مقاومت‌های R_4 و R_3 با هم برابر است، طبق رابطه $P = RI^2$ ، مقاومت $R_3 = R_4 = 4/5\Omega$ می‌شود. از طرف دیگر، اختلاف پتانسیل دوسر مقاومت R_2 و $R_{3,4} = 9\Omega$ با هم برابر است. با توجه به این که توان مصرفی



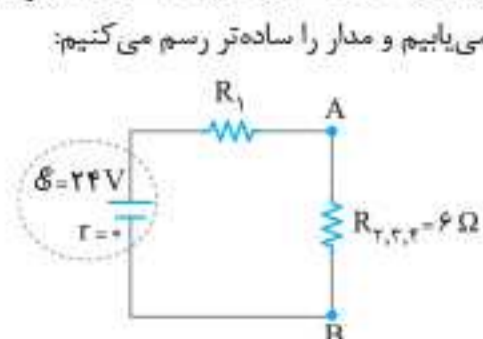
مقاومت $R_{3,4}$ دو برابر توان مصرفی مقاومت R_2 است.

با استفاده از رابطه $P = \frac{V^2}{R}$ مقاومت R_2 را می‌یابیم.

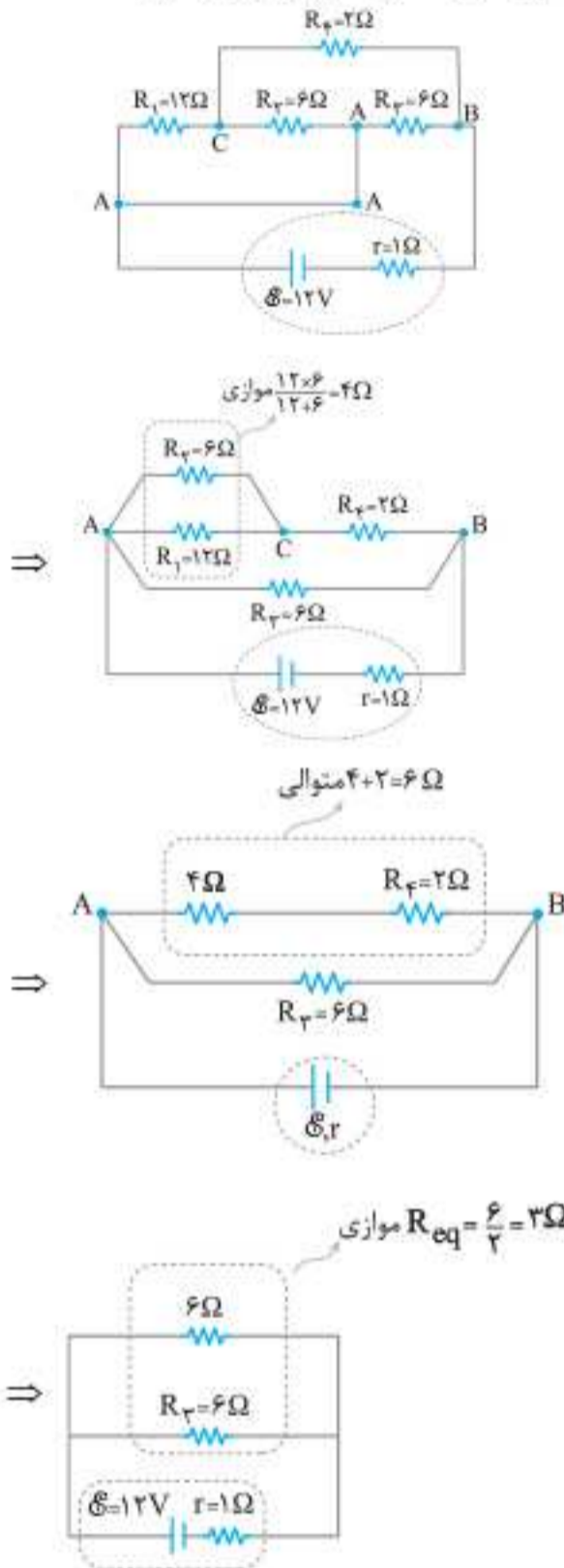
$$P_{2,4} = 2P_2 \Rightarrow \frac{V_{AB}^2}{R_{2,4}} = 2 \times \frac{V_{AB}^2}{R_2}$$

$$\Rightarrow \frac{1}{9} = 2 \times \frac{1}{R_2} \Rightarrow R_2 = 18\Omega$$

گام دوم حال مقاومت معادل مقاومت‌های موازی 9Ω و $R_{2,3,4} = 18\Omega$ را می‌یابیم و مدار را ساده‌تر رسم می‌کنیم:



مقاومت معادل مدار را به دست می آوریم. به همین منظور گره‌ها را مشخص و نامگذاری کرده و شکل ساده‌تر مدار را رسم می‌کنیم.



جریان شاخه اصلی را محاسبه می‌کنیم:

$$I = \frac{\mathcal{E}}{R_{eq} + r} = \frac{12}{6 + 1} = 2A$$

گام دوم در نتیجه توان تلف شده در باتری برابر است با:

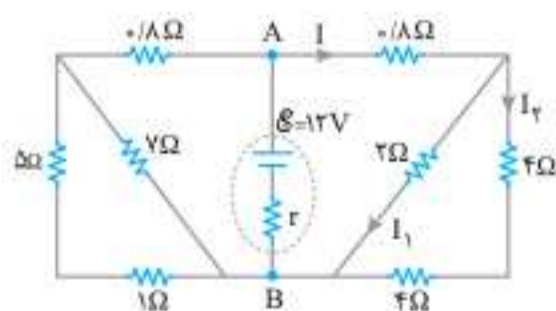
$$P = rI^2 \xrightarrow{r=1\Omega, I=2A} P = 1 \times 4 \Rightarrow P = 4W$$

گزینه ۴

گام اول با داشتن P و R، جریان الکتریکی I_۱ (شاخه مقاومت ۲ اهمی) را

حساب می‌کنیم:

$$P = RI_1^2 \xrightarrow{P=4W, R=2\Omega} 4 = 2I_1^2 \Rightarrow I_1 = 2A$$



گام دوم ولتاژ بین دو نقطه D و B را محاسبه می‌کنیم:

$$V_{CB} = R_2 I_2 = 6 \times 3 = 18V$$

$$V_{CD} = R_1 \times I_1 = 9V, V_{CB} = V_{CD} + V_{DB} \Rightarrow V_{DB} = 9V$$

$$V_{DB} = 9.0 \times I_2' \Rightarrow 9 = 9.0 \times I_2' \Rightarrow I_2' = 1A$$

گام سوم

قانون انشعاب: $I_1 = I_2' + I_2 \Rightarrow 1 = I_2' + 1 \Rightarrow I_2' = 0.9A$

مقاومت R_۲ ⇒ P_۲ = V_{DB} × I_۲' = 9 × 0.9 = 8.1W

گام چهارم

گزینه ۱

گام اول مقاومت معادل مدار و سپس جریان الکتریکی اصلی مدار را به دست می‌آوریم. مقاومت‌های R_۱، R_۲ و R_۳ با هم موازی و مقاومت معادل آن‌ها با R_۴ متوالی است. بنابراین داریم:

$$\frac{1}{R_{1,2,3}} = \frac{1}{R_1} + \frac{1}{R_2} + \frac{1}{R_3}$$

$$\Rightarrow \frac{1}{R_{1,2,3}} = \frac{1}{8} + \frac{1}{12} + \frac{1}{24} = \frac{3+2+1}{24} = \frac{6}{24}$$

$$\Rightarrow R_{1,2,3} = 4\Omega$$

$$R_{eq} = R_4 + R_{1,2,3} = 5 + 4 \Rightarrow R_{eq} = 9\Omega$$

گام دوم جریان اصلی مدار برابر است با:

$$I = \frac{\mathcal{E}}{R_{eq} + r} \xrightarrow{r=1\Omega, \mathcal{E}=3.0V} I = \frac{3.0}{9+1} \Rightarrow I = 0.3A$$

گام سوم اختلاف پتانسیل بین دو نقطه A و B را به دست می‌آوریم:

$$V_{AB} = R_{1,2,3} \times I = 4 \times 0.3 \Rightarrow V_{AB} = 1.2V$$

گام چهارم گرمای تولید شده در مقاومت R_۳ برابر است با:

$$U = \frac{V_{AB}^2}{R_3} \times t \xrightarrow{t=100s, V_{AB}=1.2V, R_3=24\Omega} U = \frac{1.2 \times 1.2}{24} \times 100 \Rightarrow U = 6.0J$$

گزینه ۲ انرژی الکتریکی مصرف‌شده در هر دو حالت، صرف گرم کردن مقدار معینی آب تا نقطه جوش می‌شود. بنابراین داریم:

$$\left. \begin{aligned} \text{سیم پیچ (۱) روشن باشد: } \frac{V^2}{R_1} t_1 &= mc\Delta\theta \\ \text{سیم پیچ (۲) روشن باشد: } \frac{V^2}{R_2} t_2 &= mc\Delta\theta \end{aligned} \right\} \Rightarrow \frac{V^2}{R_1} t_1 = \frac{V^2}{R_2} t_2$$

ولتاژ اعمالی یکسان است. وقتی دو سیم‌پیچ را به صورت متوالی می‌بندیم:

$$\frac{t_1}{R_1} = \frac{t_2}{R_2} \Rightarrow \frac{10}{R_1} = \frac{15}{R_2} \Rightarrow R_2 = \frac{3}{2} R_1$$

$$\Rightarrow R_{eq} = R_1 + R_2 = R_1 + \frac{3}{2} R_1 = \frac{5}{2} R_1$$

$$\left. \begin{aligned} \text{سیم پیچ (۱) روشن باشد: } \frac{V^2}{R_1} t_1 &= mc\Delta\theta \\ \text{سیم پیچ معادل روشن باشد: } \frac{V^2}{R_{eq}} t &= mc\Delta\theta \end{aligned} \right\} \Rightarrow \frac{V^2}{R_1} t_1 = \frac{V^2}{R_{eq}} t$$

$$\frac{t_1 = 10 \text{ min}}{R_{eq} = \frac{5}{2} R_1} \Rightarrow \frac{10}{\frac{5}{2} R_1} = \frac{t}{\frac{5}{2} R_1}$$

$$t = \frac{5}{2} \times 10 = 25 \text{ min}$$

گزینه ۲

گام اول توان تلف شده در باتری از رابطه P = rI^۲ به دست می‌آید. بنابراین باید جریان الکتریکی مدار معلوم باشد. برای محاسبه جریان الکتریکی مدار، ابتدا

ابتدا جریان گذرنده از مقاومت‌ها را تعیین می‌کنیم. با توجه به این که مقاومت معادل دو مقاومت R_1 و R_2 با R_3 موازی هستند، جریان گذرنده از شاخه بالا برابر است با:

$$\frac{I_1}{I_2} = \frac{R_2}{R_1} \Rightarrow \frac{I_1}{I_2} = \frac{3}{6} \Rightarrow I_1 = 1A$$

با استفاده از قاعده انشعاب در گره C داریم:

$$I = I_1 + I_2 = 2 + 1 = 3A$$

با توجه به صورت سؤال $P_f = 9P_1$ است: $P_f = 9P_1 \Rightarrow R_f I^2 = 9R_1 I_1^2$

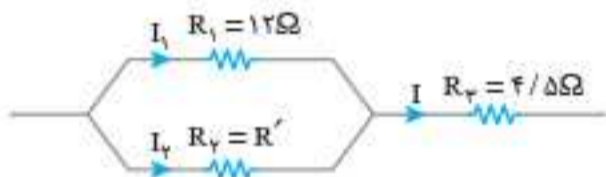
$$\frac{I_1 = 1A, I = 3A}{R_f = 2\Omega} \rightarrow R_f \times 3^2 = 9 \times 2 \times 1^2 \Rightarrow R_f = 2\Omega$$

در نهایت با توجه به رابطه $I = \frac{\mathcal{E}}{R_{eq} + r}$ می‌توان نوشت:

$$I = \frac{\mathcal{E}}{R_{eq} + r} \rightarrow 3 = \frac{\mathcal{E}}{4 + 1} \Rightarrow \mathcal{E} = 15V$$

۱۶۸۲. گزینه ۳

گام اول مقاومت معادل 12Ω و R' متوالی است، پس جریان گذرنده از مقاومت $4/5\Omega$ برابر مجموع جریان‌های گذرنده از 12Ω و R' یعنی I_1 و I_2 است.



بنابر رابطه تقسیم جریان در مقاومت‌های موازی می‌توان نوشت:

$$I = \frac{12 + R'}{12} I_2$$

گام دوم توان مصرفی مقاومت $4/5$ اهمی از رابطه $P = 4/5 I^2$ و توان مصرفی مقاومت R' از رابطه $P' = R' I_2^2$ به دست می‌آید و با استفاده از این که $P = 2P'$ است، R' را حساب می‌کنیم:

$$P = 2P' \Rightarrow 4/5 I^2 = 2R' I_2^2$$

$$\Rightarrow 4/5 \times \left(\frac{12 + R'}{12} I_2\right)^2 = 2R' I_2^2 \Rightarrow 4/5 \left(\frac{12 + R'}{12}\right)^2 = 2R'$$

با حل این معادله یا با جایگذاری گزینه‌ها در آن $R' = 4$ و $R' = 36$ به دست می‌آید که چون سؤال حداقل مقدار ممکن را خواسته، $R' = 4\Omega$ قابل قبول است.

تذکر: به عنوان روش دیگر، می‌توانیم با قراردادن هر یک از گزینه‌ها به جای R' و محاسبه نسبت جریان R' با مقاومت $4/5\Omega$ از رابطه $P = RI^2$ ، برای هر کدام از مقاومت‌های R' و $4/5\Omega$ ، شرط مسئله را بررسی کنیم.

۱۶۸۳. گزینه ۲ وقتی لغزنده از موقعیت A به موقعیت B می‌رود، طول قسمتی از سیم رنوستا که در مدار قرار می‌گیرد افزایش می‌یابد و طبق رابطه

$$R = \rho \frac{L}{A}$$

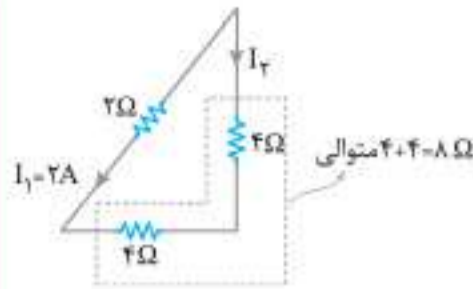
باعث افزایش مقاومت رنوستا و در نتیجه افزایش مقاومت معادل مدار می‌شود. (مقاومت‌ها چه به صورت متوالی بسته باشند چه به صورت موازی با افزایش یکی از مقاومت‌ها، مقاومت معادل افزایش می‌یابد.) با افزایش

مقاومت معادل مدار، طبق رابطه $I = \frac{\mathcal{E}}{R_{eq} + r}$ ، جریان الکتریکی مدار (مقدار

آمپرستج) کاهش پیدا می‌کند ($I' < I$). همچنین با کاهش I ، افت پتانسیل درون مولد (Ir) نیز کاهش می‌یابد و طبق رابطه $V = \mathcal{E} - rI$ ، اختلاف پتانسیل دو سر مولد افزایش خواهد یافت ($V' > V$).

گام دوم جریان الکتریکی I_2

مربوط به شاخه مقاومت‌های ۴ اهمی را پیدا می‌کنیم. چون مقاومت معادل مقاومت‌های متوالی ۴ اهمی با مقاومت 2Ω موازی است، داریم:



$$\frac{I_2}{I_1} = \frac{2}{8} \rightarrow \frac{I_2}{2} = \frac{1}{4} \Rightarrow I_2 = 0.5A$$

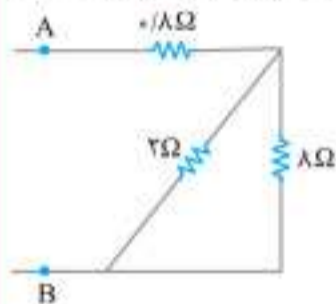
گام سوم جریان الکتریکی I را با استفاده از قاعده انشعاب می‌یابیم:

$$I = I_1 + I_2 = 2 + 0.5 \Rightarrow I = 2.5A$$

گام چهارم مقاومت معادل مقاومت‌های

سمت راست مولد را به دست می‌آوریم و سپس V_{AB} را حساب می‌کنیم:

$$R_{AB} = 0.8 + \frac{2 \times 8}{2 + 8} = 2.4\Omega$$

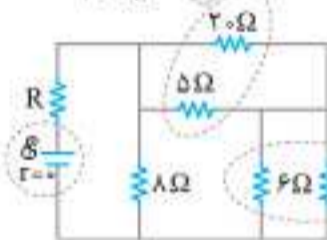


$$V_{AB} = R_{AB} I = 2.4 \times 2.5 \Rightarrow V_{AB} = 6V$$

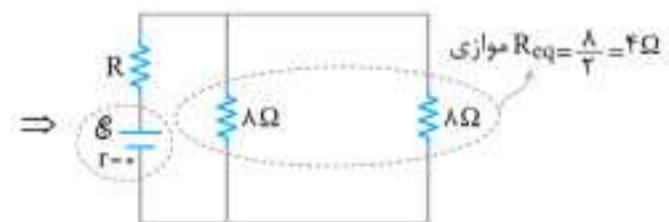
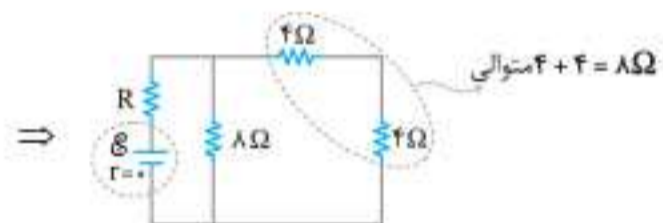
۱۶۸۰. گزینه ۳ می‌دانیم وقتی مقاومت معادل مدار برابر مقاومت درونی مولد

باشد، توان مصرفی مولد به بیشینه مقدار خود می‌رسد: بنابراین در این سؤال اگر مقاومت R را به عنوان مقاومت درونی مولد در نظر بگیریم، یعنی $R = r = R$ بقیه مدار R باشد، توان مصرفی در مقاومت R بیشینه خواهد شد:

$$\text{موازی } \frac{2 \times 5}{2 + 5} = 4\Omega$$



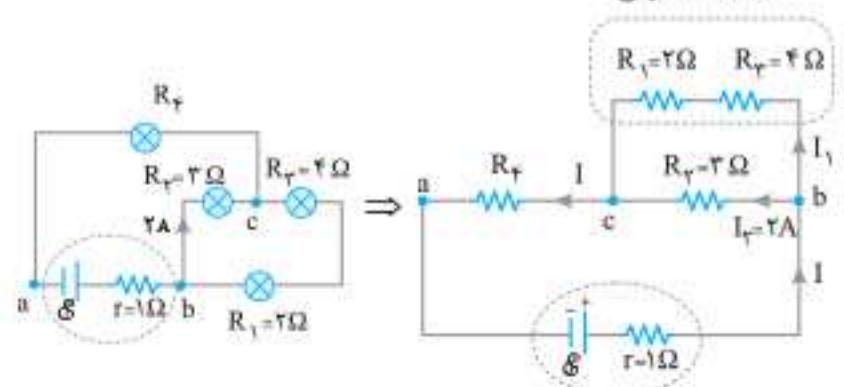
$$\text{موازی } \frac{6 \times 12}{6 + 12} = 4\Omega$$



در نتیجه اگر $R = R_{eq} = 4\Omega$ باشد، توان مصرفی در آن بیشینه می‌شود.

۱۶۸۱. گزینه ۱ گره‌ها را نامگذاری کرده و مدار را ساده می‌کنیم:

$$\text{متوالی } 2 + 4 = 6\Omega$$



با کاهش I ، ولتاژ دو سر لامپ L_1 نیز کاهش می‌یابد، حالا با توجه به این که $\mathcal{E} - rI = V_{\text{مولد}}$ است، با کاهش I ، مولد V افزایش یافته و داریم:

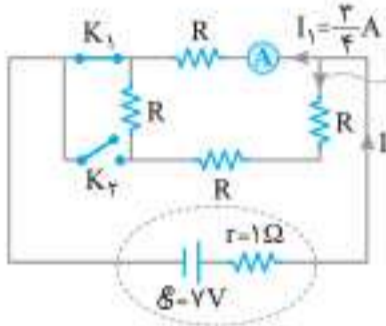
$$\uparrow V_{\text{مولد}} = \downarrow V_{L_1} + V_{L_2} \uparrow$$

یعنی ولتاژ دو سر لامپ L_2 افزایش یافته و در نتیجه توان مصرفی آن افزایش می‌یابد و پر نور می‌شود.

۱۶۸۷. گزینه ۴

گام اول وقتی K_1 بسته و K_2 باز باشد، مقاومت معادل شاخه پایین یعنی $R_1 = 3R$ با مقاومت R شاخه بالا موازی است. در این حالت جریان الکتریکی شاخه پایین $\frac{1}{3}$ جریان شاخه بالا خواهد بود. بنابراین چون جریان

شاخه بالا $I_1 = \frac{3}{4}A$ است، جریان شاخه پایین $I_2 = \frac{1}{4} \times \frac{3}{4} = \frac{3}{16}A$ می‌شود و جریان اصلی مدار برابر مجموع این دو جریان، $I_2 = \frac{1}{4}A$



یعنی $I = \frac{3}{4} + \frac{1}{4} = 1A$ خواهد بود. با توجه به این که

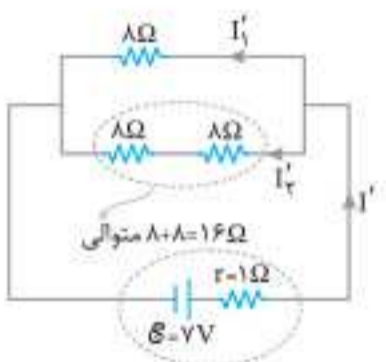
مقاومت معادل مدار برابر

$$R_{eq} = \frac{R \times 3R}{R + 3R} = \frac{3}{4}R$$

است، می‌توان نوشت:

$$I = \frac{\mathcal{E}}{R_{eq} + r} \rightarrow 1 = \frac{7}{\frac{3}{4}R + 1} \Rightarrow \frac{3R}{4} + 1 = 7$$

$$\Rightarrow \frac{3R}{4} = 6 \Rightarrow R = 8\Omega$$



گام دوم وقتی هر دو کلید بسته

شوند، مقاومت سمت چپ به علت اتصال کوتاه از مدار حذف می‌شود. در این حالت مقاومت معادل مقاومت‌های باقی مانده برابر است با:

$$R'_{eq} = \frac{8 \times 16}{8 + 16} = \frac{8 \times 16}{24} = \frac{16}{3}\Omega$$

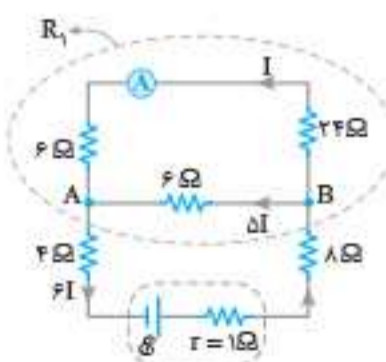
گام سوم جریان شاخه اصلی برابر است با:

$$I' = \frac{\mathcal{E}}{R'_{eq} + r} = \frac{7}{\frac{16}{3} + 1} = \frac{21}{19}A$$

گام چهارم چون مقاومت‌های 8Ω و 16Ω موازی‌اند، داریم:

$$I'_1 = \frac{16}{8 + 16} \times I' = \frac{16}{24} \times \frac{21}{19} = \frac{14}{19}A$$

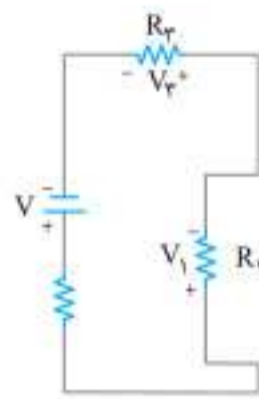
۱۶۸۸. گزینه ۱



گام اول اگر کلید باز باشد: مقاومت 24Ω اهمی و 6Ω اهمی متوالی‌اند و معادل آنها $(24 + 6 = 30\Omega)$ با 6Ω اهمی موازی است: پس اگر جریان گذرنده از 30Ω اهم را I در نظر بگیریم جریان گذرنده از 6Ω اهمی، ΔI خواهد بود:

$$R_3 \text{ موازی با } R_6 \Rightarrow \frac{I_6}{I_3} = \frac{30}{6} \rightarrow I_6 = \Delta I$$

۱۶۸۴. گزینه ۲ وقتی کلید K باز شود، چون از مقاومت R_p جریان نمی‌گذرد، R_p از مدار حذف می‌شود. با حذف R_p ، چون یک مقاومت موازی را از مدار حذف می‌کنیم، مقاومت معادل مدار افزایش می‌یابد، در نتیجه طبق رابطه $I = \frac{\mathcal{E}}{R_{eq} + r}$ ، چون \mathcal{E} و r ثابت‌اند، جریان الکتریکی اصلی مدار (I) کاهش



می‌یابد. با کاهش I ، افت پتانسیل درون مولد (rI) کاهش یافته و طبق رابطه $V = \mathcal{E} - rI$ باعث افزایش اختلاف پتانسیل دو سر مولد و طبق رابطه $V_p = R_p I$ ، باعث کاهش اختلاف پتانسیل دو سر مقاومت R_p می‌گردد. از طرف دیگر، چون $V = V_1 + V_p$ است، با افزایش V و کاهش V_p ، مقدار V_1 افزایش می‌یابد. در نتیجه با افزایش V_1 ،

طبق رابطه $I_1 = \frac{V_1}{R_1}$ ، چون R_1 ثابت است، I_1 نیز افزایش پیدا می‌کند.

۱۶۸۵. گزینه ۲ برای دو حالت $R_p = \infty$ و $R_p = 0$ مدار را بررسی می‌کنیم:

حالت اول $R_p = 0$: در این حالت دو سر R_p اتصال کوتاه شده و از مدار حذف می‌گردد و مدار به شکل زیر ساده می‌شود. با توجه به این که طبق نمودار در این حالت ولتاژ دو سر مقاومت R_1 برابر $V_1 = 12V$ است، جریان شاخه اصلی مدار برابر است با:

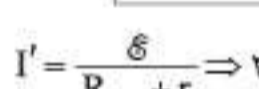


$$I = \frac{V_1}{R_1} = \frac{12}{2} = 6A$$

از طرفی با استفاده از رابطه $I = \frac{\mathcal{E}}{R_{eq} + r}$ می‌توان نوشت:

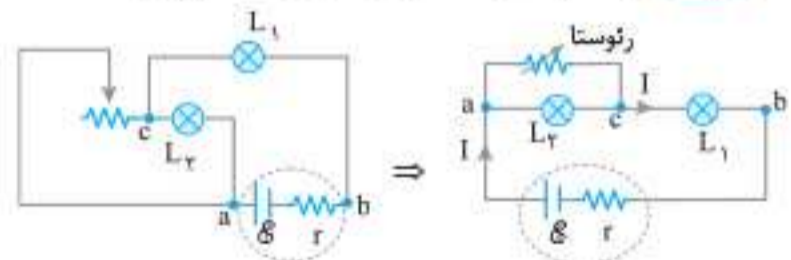
$$I = \frac{\mathcal{E}}{R_{eq} + r} \Rightarrow 6 = \frac{12}{2 + r} \Rightarrow r = 0$$

حالت دوم $R_p = \infty$: در این حالت R_p مانند یک کلید باز عمل کرده و اجازه عبور جریان را نمی‌دهد. در این حالت $I' = \frac{V'_1}{R_1} = \frac{4}{2} = 2A$ است، بنابراین داریم:



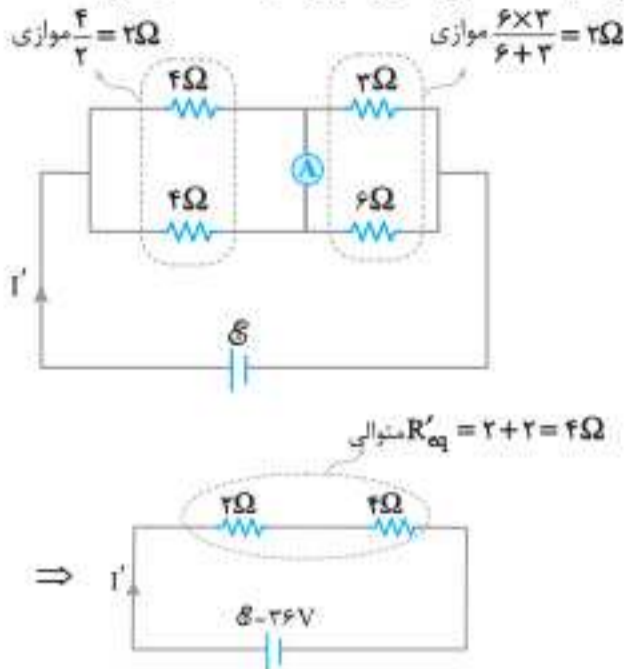
$$I' = \frac{\mathcal{E}}{R_{eq} + r} \Rightarrow 2 = \frac{12}{2 + R_p + 0} \Rightarrow 2 + R_p = 6 \Rightarrow R_p = 4\Omega$$

۱۶۸۶. گزینه ۳ ابتدا گره‌ها را نامگذاری و مدار را ساده می‌کنیم:



دقت کنید که اگر توان مصرفی لامپ افزایش یابد نور لامپ زیاد و اگر توان مصرفی لامپ کاهش یابد، نور لامپ کم می‌شود. بنابراین وقتی لغزنده به سمت چپ حرکت می‌کند، طول بیشتری از مقاومت در مدار قرار گرفت و طبق رابطه $R = \rho \frac{L}{A}$ ، مقاومت رئوستا افزایش می‌یابد. بنابراین مقاومت معادل کل مدار نیز افزایش یافته و جریان شاخه اصلی (I) کاهش می‌یابد. با کاهش I که همان جریان عبوری از لامپ L_1 نیز هست، توان مصرفی لامپ L_1 کاهش یافته و کم‌نور می‌شود. همچنین با توجه به رابطه $V_1 = R_1 I_1$

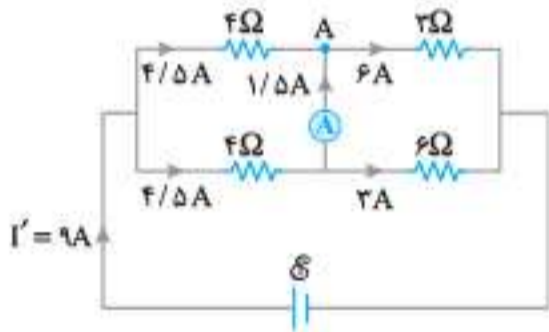
بعد از بستن کلید K، مدار به صورت زیر خواهد شد و داریم:



در این حالت جریان شاخه اصلی I' برابر است با:

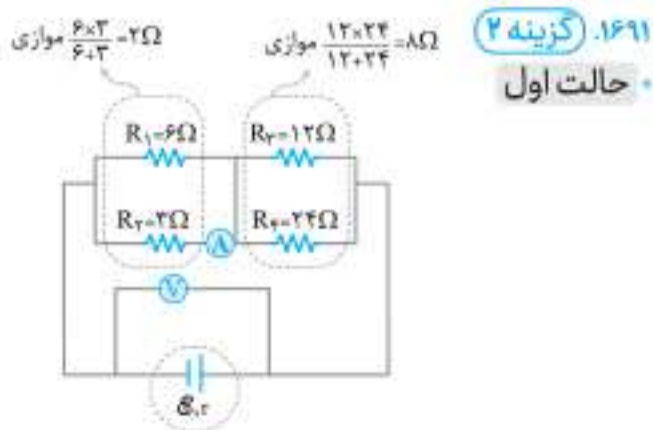
$$I' = \frac{\mathcal{E}}{R'_{eq} + r} = \frac{36}{4 + 0} = 9 \text{ A}$$

جریان ۹ آمپر به صورت مساوی بین دو مقاومت موازی ۴ اهمی تقسیم می‌شود و از طرفی از هر یک از دو مقاومت موازی ۳ اهمی و ۶ اهمی به ترتیب جریان ۶A و ۳A عبور خواهد کرد؛ بنابراین طبق قاعده انشعاب در گره A جریان عبوری از آمپرسنج در این حالت $\frac{1}{5}A$ خواهد بود که نسبت به قبل از بستن کلید، $\frac{2}{5}A$ کاهش پیدا کرده است.



۱۶۹۰. **گزینه ۳** با افزایش مقاومت R_p ، مقاومت معادل مدار افزایش می‌یابد، در نتیجه بنا به رابطه $I = \frac{\mathcal{E}}{R_{eq} + r}$ ، جریان کل مدار کاهش خواهد یافت. با کاهش جریان کل مدار، بنا به رابطه $V_1 = R_1 I$ ، اختلاف پتانسیل دو سر مقاومت R_1 کاهش و بنا به رابطه $V = \mathcal{E} - rI$ ، اختلاف پتانسیل دو سر مدار (دو سر باتری) افزایش می‌یابد.

از طرف دیگر، اختلاف پتانسیل دو سر باتری برابر مجموع اختلاف پتانسیل‌های دو سر مقاومت R_1 و اختلاف پتانسیل R_p (همان ولت‌سنج) است، یعنی $V_{باتری} = V_1 + V$ است. با توجه به این که باتری V افزایش و V_1 کاهش یافته است؛ لذا V (عدد ولت‌سنج) افزایش می‌یابد. با افزایش V ، جریان مقاومت R_p (همان عدد آمپرسنج) نیز افزایش خواهد یافت. بنابراین، آمپرسنج و ولت‌سنج هر دو افزایش پیدا می‌کنند.



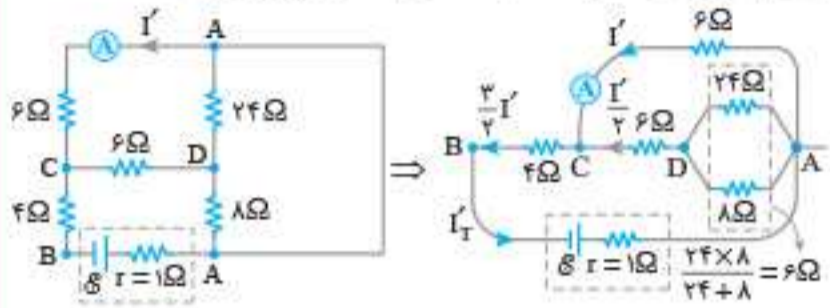
اکنون مقاومت معادل و I_T را بر حسب I حساب می‌کنیم.

$$R_1 = \frac{6 \times 30}{6 + 30} = 5 \Omega$$

$$R_{eq1} = 4 + 5 + 8 = 17 \Omega, I_T = I + 5I = 6I$$

$$I_T = \frac{\mathcal{E}}{R_{eq1} + r} \Rightarrow \frac{\mathcal{E}}{18} = 6I \Rightarrow I = \frac{\mathcal{E}}{6 \times 18} \quad 1$$

گام دوم اگر کلید K بسته شود، مدار به شکل زیر می‌شود:



اگر جریان عبوری از آمپرسنج را I' در نظر بگیریم، در این حالت داریم:

$$I'_T = \frac{3}{2} I'$$

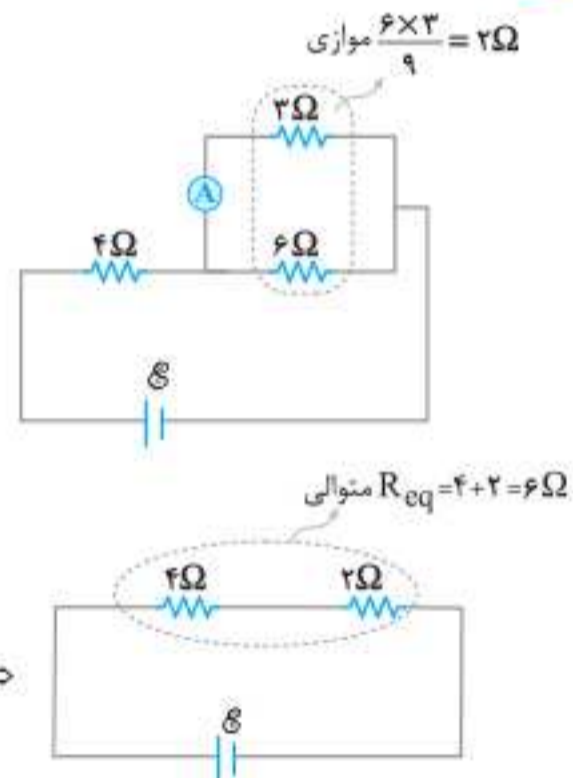
$$R_{eq2} = 4 + \frac{6 \times 12}{6 + 12} = 8 \Omega$$

$$I'_T = \frac{\mathcal{E}}{R_{eq2} + r} \Rightarrow \frac{\mathcal{E}}{9} = \frac{3}{2} I' \Rightarrow I' = \frac{2\mathcal{E}}{3 \times 9} \quad 2$$

گام سوم رابطه ۲ را بر ۱ تقسیم می‌کنیم:

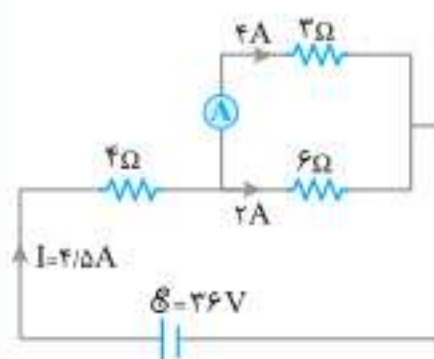
$$\frac{I'}{I} = \frac{2}{3 \times 9} \times \frac{6 \times 18}{1} = 8$$

۱۶۸۹. **گزینه ۳** وقتی کلید K باز است، مدار به صورت زیر است و داریم:



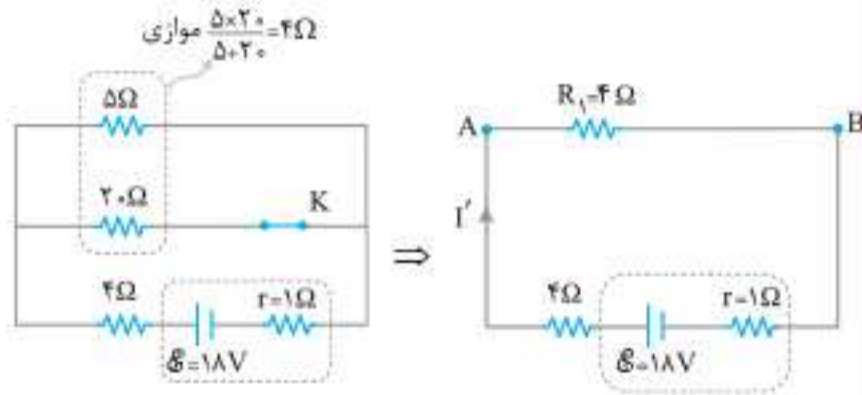
در نتیجه جریان شاخه اصلی برابر است با:

$$I = \frac{\mathcal{E}}{R_{eq} + r} = \frac{36}{6 + 0} = 6 \text{ A}$$



با توجه به این که در مقاومت‌های موازی، جریان به نسبت عکس مقاومت‌ها تقسیم می‌شود؛ بنابراین از آمپرسنج ایده‌آل جریان ۴A عبور خواهد کرد.

گام دوم با بستن کلید K مقاومت‌های 2Ω و 5Ω با هم موازی می‌شوند. در این حالت مقاومت معادل آن‌ها و سپس جریان الکتریکی مدار را حساب می‌کنیم:



$$I' = \frac{\mathcal{E}}{R'_{eq} + r} = \frac{18}{4 + 2 + 1} \Rightarrow I' = 2A$$

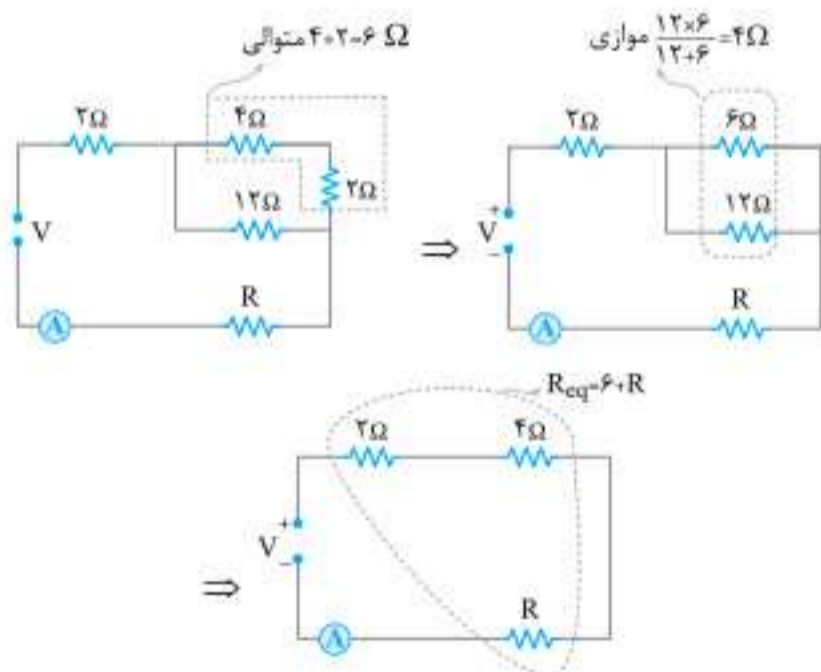
گام سوم اختلاف پتانسیل بین دو نقطه A و B که برابر اختلاف پتانسیل مقاومت 5Ω اهمی است را می‌یابیم:

$$V'_{5\Omega} = V_{AB} = R_1 \times I' = \frac{R_1 = 5\Omega}{I' = 2A} \rightarrow V'_{5\Omega} = V_{AB} = 5 \times 2 = 10V$$

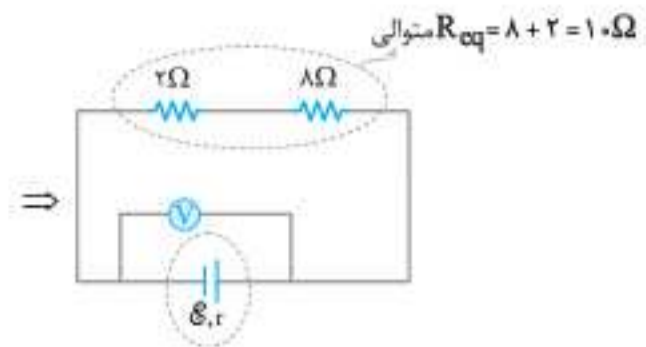
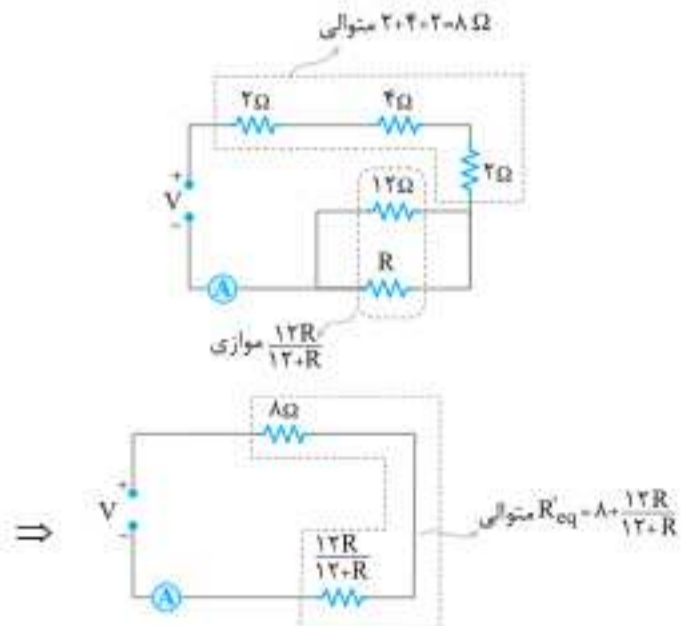
بنابراین اختلاف پتانسیل دو سر مقاومت 5Ω اهمی از $9V$ به $10V$ تغییر می‌کند، یعنی $1V$ کاهش می‌یابد.

۱۶۹۲. گزینه ۲ آمپرسنج در هر دو حالت جریان شاخه اصلی مدار را نشان می‌دهد و طبق رابطه جریان در مدار تک‌حلقه، مقاومت معادل در هر دو حالت باید یکسان باشد.

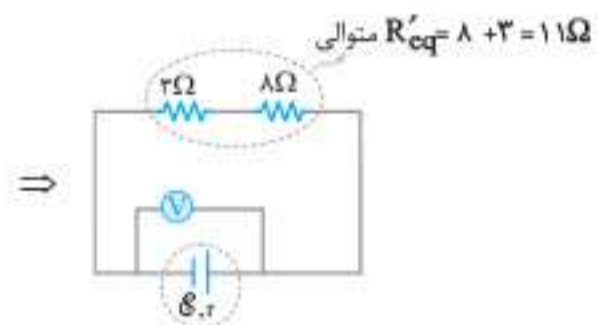
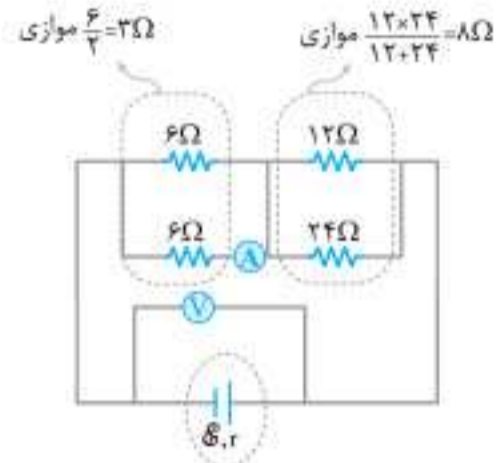
گام اول ابتدا کلید K را به نقطه a وصل می‌کنیم. مدار را ساده می‌کنیم و مقاومت معادل مدار را می‌یابیم:



گام دوم در حالت دوم که کلید K را به نقطه b وصل می‌کنیم، داریم:



حالت دوم:

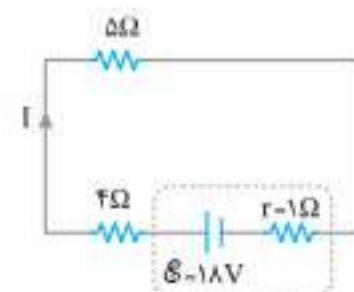


بنابراین با تغییر مقاومت 3Ω اهمی به 6Ω اهمی، مقاومت معادل مدار از 10Ω اهم به 11Ω اهم تغییر می‌کند. پس جریان کلی مدار کاهش می‌یابد. بنابراین طبق رابطه $V = \mathcal{E} - rI$ و با توجه به ثابت بودن \mathcal{E} و r و کاهش I ، افزایش V خواهد یافت. با توجه به این که جریان کلی مدار کاهش یافته و مقاومت شاخه‌ای که آمپرسنج در آن است از 2Ω به 6Ω افزایش یافته، جریان گذرنده از این شاخه کاهش یافته و آمپرسنج عدد کمتری را نشان می‌دهد.

تذکره: مقاومت‌ها چه به صورت متوالی بسته شده باشند چه به صورت موازی، با افزایش یکی از مقاومت‌ها، مقاومت معادل مدار افزایش می‌یابد. با توجه به این نکته بدون نیاز به محاسبه می‌توانستیم بگوییم مقاومت معادل مدار افزایش یافته است.

۱۶۹۲. گزینه ۳

گام اول در حالتی که کلید K باز است، اختلاف پتانسیل مقاومت 5Ω اهمی را می‌یابیم. به همین منظور لازم است ابتدا جریان الکتریکی مدار را حساب می‌کنیم:



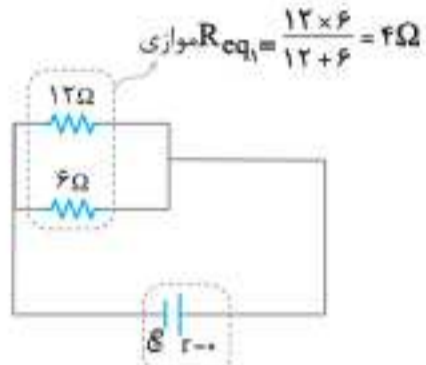
$$I = \frac{\mathcal{E}}{R_{eq} + r} = \frac{18}{(5 + 4) + 1} \Rightarrow I = 1/8A$$

$$\rightarrow V = RI \rightarrow V_{5\Omega} = 5 \times 1/8 \Rightarrow V = 9V$$

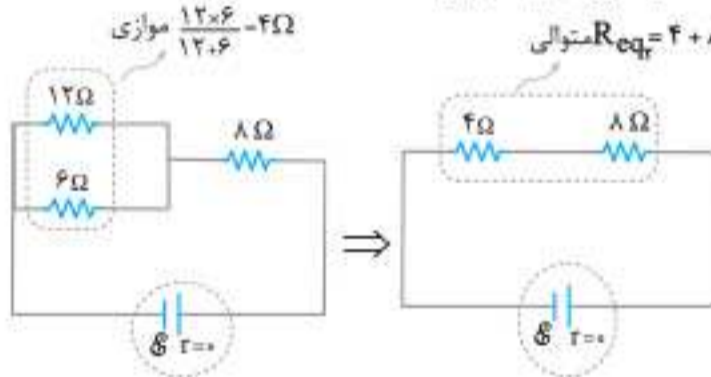
۱۶۹۶. **گزینه ۴** چون مقاومت درونی مولد صفر است ($r = 0$) اختلاف پتانسیل دو سر مولد برابر اختلاف پتانسیل دو سر مجموعه مقاومت‌ها ($V = \mathcal{E}$) و ثابت است. بنابراین با استفاده از رابطه $P = \frac{V^2}{R}$ و با توجه به این که توان خروجی باتری همان توان مصرفی در مجموعه مقاومت معادل خارجی است، داریم:

$$\frac{P_2}{P_1} = \frac{R_{eq_2}}{R_{eq_1}} = \frac{R_{eq_1}}{R_{eq_2}}$$

اگر کلید در وضعیت (۱) باشد، مقاومت 8Ω از مدار حذف می‌شود. در این حالت داریم:



در حالتی که کلید در وضعیت (۲) باشد:



بنابراین با استفاده از رابطه $P = \frac{V^2}{R}$ داریم:

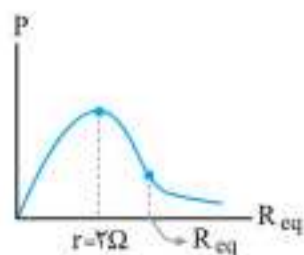
$$\frac{P_2}{P_1} = \frac{R_{eq_1}}{R_{eq_2}} = \frac{4}{12} = \frac{1}{3}$$

۱۶۹۷. **گزینه ۳** وقتی لغزنده رنوستا از نقطه A به نقطه B برده شود، طولی از سیم رنوستا که در مدار قرار می‌گیرد بیشتر می‌شود؛ بنابراین طبق رابطه $R = \rho \frac{L}{A}$ ، مقاومت رنوستا و در نتیجه مقاومت معادل مدار افزایش می‌یابد. با افزایش مقاومت معادل مدار، طبق رابطه $I = \frac{\mathcal{E}}{R_{eq} + r}$ ، جریان اصلی مدار کاهش می‌یابد و باعث می‌شود بنا به رابطه $V = \mathcal{E} - rI$ ، ولتاژ دو سر مولد افزایش پیدا کند. همچنین با کاهش I، طبق رابطه $V_p = R_p I$ ، اختلاف پتانسیل دو سر مقاومت R_p کاهش پیدا می‌کند.

با افزایش ولتاژ دو سر مولد و کاهش ولتاژ دو سر مقاومت R_p ، طبق رابطه $V = V_{R_1} + V_{R_p}$ ، ولتاژ دو سر مقاومت R_1 افزایش می‌یابد. بنابراین

طبق رابطه $P_1 = \frac{V_1^2}{R_1}$ ، چون R_1 ثابت است، توان مصرفی مقاومت R_1 افزایش خواهد یافت.

همچنین با توجه به نمودار $P - R_{eq}$ چون مقاومت 6Ω با مجموع مقاومت‌ها، متوالی است، در نتیجه مقاومت معادل از مقاومت داخلی مولد بزرگ‌تر است. بنابراین با زیاد شدن R_{eq} ، توان خروجی مولد کاهش می‌یابد.

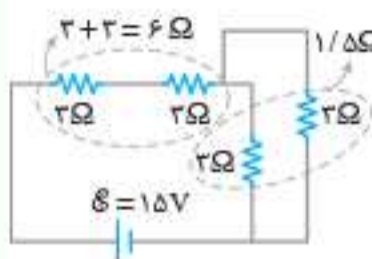


بنابراین با توجه به این که باید $R_{eq} = R'_{eq}$ باشد داریم:

$$6 + R = 8 + \frac{12R}{12 + R} \Rightarrow R^2 - 2R - 24 = 0 \Rightarrow (R + 4)(R - 6) = 0$$

$$\Rightarrow \begin{cases} R = 6\Omega & \text{قق} \\ R = -4\Omega & \text{غقق} \end{cases}$$

۱۶۹۸. **گزینه ۴**

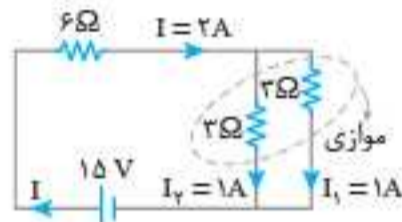


$R_{eq} = 6 + 1/5 = 7/5\Omega$

گام دوم از رابطه $I = \frac{\mathcal{E}}{R_{eq} + r}$ جریان مدار را حساب می‌کنیم:

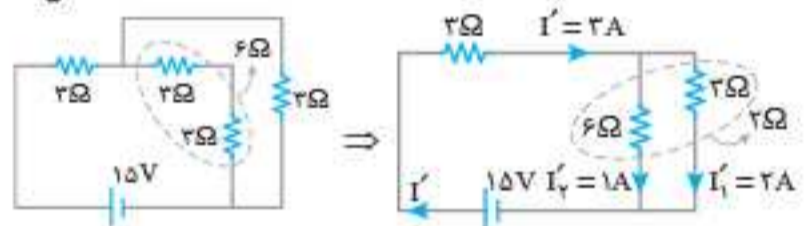
$$I = \frac{15}{7/5} = 2A$$

گام سوم چون مقاومت‌های ۳ اهمی هم‌اندازه‌اند، جریان ۲ A به مقدار مساوی بین هر دو تقسیم می‌شود و از هر یک ۱ A عبور می‌کند.



گام چهارم گام‌های اول تا سوم را برای حالتی که کلید به B وصل می‌شود دنبال می‌کنیم:

$$I' = \frac{15}{5} = 3A$$



چون جریان ۲ A بین دو مقاومت موازی ۳ و ۶ اهمی متناسب با وارون مقاومت‌ها تقسیم می‌شود، پس می‌توان دریافت: $I'_p = 1A, I'_1 = 2A$ بنابراین I_p تغییر نمی‌کند، اما I_1 دو برابر می‌شود.

۱۶۹۵. **گزینه ۳**

گام اول در حالت اول که کلید K باز است، مقاومت 6Ω در مدار نیست. در این حالت مقاومت معادل مدار برابر $R_1 = 12 + 12 = 24\Omega$ است؛ بنابراین با

استفاده از رابطه $P = \frac{V^2}{R}$ توان مصرفی در حالت اول را می‌یابیم:

(دقت کنید چون $r = 0$ است، بنا به رابطه $V = \mathcal{E} - rI$ اختلاف پتانسیل دو سر مدار برابر $V = \mathcal{E} = 12V$ است.)

$$P_1 = \frac{V^2}{R_1} = \frac{12^2}{24} \Rightarrow P_1 = 6W$$

گام دوم در حالت دوم، با بستن کلید K، مقاومت‌های 6Ω و 12Ω با هم موازی‌اند و مقاومت معادل آن‌ها با مقاومت 12Ω دیگر شاخه بالا متوالی است. بنابراین با محاسبه مقاومت معادل داریم:

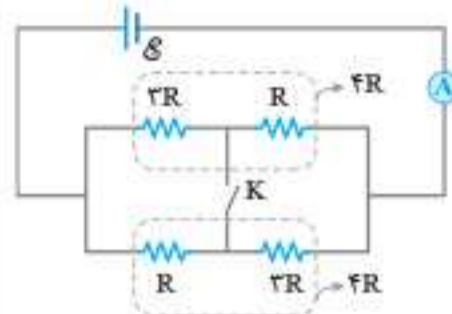
$$R_p = \frac{12 \times 6}{12 + 6} + 12 \Rightarrow R_p = 16\Omega$$

$$P_2 = \frac{V^2}{R_p} = \frac{12^2}{16} \Rightarrow P_2 = 9W$$

گام سوم تغییر توان مصرفی برابر $\Delta P = P_2 - P_1 = 9 - 6 = 3W$ است. چون $\Delta P > 0$ است، توان مصرفی ۳ W زیاد می‌شود.

۱۶۹۸. گزینه ۴

گام اول وقتی کلید K باز است، مطابق شکل مقاومت‌های R و ۲R شاخه بالا و شاخه پایین دوبعدو متوالی و مجموع آنها با یکدیگر موازی است. بر این اساس مقاومت معادل مدار و سپس نسبت $\frac{\mathcal{E}}{R}$ را می‌یابیم:



$$R_{eq1} = \frac{2R \times 2R}{4R} = 2R$$

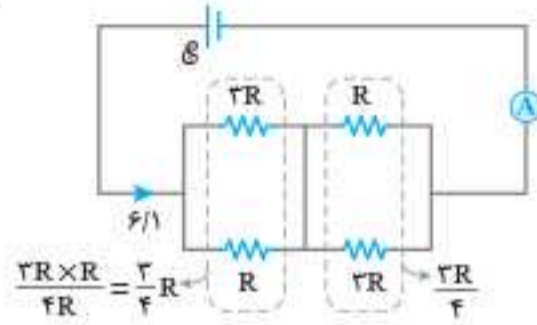
$$I_1 = \frac{\mathcal{E}}{R_{eq1}} \Rightarrow 1/2 = \frac{\mathcal{E}}{2R}$$

$$\Rightarrow \frac{\mathcal{E}}{R} = 2/4$$

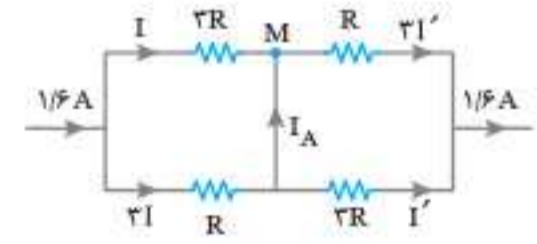
گام دوم با بستن کلید K مطابق شکل مقاومت R شاخه بالا با ۲R شاخه پایین و مقاومت ۲R شاخه بالا با R شاخه پایین، موازی می‌شود. مقاومت معادل و جریان اصلی مدار را در این حالت به دست می‌آوریم:

$$R_{eq2} = \frac{2}{4}R + \frac{2}{4}R = \frac{2}{2}R$$

$$I_2 = \frac{\mathcal{E}}{R_{eq2}} = \frac{2}{2} \frac{\mathcal{E}}{R} \Rightarrow I_2 = \frac{2}{2} \times 2/4 = 1/6 A$$



گام سوم با استفاده از قاعده تقسیم جریان، مقادیر جریان در هر شاخه را محاسبه می‌کنیم:



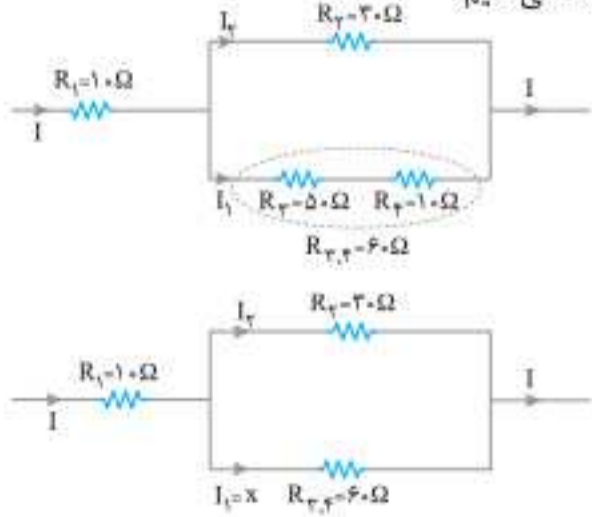
$$1/6 = I + 2I' = 4I' \Rightarrow I' = 0/4 A$$

$$1/6 = 2I' + I' = 3I' \Rightarrow I' = 0/4 A$$

$$I_A + I = 2I' \Rightarrow I_A = 1/2 - 0/4 = 0/8 A$$

۱۶۹۹. گزینه ۲

گام اول جریان الکتریکی هر مقاومت را بر حسب X تعیین می‌کنیم و سپس با استفاده از رابطه $P = RI^2$ ، توان مصرفی هر مقاومت را به دست آورده و آنها را با هم مقایسه می‌کنیم.



جریان گذرنده از مقاومت معادل 6.0Ω در شاخه پایین را X می‌گیریم. بنابراین داریم:

$$\frac{I_1}{I_2} = \frac{R_2}{R_{2,4}} \Rightarrow \frac{x}{I_2} = \frac{3.0}{6.0} \Rightarrow I_2 = 2x$$

حال با استفاده از قاعده انشعاب، جریان مقاومت $R_1 = 1.0 \Omega$ به دست می‌آید:

$$I = I_1 + I_2 = x + 2x \Rightarrow I = 3x$$

گام دوم توان هر یک از مقاومت‌ها برابر است با:

$$\begin{cases} P_1 = R_1 I_1^2 = \frac{R_1 = 1.0 \Omega}{I = 3x} \rightarrow P_1 = 1.0 \times 9x^2 \Rightarrow P_1 = 9.0x^2 \\ P_2 = R_2 I_2^2 = \frac{R_2 = 3.0 \Omega}{I_2 = 2x} \rightarrow P_2 = 3.0 \times 4x^2 \Rightarrow P_2 = 12.0x^2 \\ P_3 = R_3 I_3^2 = \frac{R_3 = 5.0 \Omega}{I_3 = x} \rightarrow P_3 = 5.0x^2 \\ P_4 = R_4 I_4^2 = \frac{R_4 = 1.0 \Omega}{I_4 = x} \rightarrow P_4 = 1.0x^2 \end{cases}$$

بنابراین توان مصرفی مقاومت R_2 بیشتر از سایر مقاومت‌ها است.

۱۷۰۰. گزینه ۳

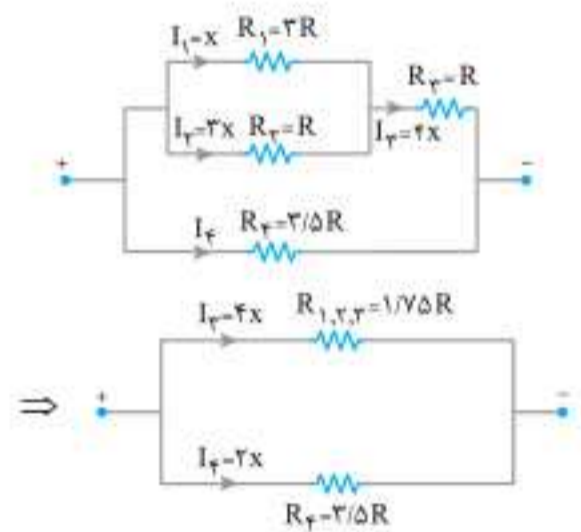
گام اول جریان الکتریکی هر مقاومت را بر حسب X به دست می‌آوریم و سپس با استفاده از رابطه $P = RI^2$ توان آنها را تعیین نموده و با هم مقایسه می‌کنیم.

اگر جریان $I_1 = x$ فرض شود، جریان $I_2 = 3x$ به دست می‌آید و جریان $I_3 = x + 3x = 4x$ خواهد شد.

با توجه به شکل، برای محاسبه جریان I_4 ، مقاومت معادل شاخه بالا را به دست آورده و سپس جریان I_4 را حساب می‌کنیم:

$$R_{1,2,3} = \frac{2R \times R}{2R + R} + R = \frac{2R}{3} + R = \frac{5}{3}R$$

$$\Rightarrow R_{1,2,3} = 1/75 R$$



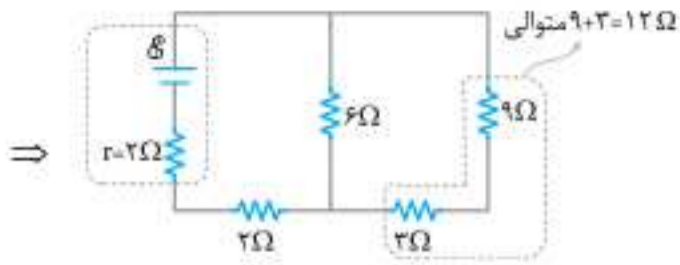
چون $R_{1,2,3}$ با R_4 موازی‌اند، داریم:

$$\frac{I_3}{I_4} = \frac{R_4}{R_{1,2,3}} \Rightarrow \frac{4x}{I_4} = \frac{2/5 R}{1/75 R} \Rightarrow I_4 = 2x$$

گام دوم توان مصرفی مقاومت‌ها را به دست می‌آوریم:

$$\begin{cases} P_1 = R_1 I_1^2 = 2R \times x^2 = 2Rx^2 \\ P_2 = R_2 I_2^2 = R(3x)^2 = 9Rx^2 \\ P_3 = R_3 I_3^2 = R(4x)^2 = 16Rx^2 \\ P_4 = R_4 I_4^2 = 2/5 R(2x)^2 = 14Rx^2 \end{cases}$$

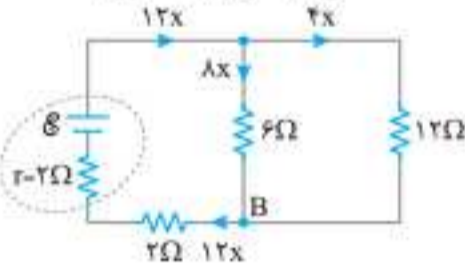
مقاومت R_3 توان بیشتری مصرف می‌کند؛ در نتیجه از بقیه مقاومت‌ها بیشتر گرم می‌شود.



دقت کنید که جریان $4x$ گذرنده از مقاومت 2Ω در مدار اولیه، همان جریان گذرنده از مقاومت معادل مقاومت‌های 3Ω و 12Ω است. حالا با توجه به موازی بودن مقاومت‌های 6Ω و 12Ω می‌توان نوشت:

$$\frac{I_{6\Omega}}{I_{12\Omega}} = \frac{12}{6} \quad I_{12\Omega} = 4x \rightarrow \frac{I_{6\Omega}}{4x} = 2 \Rightarrow I_{6\Omega} = 8x$$

قاعده انشعاب در گره B: $I_{2\Omega} = I_{12\Omega} + I_{6\Omega} = 4x + 8x = 12x$



حالا می‌توان توان مصرفی مقاومت‌ها را محاسبه و با یکدیگر مقایسه کرد:

$$\begin{cases} P_{2\Omega} = RI_{2\Omega}^2 = 2 \times (12x)^2 = 288x^2 \\ P_{6\Omega} = RI_{6\Omega}^2 = 6 \times (8x)^2 = 384x^2 \\ P_{3\Omega} = RI_{3\Omega}^2 = 3 \times (4x)^2 = 48x^2 \\ P_{12\Omega} = RI_{12\Omega}^2 = 12 \times (4x)^2 = 192x^2 \\ P_{r=2\Omega} = RI_{r=2\Omega}^2 = 2 \times (12x)^2 = 288x^2 \end{cases}$$

با توجه به این که مقاومت 6Ω بیشترین توان را مصرف کرده است، طبق صورت سؤال، ولتاژ دو سر آن برابر با $12V$ است:

$$I_{6\Omega} = \frac{V}{R} = \frac{12}{6} = 2A \quad I_{6\Omega} = 8x \rightarrow 8x = 2 \Rightarrow x = 0.25$$

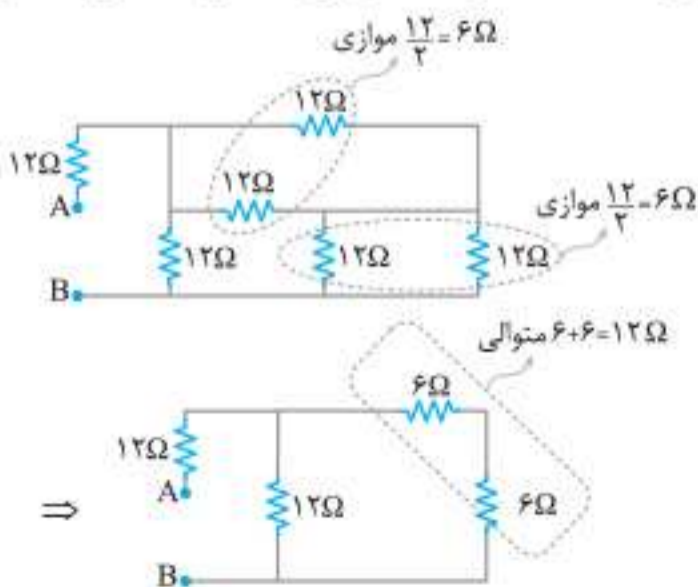
بنابراین جریان شاخه اصلی مدار (جریان گذرنده از مقاومت 2Ω) برابر $I = 12x = 3A$ است. حالا کافی است مقاومت معادل مدار را براساس آخرین مدار ساده شده به دست آورده و از رابطه $I = \frac{\mathcal{E}}{R_{eq} + r}$ استفاده کنیم:

$$R_{eq} = \frac{12 \times 6}{12 + 6} + 2 = 6\Omega$$

$$I = \frac{\mathcal{E}}{R_{eq} + r} \Rightarrow 3 = \frac{\mathcal{E}}{6 + 2} \Rightarrow \mathcal{E} = 24V$$

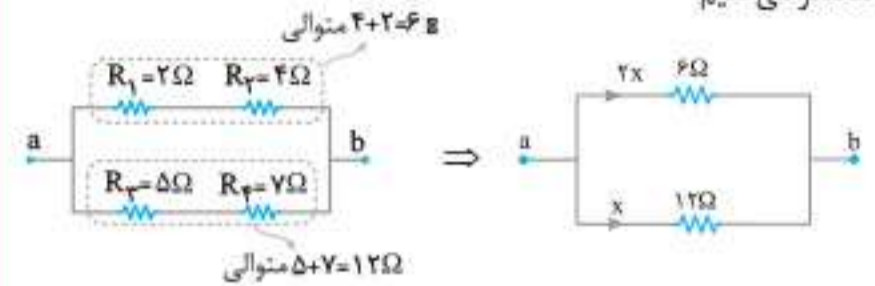
گزینه ۳

با شناسایی مقاومت‌های موازی و متوالی، مرحله به مرحله مدار را ساده می‌کنیم:



گزینه ۳

گام اول ابتدا مقاومت معادل شاخه بالا و پایین را به دست آورده و مدار را ساده‌تر می‌کنیم:



گام دوم اگر جریان گذرنده از مقاومت 12Ω در شاخه پایین را x بگیریم، چون دو مقاومت 6Ω و 12Ω با هم موازی‌اند، داریم:

$$\frac{I_{6\Omega}}{I_{12\Omega}} = \frac{12}{6} \Rightarrow \frac{I_{6\Omega}}{x} = 2 \Rightarrow I_{6\Omega} = 2x$$

گام سوم حالا توان مصرفی هر یک از مقاومت‌ها را با استفاده از $P = RI^2$ حساب می‌کنیم:

$$P_{R_1} = R_1 I_1^2 = 2 \times (2x)^2 = 8x^2$$

$$P_{R_2} = R_2 I_2^2 = 4 \times (2x)^2 = 16x^2$$

$$P_{R_3} = R_3 I_3^2 = 5 \times (x)^2 = 5x^2$$

$$P_{R_4} = R_4 I_4^2 = 7 \times (x)^2 = 7x^2$$

با توجه به این که مقاومت R_2 بیشترین توان را مصرف می‌کند، حداکثر توان را به آن اختصاص می‌دهیم و x^2 را حساب می‌کنیم:

$$16x^2 = 16 \Rightarrow x^2 = 1 \Rightarrow x = 1$$

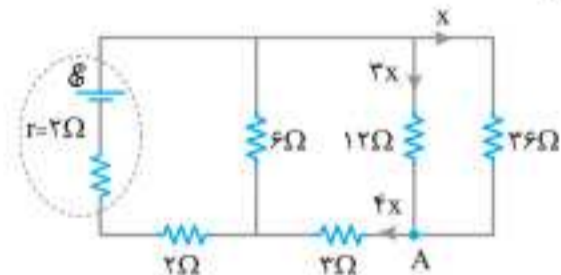
گام چهارم در نهایت $P_{کل}$ را محاسبه می‌کنیم:

$$\Rightarrow P_{کل} = 8x^2 + 16x^2 + 5x^2 + 7x^2 = 36x^2$$

$$\xrightarrow{x=1} P_{کل} = 36W$$

گزینه ۴

برای این که بفهمیم کدام مقاومت بیشترین توان را مصرف می‌کند، باید جریان گذرنده از تک‌تک مقاومت‌های مدار را به دست بیاوریم. برای این کار جریان مقاومت 36Ω را برابر x در نظر گرفته و جریان بقیه مقاومت‌ها را براساس آن تعیین می‌کنیم.



$$\frac{I_{36\Omega}}{I_{12\Omega}} = \frac{12}{36} \quad I_{36\Omega} = x \rightarrow \frac{x}{I_{12\Omega}} = \frac{1}{3} \Rightarrow I_{12\Omega} = 3x$$

قاعده انشعاب در گره A: $I_{2\Omega} = I_{36\Omega} + I_{12\Omega} = x + 3x = 4x$

برای به دست آوردن جریان مقاومت 6Ω باید مدار را کمی ساده‌تر کنیم:

