

فهرست مطالب

۱ فصل اول: جبر و معادله

۸	درس اول: مجموع جملات دنباله‌های حسابی و هندسی
۲۱	درس دوم: معادلات درجه دوم
۴۵	درس سوم: معادلات گویا و گنگ
۵۳	درس چهارم: قدرمطلق و ویژگی‌های آن
۶۸	درس پنجم: آشنایی با هندسه تحلیلی
۸۳	پاسخنامه تشریحی

۲ فصل دوم: تابع

۱۵۶	درس اول: آشنایی بیشتر با تابع
۱۶۷	درس دوم: انواع توابع
۱۸۸	درس سوم: وارون تابع
۲۰۰	درس چهارم: اعمال روی توابع
۲۱۴	پاسخنامه تشریحی

۳ فصل سوم: توابع نمایی و لگاریتمی

۲۶۸	درس اول: تابع نمایی
۲۷۸	درس دوم: تابع لگاریتمی و لگاریتم
۲۸۵	درس سوم: ویژگی‌های لگاریتم و حل معادله‌های لگاریتمی
۲۹۷	پاسخنامه تشریحی

۱۴ فصل چهارم: مثلثات

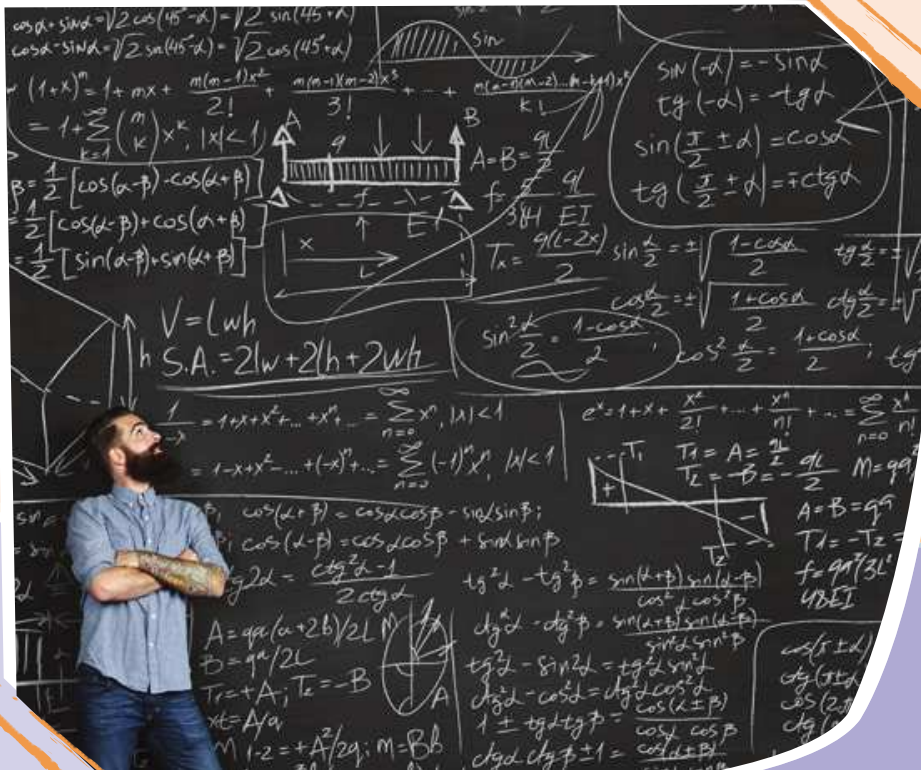
۳۲۸	درس اول: رادیان
۳۳۳	درس دوم: نسبت‌های مثلثاتی برخی زوایا
۳۴۱	درس سوم: توابع مثلثاتی
۳۴۷	درس چهارم: روابط مثلثاتی مجموع و تفاضل زوایا
۳۵۸	پاسخنامه تشریحی

۱۵ فصل پنجم: حد و پیوستگی

۳۹۰	درس اول: مفهوم حد و فرایندهای حدی
۳۹۶	درس دوم: حدهای یک‌طرفه (حد چپ و راست)
۴۰۲	درس سوم: قضایای حد
۴۱۰	درس چهارم: محاسبه حد توابع کسری (حالت $\frac{0}{0}$)
۴۲۰	درس پنجم: پیوستگی
۴۳۴	پاسخنامه تشریحی

فصل ۱

MATHEMATICS



جبر و معادله

- درس اول: مجموع جملات دنباله‌های حسابی و هندسی
- درس دوم: معادلات درجه دوم
- درس سوم: معادلات گویا و گنگ
- درس چهارم: قدر مطلق و ویژگی‌های آن
- درس پنجم: آشنایی با هندسه تحلیلی

فصل اول

درس اول: مجموع جملات دنباله‌های حسابی و هندسی

دنباله حسابی و مجموع جملات آن



■ **دنباله حسابی:** دنباله‌ای است که هر جمله آن (به جز جمله اول)، با اضافه کردن عددی ثابت به جمله قبلی به دست می‌آید. این عدد ثابت را قدرنسبت دنباله می‌گوییم. قدرنسبت را با d و جمله اول را با a_1 یا a نمایش می‌دهیم. در شکل کلی، جملات یک دنباله حسابی را به صورت زیر می‌نویسیم:

$$a_1, \overbrace{a_1 + d}^{a_2}, \overbrace{a_1 + 2d}^{a_3}, \overbrace{a_1 + 3d}^{a_4}, \dots, \overbrace{a_1 + (n-1)d}^{a_n}, \dots$$

$$\text{جمله عمومی: } a_n = a_1 + (n-1)d$$

بنابراین جمله عمومی دنباله حسابی یا همان جمله n ام به صورت مقابل می‌باشد:
در این رابطه، n تعداد جملات است.

$$a_{n+1} - a_n = d$$

می‌دانیم اگر هر جمله را از جمله بعدی کم کنیم، قدرنسبت به دست می‌آید، پس به طور کلی داریم:

؟ در یک دنباله حسابی، جمله پنجم -2 و جمله دوازدهم 19 است. جمله عمومی دنباله را مشخص کنید.

✓ از رابطه $a_n = a_1 + (n-1)d$ استفاده می‌کنیم:

$$\begin{cases} a_5 = -2 \Rightarrow a_1 + 4d = -2 \\ a_{12} = 19 \Rightarrow a_1 + 11d = 19 \end{cases} \Rightarrow d = 3, a_1 = -14$$

$$a_n = a_1 + (n-1)d \Rightarrow a_n = -14 + 3(n-1) \Rightarrow a_n = 3n - 17$$

نکته اگر a_m و a_n دو جمله از یک دنباله حسابی باشند، آن‌گاه خواهیم داشت:

$$a_m - a_n = (m-n)d$$

برای مثال، در سؤال قبل که $a_5 = -2$ و $a_{12} = 19$ است، داریم:

$$a_{12} - a_5 = (12-5)d \Rightarrow 19 - (-2) = 7d \Rightarrow 21 = 7d \Rightarrow d = 3$$

■ **واسطه حسابی:** اگر a ، b و c تشکیل دنباله حسابی دهند، آن‌گاه $b = \frac{a+c}{2}$ است. در این حالت می‌گوییم b ، واسطه حسابی a و c می‌باشد.

■ **رابطه اندیس‌ها:** اگر a_m ، a_n ، a_p و a_k جملاتی از یک دنباله حسابی باشند که رابطه $m+n=p+k$ بین اندیس‌ها برقرار باشد، آن‌گاه همواره داریم:

$$a_m + a_n = a_p + a_k$$

از این رابطه می‌توان نتیجه گرفت که هر جمله، واسطه حسابی بین دو جمله‌ای است که به یک فاصله از طرفین آن قرار دارند.

$$\underbrace{a_{n-k}, \dots, a_n, \dots, a_{n+k}}_{\substack{k \text{ جمله قبل} \\ k \text{ جمله بعد}}}$$

$$a_{n-k} + a_{n+k} = 2a_n$$

برای مثال با توجه به رابطه اندیس‌ها داریم:

$$a_4 + a_{10} = a_5 + a_9 = 2a_7 \quad ; \quad a_5 + a_{14} + a_{17} = 3a_{12}$$

■ **بررسی یک اشتباه متداول:** توجه داشته باشید که در رابطه اندیس‌ها، علاوه بر این‌که باید جمع اندیس‌ها در دو سمت تساوی برابر باشد، تعداد جملات نیز باید برابر باشد. پس دقت داشته باشید که:

$$\underbrace{a_4 + a_{10}}_{\text{دو جمله}} \neq \underbrace{a_{14}}_{\text{یک جمله}} \quad ; \quad \underbrace{a_5 + a_{14} + a_{17}}_{\text{سه جمله}} \neq \underbrace{2a_{18}}_{\text{دو جمله}}$$

❓ اگر در یک دنباله حسابی $a_1 = 1$ و $a_7 = \frac{5}{3}$ باشد، حاصل $\frac{a_{15} + a_{17} + a_{19}}{a_{33} + a_{35} + a_{37}}$ کدام است؟

(۱) $\frac{35}{71}$ (۲) $\frac{105}{71}$ (۳) $\frac{7}{17}$ (۴) $\frac{21}{17}$

✔️ **گزینه ۱** قدرنسبت این دنباله برابر است با $a_7 - a_1 = \frac{2}{3}$. حال با توجه به رابطه اندیس‌ها داریم:

$$\frac{a_{15} + a_{17} + a_{19}}{a_{33} + a_{35} + a_{37}} = \frac{3a_{17}}{3a_{35}} = \frac{a_{17}}{a_{35}} = \frac{a_1 + 16d}{a_1 + 34d} = \frac{1 + 16\left(\frac{2}{3}\right)}{1 + 34\left(\frac{2}{3}\right)} = \frac{3 + 32}{3 + 68} = \frac{35}{71}$$

پس گزینه (۱) صحیح است.

■ **درج m واسطه حسابی بین دو عدد:** چنان‌چه بخواهیم بین دو عدد a و b ، تعداد m جمله قرار دهیم، به طوری که کلیه اعداد با هم تشکیل یک دنباله حسابی بدهند، اصطلاحاً به این عمل درج m واسطه حسابی می‌گویند. در این حالت چون m جمله درج می‌کنیم، با احتساب جملات a و b در کل $m + 2$ جمله وجود دارد. پس برای تعیین قدرنسبت، کافی است a_{m+2} را تشکیل داد.

$$a, \underbrace{O, O, \dots, O}_m, b$$

a_1 جمله a_{m+2}

❓ بین اعداد ۲ و ۲۷ چهار واسطه حسابی درج کنید.

✔️ **روش اول** چون چهار واسطه درج می‌کنیم، پس دنباله حاصل شش جمله دارد که جمله اول برابر ۲ و جمله ششم برابر ۲۷ است:

$$2, \underbrace{O, O, O, O}_4, 27$$

a_1 جمله ۴ a_6

$$a_n = a_1 + (n - 1)d \Rightarrow a_6 = a_1 + 5d \Rightarrow 27 = 2 + 5d \Rightarrow d = 5$$

بنابراین واسطه‌ها به صورت ۲، ۷، ۱۲، ۱۷، ۲۲ به دست می‌آیند.

✔️ **روش دوم** **نکته** برای درج m واسطه حسابی بین دو عدد a و b به کمک رابطه زیر، قدرنسبت را به دست می‌آوریم:

$$d = \frac{b - a}{m + 1}$$

به کمک نکته بالا داریم:

$$d = \frac{27 - 2}{5} = 5 \Rightarrow \text{واسطه‌ها: } 7, 12, 17, 22$$

✔️ **نکته** جمله عمومی یک دنباله حسابی، عبارتی درجه اول بر حسب n است:

$$a_n = a + (n - 1)d = a + nd - d \Rightarrow a_n = \underbrace{d}_A n + \underbrace{a - d}_B = An + B$$

ملاحظه می‌شود که در رابطه جمله عمومی دنباله حسابی، ضریب n ، برابر قدرنسبت می‌باشد.

❓ کدام یک از عبارات زیر می‌تواند جمله عمومی یک دنباله حسابی باشد؟

(الف) $a_n = n^2 + 2n$ (ب) $b_n = \frac{n}{n+1}$ (پ) $c_n = -\frac{n}{2} + 3$

✔️ عبارات «الف» و «ب» چون چندجمله‌ای درجه اول نیستند، پس نمی‌توانند جمله عمومی دنباله حسابی باشند، اما $c_n = -\frac{n}{2} + 3$ جمله عمومی یک دنباله حسابی با قدرنسبت $-\frac{1}{2}$ می‌باشد. (ضریب n ، برابر قدرنسبت است).

مجموع جملات دنباله حسابی

در هر دنباله، مجموع n جمله اول را با S_n نمایش می‌دهند:

در یک دنباله حسابی با جمله اول a_1 برای محاسبه S_n کافی است، مجموع جمله اول و جمله n ام را در نصف تعداد جملات، ضرب کنیم:

$$S_n = \frac{n}{2}(a_1 + a_n)$$

اگر در رابطه بالا از تساوی $a_n = a_1 + (n - 1)d$ استفاده کنیم، خواهیم داشت:

$$S_n = \frac{n}{2}(2a_1 + (n - 1)d)$$

بدیهی است که هرگاه جمله اول و قدرنسبت را داشتیم، از این رابطه و اگر به جای قدرنسبت، a_n را داشتیم از رابطه قبلی برای محاسبه مجموع جملات استفاده می‌کنیم.

در رابطه S_n ، مجموع $n - 1$ جمله اول، یعنی $a_1 + a_2 + \dots + a_{n-1}$ برابر است با S_{n-1} ، پس نتیجه می‌گیریم:

$$S_n = \underbrace{a_1 + a_2 + \dots + a_{n-1}}_{S_{n-1}} + a_n \Rightarrow S_n = S_{n-1} + a_n$$

بنابراین با در اختیار داشتن S_n می‌توان به کمک رابطه زیر، جمله عمومی دنباله را تعیین کرد:

$$a_n = S_n - S_{n-1}$$

❓ در دنباله حسابی $7, 4, 1, \dots$ مجموع بیست جمله اول را به دست آورید.

✔️ جمله اول دنباله برابر ۷ و قدرنسبت برابر $-3 - 7 = -4$ می‌باشد، بنابراین:

$$S_n = \frac{n}{2}(2a_1 + (n - 1)d) \Rightarrow S_{20} = \frac{20}{2}(2(7) + 19(-4)) = 10(14 - 76) = 10(-62) = -620$$

❓ مجموع اعداد طبیعی ۱ تا n را به دست آورید.

✔️ مقدار $1 + 2 + \dots + n$ حاصل جمع n جمله اول یک دنباله حسابی با $a_1 = 1$ و $a_n = n$ است. پس طبق رابطه $S_n = \frac{n}{2}(a_1 + a_n)$ ، مقدار آن برابر $\frac{n}{2}(1 + n)$ می‌شود.

نتیجه مجموع اعداد طبیعی ۱ تا n برابر است با:

$$1 + 2 + 3 + \dots + n = \frac{n(n + 1)}{2}$$

❓ در یک دنباله حسابی، مجموع n جمله اول از رابطه $S_n = 3n^2 + 5n$ به دست می‌آید. جمله عمومی دنباله کدام است؟

$$a_n = 14n - 2 \quad (4)$$

$$a_n = 14n - 6 \quad (3)$$

$$a_n = 6n + 1 \quad (2)$$

$$a_n = 6n + 2 \quad (1)$$

✔️ **گزینه ۱** (روشن اول) با توجه به این‌که $S_1 = a_1$ ، $S_2 = a_1 + a_2$ داریم:

$$\begin{cases} S_1 = 3 + 5 = 8 \Rightarrow a_1 = 8 \\ S_2 = 3(2)^2 + 5(2) = 22 \Rightarrow a_1 + a_2 = 22 \xrightarrow{a_1=8} a_2 = 14 \end{cases} \Rightarrow d = a_2 - a_1 = 14 - 8 = 6$$

$$\text{جمله عمومی: } a_n = a_1 + (n - 1)d \Rightarrow a_n = 8 + (n - 1)(6) = 6n + 2$$

✔️ **روشن دوم** از رابطه $a_n = S_n - S_{n-1}$ استفاده می‌کنیم:

$$\begin{aligned} a_n &= S_n - S_{n-1} = 3n^2 + 5n - (3(n - 1)^2 + 5(n - 1)) = 3n^2 + 5n - (3n^2 - 6n + 3 + 5n - 5) \\ &= 3n^2 + 5n - (3n^2 - n - 2) = 6n + 2 \end{aligned}$$

بنابراین گزینه (۱) صحیح است.

❓ یک دنباله حسابی دارای ۲۹ جمله است. اگر مجموع سه جمله وسط برابر ۱۸ باشد، مجموع ۲۹ جمله برابر کدام است؟

$$182 \quad (4)$$

$$162 \quad (3)$$

$$168 \quad (2)$$

$$174 \quad (1)$$

✔️ **گزینه ۱** چون دنباله ۲۹ جمله دارد، جمله وسط، جمله پانزدهم است $(\frac{29 + 1}{2} = 15)$ ، در نتیجه داریم:

$$a_{14} + a_{15} + a_{16} = 18 \xrightarrow{\text{رابطه اندیس‌ها}} 3a_{15} = 18 \Rightarrow a_{15} = 6$$

$$S_n = \frac{n}{2}(a_1 + a_n) \Rightarrow S_{29} = \frac{29}{2}(a_1 + a_{29}) \xrightarrow{\text{رابطه اندیس‌ها}} \frac{29}{2}(2a_{15}) = 29 \times 6 = 174$$

پس گزینه (۱) صحیح است.

❓ در یک دنباله حسابی $S_8 - S_5 = 7$ می‌باشد. حاصل عبارت $a_7 + a_8 + \dots + a_{10}$ کدام است؟

$$\frac{49}{3} \quad (4) \qquad 49 \quad (3) \qquad \frac{14}{3} \quad (2) \qquad 14 \quad (1)$$

✔️ **گزینه ۴** می‌دانیم $S_8 = a_1 + a_2 + \dots + a_8$ و $S_5 = a_1 + a_2 + \dots + a_5$ است، پس نتیجه می‌گیریم:

$$S_8 - S_5 = a_6 + a_7 + a_8 = 7 \xrightarrow{\text{رابطه اندیس‌ها}} 3a_7 = 7 \Rightarrow a_7 = \frac{7}{3}$$

$$a_7 + a_8 + \dots + a_{10} = (a_7 + a_{10}) + (a_8 + a_9) + (a_7 + a_8) + a_7 = 7a_7 + 7a_7 + 7a_7 + a_7 = 7a_7 = 7\left(\frac{7}{3}\right) = \frac{49}{3}$$

بنابراین گزینه (۴) صحیح است.

❗ **نکته** در یک دنباله حسابی، مجموع تعداد فردی از جملات هم‌فاصله، با حاصل ضرب جمله وسط در تعداد جملات برابر است.

برای مثال در تست قبل داریم:

$$\underbrace{a_7 + a_8 + a_9 + a_{10}}_{\text{جمله } 7} = 7a_7$$

↓
جمله وسط

❗ **نکته** مجموع n جمله اول یک دنباله حسابی (S_n) ، عبارتی درجه دوم بر حسب n است:

$$S_n = \frac{n}{2} (2a + (n-1)d) = an + \frac{n^2}{2}d - \frac{n}{2}d \Rightarrow S_n = \underbrace{\frac{d}{2}}_A n^2 + \underbrace{\left(a - \frac{d}{2}\right)}_B n = An^2 + Bn$$

ملاحظه می‌شود که در رابطه S_n ، عدد ثابت وجود ندارد و ضریب n^2 برابر نصف قدرنسبت است.

❓ **مجموع n جمله اول یک دنباله حسابی از رابطه $S_n = pn^2 + (q+3)n + q$ به دست می‌آید. اگر قدرنسبت برابر ۴ باشد، جمله پنجم دنباله**

کدام است؟

$$42 \quad (1) \qquad 37 \quad (2) \qquad 32 \quad (3) \qquad 21 \quad (4)$$

✔️ **گزینه ۴** در رابطه S_n ، نباید عدد ثابت داشته باشیم، پس $q = 0$ است. از طرفی ضریب n^2 برابر نصف قدرنسبت $\left(\frac{d}{p}\right)$ می‌باشد، یعنی

$$S_n = 2n^2 + 3n$$

$p = \frac{4}{2} = 2$ است. بنابراین S_n به صورت زیر در می‌آید:

$$a_1 = S_1 = 2 + 3 = 5; \quad a_5 = a_1 + 4d = 5 + 4(4) = 21$$

بنابراین گزینه (۴) صحیح است.

دنباله هندسی و مجموع جملات آن

❗ **دنباله هندسی:** دنباله‌ای است که هر جمله آن (به جز جمله اول)، از ضرب جمله قبل در یک عدد ثابت به دست آمده باشد. عدد ثابت را قدرنسبت

دنباله می‌گوییم. قدرنسبت را با q و جمله اول را با a_1 یا a نمایش می‌دهیم. در شکل کلی، جملات یک دنباله هندسی را به صورت زیر می‌نویسیم:

$$a_1, \underbrace{a_1 q}_{a_2}, \underbrace{a_1 q^2}_{a_3}, \underbrace{a_1 q^3}_{a_4}, \dots, \underbrace{a_1 q^{n-1}}_{a_n}, \dots$$

بنابراین جمله عمومی دنباله هندسی یا همان جمله n ام به صورت مقابل است:

$$a_n = a_1 q^{n-1} \quad \text{جمله عمومی}$$

در این رابطه، n تعداد جملات است.

می‌دانیم حاصل تقسیم هر جمله (به جز جمله اول) به جمله قبل برابر است با قدرنسبت، پس به طور کلی داریم:

$$q = \frac{a_n}{a_{n-1}} \quad (n > 1)$$

نکته در یک دنباله هندسی اگر جمله اول مثبت (منفی) باشد، آن‌گاه داریم:

- ۱ $q > 1$: جملات دنباله صعودی (نزولی) هستند.
 ۲ $q = 1$: جملات دنباله ثابت هستند.
 ۳ $0 < q < 1$: جملات دنباله نزولی (صعودی) هستند.
 ۴ $q < 0$: دنباله نه صعودی و نه نزولی می‌شود.

توجه اگر هر جمله یک دنباله (به جز جمله اول) بزرگ‌تر یا مساوی جمله قبل خود باشد، دنباله صعودی و اگر هر جمله، کوچک‌تر یا مساوی جمله قبل خود باشد، دنباله نزولی است.

واسطه هندسی: اگر اعداد a ، b و c تشکیل دنباله هندسی بدهند، آن‌گاه $b^2 = ac$ است. در این حالت می‌گوییم، b واسطه هندسی a و c می‌باشد.

؟ اعداد 2^b ، $4\sqrt{2}$ ، 2^a سه جمله متوالی از یک دنباله هندسی هستند. واسطه عددی بین a و b کدام است؟

- ۱ $2/5$ ۲ 2 ۳ $1/5$ ۴ $\sqrt{2}$

گزینه ۱

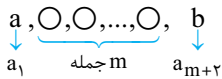
$$(4\sqrt{2})^2 = 2^b \times 2^a \Rightarrow 32 = 2^{a+b} \Rightarrow 2^5 = 2^{a+b} \Rightarrow a + b = 5$$

در نتیجه، واسطه حسابی (عددی) بین a و b برابر $\frac{a+b}{2} = \frac{5}{2}$ می‌باشد. بنابراین گزینه (۱) صحیح است.

درج m واسطه هندسی بین دو عدد: چنان چه بخواهیم بین دو عدد a و b ، تعداد m جمله قرار دهیم، طوری که کلیه اعداد با هم تشکیل یک

دنباله هندسی بدهند، اصطلاحاً به این عمل درج m واسطه هندسی می‌گویند. در این حالت چون m جمله درج می‌کنیم با احتساب جملات a و b ،

در کل $m + 2$ جمله وجود دارد. پس برای تعیین قدرنسبت، کافی است a_{m+2} را تشکیل داد.



؟ بین اعداد $\frac{1}{4}$ و -8 چهار واسطه هندسی درج کنید.

چون چهار واسطه، درج می‌کنیم، پس دنباله حاصل، شش جمله دارد که جمله اول برابر $\frac{1}{4}$ و جمله ششم برابر -8 است:



$$a_n = a_1 q^{n-1} \Rightarrow a_6 = a_1 q^5 \Rightarrow -8 = \frac{1}{4} q^5 \Rightarrow q^5 = -32 \Rightarrow q = -2$$

بنابراین واسطه‌ها به صورت $4, -2, 1, -\frac{1}{4}$ به دست می‌آیند.

تذکره برای درج m واسطه هندسی بین دو عدد a و b از رابطه $q^{m+1} = \frac{b}{a}$ نیز می‌توان قدرنسبت را تعیین کرد.

؟ آیا یک دنباله می‌تواند هم یک دنباله هندسی باشد و هم یک دنباله حسابی؟

دنباله ثابت a, a, a, \dots, a ، یک دنباله هندسی با قدرنسبت 1 و یک دنباله حسابی با قدرنسبت صفر محسوب می‌شود. ($a \neq 0$)

؟ در یک دنباله هندسی، حاصل ضرب 9 جمله اول برابر 8 است ($a_1 a_2 \dots a_9 = 8$). حاصل ضرب $a_4 a_5 a_6 a_7 a_8$ برابر کدام است؟

- ۱ $2\sqrt{2}$ ۲ $2\sqrt{3}$ ۳ $2\sqrt[3]{2}$ ۴ 4

گزینه ۱ با در نظر گرفتن $a_n = a_1 q^{n-1}$ داریم:

$$a_1 a_2 \dots a_9 = 8 \Rightarrow a_1 (a_1 q) (a_1 q^2) \dots (a_1 q^8) = a_1^9 q^{(1+2+\dots+8)} = a_1^9 q^{36} = (a_1 q^4)^9 = 8 \Rightarrow a_1 q^4 = \sqrt[9]{8} = \sqrt[3]{2}$$

یادآور می‌شویم که $\frac{8 \times 9}{2} = 36 = 1 + 2 + \dots + 8$. حال داریم:

$$a_4 a_5 a_6 a_7 a_8 = (a_1 q) (a_1 q^3) (a_1 q^5) (a_1 q^7) = a_1^4 q^{16} = (a_1 q^4)^4 = (\sqrt[3]{2})^4 = 2\sqrt[3]{2}$$

بنابراین گزینه (۱) صحیح است.

رابطه اندیس‌ها: اگر a_m, a_p, a_n, a_k جملاتی از یک دنباله هندسی باشند که رابطه $m + n = p + k$ بین اندیس‌ها برقرار باشد، آن‌گاه همواره داریم:

$$a_m a_n = a_p a_k$$

(توجه داشته باشید که از رابطه اندیس‌ها در دنباله هندسی کم‌تر استفاده می‌شود).
برای مثال در یک دنباله هندسی، تساوی‌های زیر برقرارند:

$$a_4 a_{10} = a_5 a_9 = (a_7)^2 ; a_6 a_9 a_{15} = a_7 a_{10} a_{13} = (a_{10})^3 ; a_2 a_4 a_6 a_8 = (a_5)^4$$

❓ در یک دنباله هندسی مجموع جملات اول و دوم $\frac{9}{2}$ و مجموع جملات چهارم و پنجم ۳۶ می‌باشد. جمله سوم این دنباله کدام است؟

گزینه ۱

$$\left\{ \begin{array}{l} a_1 + a_2 = \frac{9}{2} \Rightarrow a_1 + a_1 q = \frac{9}{2} \\ a_4 + a_5 = 36 \Rightarrow a_1 q^3 + a_1 q^4 = 36 \end{array} \right. \xrightarrow{\text{تقسیم دو رابطه}} \frac{a_1 + a_1 q}{a_1 q^3 + a_1 q^4} = \frac{\frac{9}{2}}{36} \Rightarrow \frac{a_1(1+q)}{a_1 q^3(1+q)} = \frac{1}{2 \times 36 \times 2}$$

$$\Rightarrow \frac{1}{q^3} = \frac{1}{8} \Rightarrow q^3 = 8 \Rightarrow q = 2$$

حال با توجه به رابطه $a_1 + a_1 q = \frac{9}{2}$ مقدار a_1 را تعیین می‌کنیم:

$$a_1 + a_1 q = \frac{9}{2} \xrightarrow{q=2} a_1 + 2a_1 = \frac{9}{2} \Rightarrow 3a_1 = \frac{9}{2} \Rightarrow a_1 = \frac{3}{2}$$

$$a_3 = a_1 q^2 = \frac{3}{2} (2)^2 = 6$$

بنابراین گزینه (۱) صحیح است.

❓ در یک دنباله عددی (حسابی)، جملات اول، پنجم و یازدهم به ترتیب سه جمله متوالی از یک دنباله هندسی صعودی‌اند. قدرنسبت این دنباله کدام است؟

گزینه ۴

روش اول

می‌دانیم اگر a, b, c سه جمله متوالی یک دنباله هندسی باشند، آن‌گاه $b^2 = ac$ است. در این تست، جملات اول (a_1) ، پنجم $(a_1 + 4d)$ و یازدهم $(a_1 + 10d)$ از یک دنباله حسابی، سه جمله متوالی یک دنباله هندسی هستند، پس داریم:

$$(a_1 + 4d)^2 = a_1(a_1 + 10d) \Rightarrow a_1^2 + 16d^2 + 8a_1 d = a_1^2 + 10a_1 d \Rightarrow 16d^2 = 2a_1 d \xrightarrow{d \neq 0} a_1 = 8d$$

جملات متوالی دنباله هندسی: $a_1, a_1 + 4d, a_1 + 10d \xrightarrow{a_1=8d} 8d, 12d, 18d$

می‌دانیم قدرنسبت در دنباله هندسی، از نسبت هر جمله به جمله قبلی به دست می‌آید، پس $q = \frac{12d}{8d} = \frac{3}{2}$ ($q = \frac{18d}{12d} = \frac{3}{2}$)

روش دوم نکته

اگر در یک دنباله حسابی غیرثابت، جملات m ام، n ام و p ام ($p > n > m$)، به ترتیب جملات متوالی از یک دنباله هندسی باشند، آن‌گاه قدرنسبت دنباله هندسی از رابطه $q = \frac{p-n}{n-m}$ به دست می‌آید.

با توجه به نکته بالا $q = \frac{11-5}{5-1} = \frac{6}{4} = \frac{3}{2}$ می‌باشد. بنابراین گزینه (۴) صحیح است.

مجموع جملات دنباله هندسی

در یک دنباله هندسی با جمله اول a_1 و قدرنسبت q ، مجموع n جمله اول دنباله از رابطه مقابل به دست می‌آید: ($q \neq 1$)

$$S_n = \frac{a_1(1 - q^n)}{1 - q}$$

از رابطه بالا در مواردی که $q = 1$ باشد، نمی‌توان استفاده کرد. بدیهی است در حالتی که قدرنسبت برابر ۱ باشد، دنباله ثابت a, a, \dots, a را داریم که مجموع n جمله اول آن از رابطه $S_n = na$ به دست می‌آید.

❓ در یک دنباله هندسی، جمله اول برابر ۳- و قدرنسبت برابر $\frac{1}{4}$ است.

الف) وضعیت جملات دنباله از لحاظ صعودی یا نزولی بودن چگونه است؟

ب) مجموع ۸ جمله اول آن را به دست آورید.

☑ الف) چون جمله اول منفی و قدرنسبت $0 < q < 1$ است، پس دنباله صعودی می‌باشد. البته با نوشتن چند جمله اول آن، این موضوع به سادگی قابل مشاهده است:

$$-3, -\frac{3}{4}, -\frac{3}{16}, -\frac{3}{64}, \dots$$

ب) برای محاسبه S_8 با استفاده از رابطه $S_n = \frac{a(1-q^n)}{1-q}$ داریم:

$$S_8 = \frac{-3(1-(\frac{1}{4})^8)}{1-\frac{1}{4}} = \frac{-3(1-\frac{1}{256})}{\frac{3}{4}} = -6(1-\frac{1}{256}) = -6(\frac{255}{256}) = -\frac{1530}{128} = -\frac{765}{64}$$

📌 نکته در مسائل مربوط به دنباله‌های هندسی، از اعداد توان دار زیاد استفاده می‌شود، پس بهتر است برای این‌که سریع‌تر پاسخ بدهید آن‌ها را

به خاطر بسپارید:

$$2^3=8, 2^4=16, 2^5=32, 2^6=64, 2^7=128, 2^8=256, 2^9=512, 2^{10}=1024$$

$$3^3=27, 3^4=81, 3^5=243, 4^3=2^6=64, 4^4=2^8=256, 4^5=2^{10}=1024$$

$$5^3=125, 5^4=625, 6^3=216$$

❓ در یک دنباله هندسی، مجموع هشت جمله اول، $\frac{5}{4}$ مجموع چهار جمله اول آن است. جمله هفتم چند برابر جمله اول است؟

$$\frac{1}{4} \quad (4) \qquad \frac{5}{32} \quad (3) \qquad \frac{1}{8} \quad (2) \qquad \frac{1}{16} \quad (1)$$

☑ گزینه (۲) با توجه به رابطه $S_n = \frac{a_1(1-q^n)}{1-q}$ ، ($q \neq 1$)، داریم:

$$S_8 = \frac{5}{4} S_4 \Rightarrow \frac{a_1(1-q^8)}{1-q} = \frac{5}{4} \times \frac{a_1(1-q^4)}{1-q} \Rightarrow 1-q^8 = \frac{5}{4}(1-q^4) \xrightarrow{\text{اتحاد مزدوج}} (1-q^4)(1+q^4) = \frac{5}{4}(1-q^4)$$

$$\Rightarrow 1+q^4 = \frac{5}{4} \Rightarrow q^4 = \frac{1}{4} \Rightarrow q^2 = \frac{1}{2}$$

$$\frac{a_7}{a_1} = \frac{a_1 q^6}{a_1} = q^6 = (q^2)^3 = (\frac{1}{2})^3 = \frac{1}{8}$$

بنابراین گزینه (۲) صحیح است.

📌 نکته در دنباله هندسی بین مجموع n جمله اول و مجموع $2n$ جمله اول رابطه زیر برقرار است: ($q \neq \pm 1$)

$$\frac{S_{2n}}{S_n} = q^n + 1$$

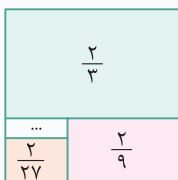
به عنوان مثال، در تست قبل برای تعیین قدرنسبت می‌توان گفت:

$$\frac{S_8}{S_4} = q^4 + 1 \Rightarrow q^4 + 1 = \frac{5}{4} \Rightarrow \dots$$

❓ طول ضلع مربعی ۱ متر است. ابتدا $\frac{2}{3}$ از مساحت آن را رنگ کرده، سپس $\frac{2}{3}$ از مساحت باقی‌مانده را رنگ می‌کنیم. به همین ترتیب در هر مرحله $\frac{2}{3}$

از مساحت باقی‌مانده را رنگ می‌کنیم. پس از چند مرحله حداقل $\frac{99}{5}$ درصد سطح مربع رنگ شده است؟

$$7 \quad (1) \qquad 6 \quad (2) \qquad 5 \quad (3) \qquad 4 \quad (4)$$



☑ گزینه (۳) روش اول مساحت مربع اولیه برابر ۱ است. در مرحله اول $\frac{2}{3}$ از سطح مربع رنگ می‌شود. در مرحله دوم $\frac{2}{3}$ از

$\frac{1}{3}$ باقی‌مانده، یعنی $\frac{2}{9}$ رنگ می‌شود، در مرحله سوم نیز $\frac{2}{3}$ از $\frac{1}{9}$ باقی‌مانده، یعنی $\frac{2}{27}$ رنگ می‌شود و به همین ترتیب،

قسمتی از مربع که در هر مرحله رنگ می‌شود، تشکیل یک دنباله هندسی با جمله اول $a_1 = \frac{2}{3}$ و قدرنسبت $q = \frac{1}{3}$ می‌دهند:

$$\frac{2}{3}, \frac{2}{9}, \frac{2}{27}, \dots$$

حال باید مجموع این مساحت‌های رنگ شده، بزرگ‌تر یا مساوی $\frac{99}{100}$ باشد:

$$S_n = \frac{a_1(1-q^n)}{1-q} = \frac{\frac{2}{3}\left(1-\left(\frac{1}{3}\right)^n\right)}{1-\frac{1}{3}} = \frac{\cancel{\frac{2}{3}}\left(1-\left(\frac{1}{3}\right)^n\right)}{\cancel{\frac{2}{3}}} = 1 - \left(\frac{1}{3}\right)^n$$

$$S_n \geq \frac{99}{100} \Rightarrow 1 - \left(\frac{1}{3}\right)^n \geq \frac{99}{100} \Rightarrow \left(\frac{1}{3}\right)^n \leq 1 - \frac{99}{100} \Rightarrow \left(\frac{1}{3}\right)^n \leq \frac{1}{100} \Rightarrow \frac{1}{3^n} \leq \frac{1}{100} \Rightarrow 3^n \geq 100 \Rightarrow n \geq 5$$

یعنی از مرحله پنجم، حداقل $\frac{99}{100}$ درصد مربع رنگ شده است.

روش دوم به جای این‌که بگوییم مجموع مساحت‌های رنگ شده بزرگ‌تر یا مساوی $\frac{99}{100}$ باشد، می‌گوییم باید مساحت قسمت رنگ نشده کم‌تر یا مساوی $\frac{1}{100}$ باشد.

در مرحله اول $\frac{1}{3}$ ، مرحله دوم $\frac{1}{9}$ ، مرحله سوم $\frac{1}{27}$ و به همین ترتیب در مرحله n ام، $\frac{1}{3^n}$ از مساحت مربع، رنگ نشده است. پس داریم:

$$\frac{1}{3^n} \leq \frac{1}{100} \Rightarrow \frac{1}{3^n} \leq \frac{1}{100} \Rightarrow 3^n \geq 100 \Rightarrow n \geq 5$$

بنابراین گزینه (۳) صحیح است.

اثبات چند اتحاد مهم به کمک مجموع جملات دنباله هندسی

$$S = 1 + a + a^2 + \dots + a^{n-1}$$

اگر a یک عدد حقیقی و n یک عدد طبیعی باشد، آن‌گاه فرض کنید:

S مجموع جملات دنباله هندسی با جمله اول $a_1 = 1$ و قدرنسبت $q = a$ می‌باشد، پس داریم:

$$S_n = \frac{a_1(1-q^n)}{1-q} \Rightarrow S = \frac{1(1-a^n)}{1-a} = \frac{-(a^n-1)}{-(a-1)} = \frac{a^n-1}{a-1} \Rightarrow a^n-1 = S(a-1) \Rightarrow a^n-1 = (1+a+a^2+\dots+a^{n-1})(a-1)$$

اگر n عددی فرد باشد، با تبدیل a به $-a$ خواهیم داشت:

$$a^n+1 = (a+1)(a^{n-1}-a^{n-2}+\dots-a+1)$$

با توجه به مطالب بالا اتحادهای مهم زیر را می‌توان نتیجه گرفت: ($n \in \mathbb{N}$)

$$x^n - y^n = (x-y)(x^{n-1} + x^{n-2}y + x^{n-3}y^2 + \dots + xy^{n-2} + y^{n-1})$$

$$x^n + y^n = (x+y)(x^{n-1} - x^{n-2}y + x^{n-3}y^2 - \dots - xy^{n-2} + y^{n-1}) \quad (n \text{ فرد})$$

$$x^n - y^n = (x+y)(x^{n-1} - x^{n-2}y + x^{n-3}y^2 - \dots + xy^{n-2} - y^{n-1}) \quad (n \text{ زوج})$$

❓ حاصل عبارت $A = \frac{(x^5+1)(x-1)}{x^2-1} + x^2 + x$ را به‌ازای $x = \sqrt[3]{3}$ به‌دست آورید.

$$A = \frac{(x+1)(x^4-x^2+x^2-x+1)(x-1)}{(x-1)(x+1)} + x^2 + x = x^4 - x^2 + x^2 - x + 1 + x^2 + x$$

✔ با تجزیه عبارت x^5+1 داریم:

$$= x^4 + x^2 + 1 \stackrel{x=\sqrt[3]{3}}{=} 3 + \sqrt{3} + 1 = 4 + \sqrt{3}$$

(ریاضی خارج ۹۳)

❓ حاصل عبارت $\frac{t^8-t^7+t^6-\dots-t+1}{t^6-t^3+1}$ به‌ازای $t = \frac{1+\sqrt{17}}{2}$ کدام است؟

۶ (۴)

۵ (۳)

۴ (۲)

۳ (۱)

✔ گزینه (۳) روش اول عبارت $A = 1 - t + t^2 + \dots - t^7 + t^8$ ، مجموع ۹ جمله اول یک دنباله هندسی با جمله اول $a_1 = 1$ و قدرنسبت $q = -t$

می‌باشد. بنابراین:

$$A = S_9 = \frac{a_1(1-q^9)}{1-q} = \frac{1-(-t)^9}{1-(-t)} = \frac{1+t^9}{1+t}$$

عبارت $B = 1 - t^3 + t^6$ ، مجموع ۳ جمله اول یک دنباله هندسی با جمله اول $a_1 = 1$ و قدرنسبت $q = -t^3$ می‌باشد. بنابراین:

$$B = S_3 = \frac{a_1(1 - q^3)}{1 - q} = \frac{(1 - (-t^3)^3)}{1 - (-t^3)} = \frac{1 + t^9}{1 + t^3} \Rightarrow \frac{A}{B} = \frac{1 + t^3}{1 + t} = \frac{(1+t)(1-t+t^2)}{1+t} = 1 - t + t^2$$

$$= 1 - \frac{1 + \sqrt{17}}{2} + \left(\frac{1 + \sqrt{17}}{2}\right)^2 = 1 - \frac{1 + \sqrt{17}}{2} + \frac{18 + 2\sqrt{17}}{4} = 1 + \frac{-2 - 2\sqrt{17} + 18 + 2\sqrt{17}}{4} = 1 + 4 = 5$$

با توجه به اتحادهای گفته شده داریم:

$$t^9 + 1 = (t+1)(t^8 - t^7 + \dots - t + 1), \quad t^9 + 1 = ((t^3)^3 + 1) = (t^3 + 1)(t^6 - t^3 + 1)$$

$$\Rightarrow \frac{t^8 - t^7 + \dots - t + 1}{t^6 - t^3 + 1} = \frac{\frac{t^9 + 1}{t+1}}{\frac{t^9 + 1}{t^3 + 1}} = \frac{t^3 + 1}{t + 1} = \frac{(t+1)(t^2 - t + 1)}{(t+1)} = t^2 - t + 1 \stackrel{\text{مانند روش اول}}{=} 5$$

بنابراین گزینه (۳) صحیح است.

پرسش‌های چهارگزینه‌ای

 درس
۱

دنباله حسابی و مجموع جملات آن

(کتاب درسی)

۱. حاصل $(2n-1) + 3 + 5 + \dots + 1$ کدام است؟

n^2 (۱) $(2n-1)^2$ (۳) $(n+1)^2$ (۲) $n^2 - 1$ (۴)

۲. بر محیط دایره‌ای ۲۰ نقطه متمایز وجود دارد. از هر نقطه به نقاط دیگر وصل می‌کنیم. تعداد کل وترهای متمایز به دست آمده کدام است؟

(کتاب درسی)

190 (۱) 210 (۲) 380 (۳) 420 (۴)

۳. اگر x, y, z چهار جمله اول یک دنباله حسابی باشند، مجموع ۱۵ جمله اول این دنباله کدام است؟

57 (۱) $62/5$ (۲) $67/5$ (۳) 68 (۴)

۴. در یک دنباله حسابی، جمله نوزدهم برابر ۱۰ می‌باشد. مجموع ۳۷ جمله اول این دنباله کدام است؟

370 (۱) 185 (۲) 270 (۳) 135 (۴)

۵. در یک دنباله عددی، جمله هفتم، نصف جمله سوم می‌باشد. مجموع چند جمله اول از این دنباله صفر است؟

18 (۱) 19 (۲) 20 (۳) 21 (۴)

(کتاب درسی)

۶. در یک دنباله حسابی، مجموع n جمله اول از رابطه $S_n = 4n^2 + 2n$ به دست می‌آید. جمله عمومی دنباله a_n کدام است؟

$a_n = 8n + 1$ (۱) $a_n = 8n - 1$ (۲) $a_n = 4n + 3$ (۳) $a_n = 4n + 1$ (۴)

۷. جمله چهارم و شانزدهم از یک دنباله حسابی به ترتیب ۱ و ۱۷ می‌باشند. مجموع ۱۳ جمله اول آن کدام است؟

33 (۱) 36 (۲) 56 (۳) 65 (۴)

۸. در دنباله حسابی $21, -x, -27$ مجموع جملات منفی کدام است؟

-135 (۱) -150 (۲) -75 (۳) -270 (۴)

(کتاب درسی)

۹. در دنباله حسابی $5, 8, 11, \dots$ حداقل چند جمله آن را با هم جمع کنیم تا حاصل بیشتر از ۵۰۰ شود؟

17 (۱) 18 (۲) 19 (۳) 20 (۴)

۱۰. بین اعداد $13 -$ و 71 ، بیست واسطه حسابی درج کرده‌ایم. قدرنسبت دنباله و مجموع این بیست واسطه حسابی به ترتیب از راست به چپ،

کدام است؟

$580, 4$ (۱) $593, 4$ (۲) $580, 3$ (۳) $593, 3$ (۴)

۱۱. در یک دنباله عددی مجموع ۲۰ جمله اول، سه برابر مجموع ۱۲ جمله اول آن است. اگر جمله سوم آن برابر ۶ باشد، جمله دهم آن کدام است؟

32 (۱) 34 (۲) 36 (۳) 38 (۴)

۱- به دنباله حسابی، دنباله عددی، تصاعد حسابی یا تصاعد عددی نیز می‌گویند.

- ۱۲** در یک دنباله حسابی با جمله اول a ، اگر یک واحد به قدرنسبت افزوده شود، آن گاه به مجموع ۲۰ جمله اول چه قدر افزوده خواهد شد؟
- | | | | |
|---------|---------|---------|---------|
| ۱۶۰ (۱) | ۱۷۰ (۲) | ۱۸۰ (۳) | ۱۹۰ (۴) |
|---------|---------|---------|---------|
- (کتاب درسی)
- ۱۳** ★ مجموع اعداد طبیعی فرد و بخش پذیر بر عدد ۳ که کوچک تر از ۱۰۱ می باشند، کدام است؟
- | | | | |
|---------|---------|---------|---------|
| ۸۱۶ (۱) | ۸۵۲ (۲) | ۸۶۷ (۳) | ۸۸۴ (۴) |
|---------|---------|---------|---------|
- (ریاضی داخل ۹۸)
- ۱۴** مجموع تمام اعداد طبیعی دو رقمی مضرب ۷، کدام است؟
- | | | | |
|---------|---------|---------|---------|
| ۷۲۱ (۱) | ۷۲۸ (۲) | ۷۳۵ (۳) | ۷۴۲ (۴) |
|---------|---------|---------|---------|
- (کتاب درسی)
- ۱۵** ★ مجموع همه اعداد طبیعی سه رقمی مضرب ۷ کدام است؟
- | | | | |
|-----------|-----------|-----------|-----------|
| ۳۵۱۶۸ (۱) | ۶۹۲۳۷ (۲) | ۷۰۴۰۰ (۳) | ۷۰۳۳۶ (۴) |
|-----------|-----------|-----------|-----------|
- ۱۶** مجموع اعداد بین ۲۰ تا ۲۰۰ که باقی مانده تقسیم آن‌ها بر عدد ۴ برابر ۲ باشد، کدام است؟
- | | | | |
|----------|----------|----------|----------|
| ۴۷۵۲ (۱) | ۴۹۲۸ (۲) | ۴۹۵۰ (۳) | ۴۹۹۵ (۴) |
|----------|----------|----------|----------|
- ۱۷** ★ مطابق شکل، تعدادی توپ روی یک خط مستقیم و به فاصله ۳ متر از هم قرار دارند. فاصله توپ اول تا سبد ۳ متر است. دونده‌ای باید از کنار سبد شروع کرده و هر توپ را برداشته و به سبد بیندازد و مجدداً به طرف توپ بعدی بدود و آن را تا سبد حمل کند و به داخل آن بیندازد. اگر این دونده مجموعاً ۹۱۸ متر دویده باشد، او چند توپ را در سبد انداخته است؟
- (کتاب درسی)
- 
- | | | | |
|--------|--------|--------|--------|
| ۱۵ (۱) | ۱۶ (۲) | ۱۷ (۳) | ۱۸ (۴) |
|--------|--------|--------|--------|
- ۱۸** ★ مجموع n جمله اول از یک دنباله حسابی به صورت $S_n = \frac{n(n-15)}{6}$ می باشد. در این دنباله، مجموع جملات با شروع از جمله هفتم و ختم به جمله هجدهم، کدام است؟
- (ریاضی خارج ۹۰)
- | | | | |
|-------|--------------------|--------------------|--------|
| ۹ (۱) | $\frac{29}{3}$ (۲) | $\frac{49}{3}$ (۳) | ۱۸ (۴) |
|-------|--------------------|--------------------|--------|
- ۱۹** ★ در دنباله‌ای با جمله عمومی $a_n = \frac{n}{2} - 1$ ، مجموع جملات متوالی با شروع از جمله دهم و ختم به جمله سی‌ام کدام است؟
- | | | | |
|---------|---------|---------|---------|
| ۱۶۸ (۱) | ۱۸۹ (۲) | ۱۹۰ (۳) | ۲۱۰ (۴) |
|---------|---------|---------|---------|
- ۲۰** در یک دنباله عددی، مجموع ۴ جمله اول برابر ۱۵ و مجموع ۵ جمله بعدی آن برابر ۳۰ می باشد. جمله یازدهم این دنباله کدام است؟
- | | | | |
|-------------------|-------|-------------------|-------|
| $\frac{7}{5}$ (۱) | ۸ (۲) | $\frac{8}{5}$ (۳) | ۹ (۴) |
|-------------------|-------|-------------------|-------|
- ۲۱** ★ در یک دنباله حسابی، مجموع ۵ جمله اول، $\frac{1}{3}$ مجموع ۵ جمله بعدی می باشد. جمله دوم چند برابر جمله اول است؟
- | | | | |
|-------------------|-------------------|-------|-------|
| $\frac{3}{2}$ (۱) | $\frac{5}{2}$ (۲) | ۳ (۳) | ۴ (۴) |
|-------------------|-------------------|-------|-------|
- ۲۲** ★ یک دنباله حسابی دارای ۴۱ جمله است. اگر مجموع ۵ جمله وسط برابر ۲۰ باشد، مجموع این ۴۱ جمله کدام است؟
- | | | | |
|---------|---------|---------|---------|
| ۱۲۳ (۱) | ۱۶۴ (۲) | ۲۰۵ (۳) | ۲۴۶ (۴) |
|---------|---------|---------|---------|
- ۲۳** در یک دنباله حسابی $S_6 - S_7 = 6$ است. حاصل عبارت $a_6 + a_7 + \dots + a_{12}$ کدام است؟
- | | | | |
|--------|--------|--------|--------|
| ۱۴ (۱) | ۱۶ (۲) | ۱۸ (۳) | ۲۰ (۴) |
|--------|--------|--------|--------|
- ۲۴** ★ در بیست جمله اول از یک دنباله حسابی، مجموع جملات ردیف فرد ۱۳۵ و مجموع جملات ردیف زوج ۱۵۰ می باشد. جمله اول کدام است؟
- (کتاب درسی)
- | | | | |
|-------|-------|-------|---------|
| ۱ (۲) | ۲ (۳) | ۳ (۴) | صفر (۱) |
|-------|-------|-------|---------|
- ۲۵** ★ در دو دنباله حسابی به صورت‌های $2, 4, 6, \dots$ و $5, 8, 11, \dots$ مجموع جملات مشترک کم تر از ۱۰۰ کدام است؟
- | | | | |
|---------|---------|---------|---------|
| ۸۴۸ (۱) | ۷۵۰ (۲) | ۶۵۸ (۳) | ۶۴۲ (۴) |
|---------|---------|---------|---------|
- ۲۶** در یک دنباله حسابی، $a_1 = 3 + \sqrt{2}$ و $a_2 = 5 + \sqrt{2}$ است. مجموع چهار جمله چهارم این دنباله چه قدر از مجموع چهار جمله دومش بیشتر است؟
- | | | | |
|-------|--------|--------|--------|
| ۸ (۱) | ۶۴ (۲) | ۱۶ (۳) | ۳۲ (۴) |
|-------|--------|--------|--------|
- ۲۷** ★ در یک دنباله حسابی، مجموع ۸ جمله اول آن با مجموع ۱۴ جمله اول آن برابر است. مجموع ۲۲ جمله اول دنباله کدام است؟
- | | | | |
|---------|--------|--------|---------|
| -۱۴ (۱) | ۱۴ (۲) | ۲۸ (۳) | صفر (۴) |
|---------|--------|--------|---------|

- ۲۸ ☆ در دنباله حسابی ...، ۱، ۴، ۷، ۱۰، ... مجموع جملات چهارم، هشتم، دوازدهم، ... و شصتم کدام است؟
- ۱۳۸۰ (۱) ۱۳۹۰ (۲) ۱۴۰۰ (۳) ۱۴۱۰ (۴)
- ۲۹ ☆ جمله n ام دنباله حسابی a_n و مجموع n جمله اول دنباله حسابی b_n به ترتیب کدام می‌تواند باشد؟
- (۱) $\{2n^2 + n\}$ ، $\{3n - \frac{1}{2}\}$ (۲) $\{2n^2 + 5\}$ ، $\{3n - \frac{1}{2}\}$ (۳) $\{2n^2 + n\}$ ، $\{3n + \frac{1}{n}\}$ (۴) $\{2n^2 + 5\}$ ، $\{3n + \frac{1}{n}\}$
- ۳۰ ☆ اگر $a_n = (p-2)n^2 + (2p-1)n - 5$ جمله عمومی یک دنباله حسابی باشد، مجموع ده جمله اول این دنباله کدام است؟
- ۹۵ (۱) ۱۱۰ (۲) ۱۱۵ (۳) ۱۲۵ (۴)
- ۳۱ ☆ مجموع n جمله اول یک دنباله حسابی از رابطه $S_n = (2p-1)n^2 + qn^2 + pn + q + 1$ به دست می‌آید. مجموع ۵ جمله دوم این دنباله کدام است؟
- ۸۷/۵ (۱) -۸۲/۵ (۲) -۷۷/۵ (۳) -۷۲/۵ (۴)
- ۳۲ ☆ در یک دنباله حسابی ۶۰ جمله‌ای، مجموع ۱۱ جمله اول برابر با ۷۰ و مجموع ۱۱ جمله آخر برابر ۵۱ می‌باشد. مجموع تمام جملات کدام است؟
- ۲۴۰ (۱) ۳۳۰ (۲) ۴۲۰ (۳) ۵۱۰ (۴)
- ۳۳ ☆ در یک دنباله حسابی، مجموع سه جمله اول ۱۵ و مجموع سه جمله آخر برابر ۶۹ است و مجموع تمام جملات ۱۶۸ می‌باشد. این دنباله چند جمله دارد؟
- ۱۳ (۱) ۱۲ (۲) ۱۱ (۳) ۱۰ (۴)
- ۳۴ ☆ اعداد طبیعی را طوری دسته‌بندی می‌کنیم که تعداد جملات هر دسته، برابر شماره آن دسته باشد، یعنی $\{1\}$ ، $\{2, 3\}$ ، $\{4, 5, 6\}$ ، ... مجموع اعداد واقع در دسته بیستم، کدام است؟
- (ریاضی داخل ۹۹)
- ۳۹۸۰ (۴) ۴۰۱۰ (۳) ۴۰۲۰ (۲) ۴۱۲۰ (۱)
- ۳۵ ☆ اعداد طبیعی فرد را طوری دسته‌بندی می‌کنیم که تعداد جملات هر دسته، برابر شماره آن دسته باشد، یعنی $\{1\}$ ، $\{3, 5\}$ ، $\{7, 9, 11\}$ ، ... در این صورت جمله آخر واقع در دسته شماره چهل، کدام است؟
- (ریاضی خارج ۹۹)
- ۱۵۶۳ (۱) ۱۵۸۹ (۲) ۱۶۳۹ (۳) ۱۶۵۱ (۴)
- ۳۶ ☆ اعداد طبیعی را به طریقی دسته‌بندی می‌کنیم که آخرین جمله هر دسته، مجذور کامل باشد ...، $(5, 6, 7, 8, 9)$ ، $(2, 3, 4)$ ، (1) مجموع جملات در دسته دهم کدام است؟
- ۱۶۹۱ (۱) ۱۷۱۰ (۲) ۱۷۲۹ (۳) ۱۷۴۸ (۴)
- ۳۷ ☆ در یک دنباله حسابی، مجموع ۵ جمله متوالی برابر ۵ و مجموع مربعات آن‌ها ۴۵ می‌باشد. جمله وسط این پنج جمله چند برابر مجذور قدرنسبت می‌باشد؟
- $-\frac{1}{4}$ (۱) -۲ (۲) ۲ (۳) $\frac{1}{4}$ (۴)
- ۳۸ ☆ اعداد $a_1, a_2, a_3, \dots, a_{n-1}, a_n$ جملات متوالی تصاعد حسابی هستند. اگر $a_1 = 4$ و $a_n = 169$ باشند، مجموع $\frac{1}{\sqrt{a_1} + \sqrt{a_2}} + \frac{1}{\sqrt{a_2} + \sqrt{a_3}} + \dots + \frac{1}{\sqrt{a_{n-1}} + \sqrt{a_n}}$ برابر کدام است؟
- $\frac{n}{12}$ (۱) $\frac{n-1}{12}$ (۲) $\frac{n}{15}$ (۳) $\frac{n-1}{15}$ (۴)
- ۳۹ ☆ در یک دنباله عددی جمله دوم ۳ برابر جمله سوم می‌باشد و داریم: $a_n = a_{n+3} + 9$. مجموع چهار جمله سوم این دنباله کدام است؟
- ۸۴ (۱) -۸۲ (۲) -۷۸ (۳) -۷۶ (۴)
- ۴۰ ☆ بین دو عدد ۵ و ۵۳، تعدادی عدد طوری قرار می‌دهیم که کل اعداد تشکیل دنباله حسابی بدهند و تفاضل کوچک‌ترین و بزرگ‌ترین این اعداد ۳۶ باشد. مجموع کل اعداد قرار داده شده کدام است؟
- ۱۸۷ (۱) ۲۱۰ (۲) ۱۹۷ (۳) ۲۰۳ (۴)
- ۴۱ ☆ در دنباله حسابی با جمله عمومی $a_n = 2n - 1$ ، حاصل $\frac{2}{a_1 a_2} + \frac{2}{a_2 a_3} + \frac{2}{a_3 a_4} + \dots + \frac{2}{a_{12} a_{13}}$ کدام است؟
- $\frac{1}{92}$ (۱) $\frac{1}{94}$ (۲) $\frac{1}{96}$ (۳) $\frac{1}{98}$ (۴)

دنباله هندسی و مجموع جملات آن

۴۲ ☆ در یک دنباله هندسی، مجموع پنج جمله اول برابر ۱۲ و جمله ششم ۲۴ واحد از جمله اول بیشتر می باشد. قدرنسبت این دنباله کدام است؟

$$(1) \quad 2 \quad (2) \quad 3 \quad (3) \quad \frac{3}{2} \quad (4) \quad \frac{5}{2}$$

۴۳ ☆ دنباله هندسی $1, \frac{1}{3}, x, 2, \dots$ غیرنزولی است. مجموع شش جمله اول آن کدام است؟

$$(1) \quad \frac{41}{32} \quad (2) \quad \frac{21}{16} \quad (3) \quad \frac{11}{8} \quad (4) \quad \frac{23}{16}$$

۴۴ در یک دنباله هندسی صعودی به صورت $\dots, b, 9, a, 4, \dots$ مجموع شش جمله اول کدام است؟

$$(1) \quad 81 \frac{3}{8} \quad (2) \quad 81 \frac{7}{8} \quad (3) \quad 82 \frac{3}{8} \quad (4) \quad 82 \frac{1}{8}$$

۴۵ ☆ در یک دنباله هندسی، مجموع سه جمله اول ۱۳۶ و مجموع شش جمله اول آن ۱۵۳ می باشد. جمله اول چند برابر جمله پنجم است؟

$$(1) \quad \frac{81}{16} \quad (2) \quad 8 \quad (3) \quad 9 \quad (4) \quad 16$$

۴۶ در یک دنباله هندسی، مجموع ده جمله اول $(1 + \sqrt{2})^4$ برابر مجموع ۵ جمله اول است. در این دنباله، مجموع ۸ جمله اول چند برابر مجموع چهار جمله اول است؟

$$(1) \quad 5 \quad (2) \quad 3 \quad (3) \quad 9 \quad (4) \quad 17$$

۴۷ در یک دنباله هندسی نزولی با جمله اول مثبت، بین جملات، رابطه $\frac{a_1 a_2 a_3}{(a_4)^3} = 64$ برقرار است. مجموع شش جمله اول، چند برابر جمله اول است؟

$$(1) \quad \frac{63}{64} \quad (2) \quad \frac{63}{32} \quad (3) \quad \frac{63}{128} \quad (4) \quad \frac{63}{16}$$

۴۸ ☆ بین دو عدد ۲ و $16\sqrt{2}$ ، شش عدد چنان درج شده اند که هشت عدد حاصل، دنباله هندسی تشکیل داده اند. مجموع این ۸ عدد کدام است؟

$$(1) \quad 30(2 + \sqrt{2}) \quad (2) \quad 48\sqrt{2} \quad (3) \quad 30(\sqrt{2} + 1) \quad (4) \quad 36(\sqrt{2} + 1)$$

۴۹ در یک دنباله هندسی، مجموع جملات اول و سوم برابر ۱ و مجموع چهار جمله اول آن برابر ۳ می باشد. مجموع شش جمله اول کدام است؟

$$(1) \quad 10/8 \quad (2) \quad 11/2 \quad (3) \quad 12/6 \quad (4) \quad 13/4$$

۵۰ ☆ برای محافظت از تابش مضر مواد رادیو اکتیویته، لایه های محافظتی ساخته شده است که شدت تابش پس از عبور از آن ها نصف می شود. حداقل چند لایه باید استفاده کنیم تا شدت تابش مواد مضر ۹۷ درصد کاهش یابد؟ (کتاب درسی)

$$(1) \quad 6 \quad (2) \quad 7 \quad (3) \quad 8 \quad (4) \quad 9$$

۵۱ ☆ طول ضلع مربعی ۱ متر است. ابتدا نیمی از مساحت آن و سپس نیمی از مساحت باقی مانده را رنگ می کنیم. به همین ترتیب در هر مرحله، نیمی از مساحت باقی مانده از مرحله قبل را رنگ می کنیم. پس از چند مرحله، حداقل ۹۹ درصد سطح مربع، رنگ شده است؟ (کتاب درسی)

$$(1) \quad 6 \quad (2) \quad 7 \quad (3) \quad 8 \quad (4) \quad 9$$

۵۲ ☆ تعداد جملات یک دنباله هندسی عددی زوج است. اگر مجموع تمام جملات آن ۳ برابر مجموع جملات با ردیف فرد باشد، قدرنسبت آن کدام است؟ (ریاضی داخل ۹۴)

$$(1) \quad \frac{1}{3} \quad (2) \quad \frac{1}{2} \quad (3) \quad 2 \quad (4) \quad 3$$

۵۳ جملات اول، دوم و ششم از یک دنباله حسابی، جملات متوالی یک دنباله هندسی هستند. مجموع ۱۰ جمله اول این دنباله حسابی چند برابر جمله اول آن است؟

$$(1) \quad 120 \quad (2) \quad 125 \quad (3) \quad 155 \quad (4) \quad 145$$

۵۴ در یک دنباله حسابی جملات اول، پنجم و هفدهم به ترتیب سه جمله اول یک دنباله هندسی هستند. مجموع چهار جمله اول دنباله هندسی چند برابر جمله اول آن است؟

$$(1) \quad 15 \quad (2) \quad 40 \quad (3) \quad 85 \quad (4) \quad 56$$

۵۵ ☆ حاصل $A = (1 + x + x^2 + \dots + x^8)(1 - x + x^2 - \dots + x^8)$ به ازای $x = \sqrt{2}$ کدام است؟

$$(1) \quad 507 \quad (2) \quad 511 \quad (3) \quad 512 \quad (4) \quad 516$$

۵۶ ☆ حاصل عبارت $\frac{t^{11} + t^{10} + t^9 + \dots + t + 1}{t^9 + t^6 + t^3 + 1}$ به ازای $t = \frac{\sqrt{5} - 1}{2}$ کدام است؟ (ریاضی داخل ۹۳)

$$(1) \quad 2 \quad (2) \quad 3 \quad (3) \quad 4 \quad (4) \quad 5$$

۵۷ ☆

 در دنباله هندسی $\dots, \sqrt[4]{243}, \sqrt{3}$ مجموع چهار جمله اول چند برابر مجموع چهار جمله دوم است؟

$$(1) \frac{1}{3} \quad (2) \frac{1}{9} \quad (3) \frac{1}{27} \quad (4) \frac{1}{81}$$

۵۸

 به ازای یک مقدار x ، اعداد $x^2 - 2$ ، $2x$ ، و $x^2 + 4$ به ترتیب سه جمله اول از دنباله هندسی نزولی اند. مجموع هفت جمله اول این دنباله کدام است؟

$$(1) \frac{117}{16} \quad (2) \frac{125}{16} \quad (3) \frac{63}{4} \quad (4) \frac{127}{8}$$

۵۹ ☆

با ضرب سه جمله متوالی یک دنباله هندسی به ترتیب در ۴، ۸ و ۱۶، یک دنباله حسابی به دست می آید. اگر مجموع مربعات سه جمله هندسی برابر مجموع جملات حسابی باشد، جمله اول دنباله هندسی کدام است؟

$$(1) \frac{32}{7} \quad (2) \frac{64}{7} \quad (3) \frac{24}{5} \quad (4) \frac{48}{5}$$

۶۰ ☆

در خانه اول شطرنج، یک عدد گندم می گذاریم. در خانه دوم ۲ گندم، در خانه سوم ۴ گندم و به همین ترتیب در هر خانه دو برابر خانه قبل گندم قرار می دهیم. اگر وزن هر دانه گندم یک گرم باشد، وزن کل گندم ها چند گرم می شود؟ مقدار آن از ۱۰۰۰ میلیارد تن بیشتر است یا کم تر؟ (صفحه شطرنج ۶۴ خانه دارد.)

(کتاب درسی)

$$(1) 1 - 8^8, \text{ بیشتر} \quad (2) 1 - 8^8, \text{ کم تر} \quad (3) 1 - 16^8, \text{ بیشتر} \quad (4) 1 - 16^8, \text{ کم تر}$$

۶۱

در خانه اول شطرنج یک عدد گندم، در خانه دوم ۲ گندم، در خانه سوم ۴ گندم و به همین ترتیب در هر خانه دو برابر خانه قبل گندم می گذاریم. اگر وزن هر دانه گندم یک گرم باشد، حداقل در چند خانه، گندم قرار داده شود تا میزان کل گندم بیشتر از ۶۴ کیلوگرم باشد؟

$$(1) 17 \quad (2) 18 \quad (3) 20 \quad (4) 16$$

۶۲

 از بالای یک ساختمان به ارتفاع ۶ متر، توپی را به زمین پرتاب می کنیم. توپ پس از هر بار برخورد به زمین به اندازه $\frac{1}{8}$ ارتفاع قبلی از زمین به صورت قائم بلند می شود. پس از صد بار برخورد به زمین، در مجموع، توپ تقریباً چند متر بالا و پایین رفته است؟

(تجربی خارج ۱۴۰۰)

$$(1) 54 \quad (2) 57 \quad (3) 60 \quad (4) 66$$

۶۳ ☆

توپی را از سطح زمین به هوا پرتاب می کنیم به طوری که تا ارتفاع ۶۴ متری بالا می رود و بعد از هر بار برخورد به زمین به اندازه نصف ارتفاع قبلی بالا می رود. در لحظه ای که برای دهمین بار به زمین برخورد می کند، این توپ چه مسافتی را بر حسب متر طی کرده است؟

$$(1) 127/75 \quad (2) 191/75 \quad (3) 255/75 \quad (4) 264/75$$

۶۴ ☆

موجی بر روی نیم دایره های بالای یک محور حرکت می کند. با قطر اولیه یک واحد، هر بار که به محور برخورد کند، ۲۰ درصد از طول قطر آن کاسته می شود. اندازه محیط این نیم دایره های



متوالی دنباله ای از اعداد حقیقی است. مجموع ۵ جمله اول این دنباله کدام است؟

$$(1) \frac{5\pi}{2} \left(1 - \left(\frac{4}{5}\right)^5\right) \quad (2) \frac{5\pi}{2} \left(1 - \left(\frac{1}{5}\right)^5\right) \quad (3) 5\pi \left(1 - \left(\frac{4}{5}\right)^5\right) \quad (4) 5\pi \left(1 - \left(\frac{1}{5}\right)^5\right)$$

(ریاضی خارج ۹۸)

 ۶۵ با توجه به دنباله حسابی، مجموع $\frac{1}{17 \times 20} + \frac{1}{11 \times 14} + \frac{1}{5 \times 8} + \frac{1}{2 \times 5}$ ، کدام است؟

$$(1) 0/15 \quad (2) 0/18 \quad (3) 0/24 \quad (4) 0/25$$

۶۶

 در تجزیه عبارت $(x^3 - x^2 + 3)^9 + (x^3 + x^2 + 1)^9$ کدام عامل وجود دارد؟

$$(1) x^3 + 2 \quad (2) x^2 - 1 \quad (3) 2x^2 - 1 \quad (4) 2x^3 + 2$$

۶۷

 حاصل عبارت $A = \frac{(x^7 + 1)(x - 2)}{x^2 - x - 2} + x^5 + x^3 + x$ به ازای $x = \sqrt{3}$ کدام است؟

$$(1) 40 \quad (2) 41 \quad (3) 42 \quad (4) 43$$

۶۸

 در یک دنباله هندسی که نه صعودی است و نه نزولی، مجموع چهار جمله اول $\frac{1}{3}$ مجموع جملات پنجم تا دوازدهم می باشد. قدرنسبت این دنباله کدام است؟

$$(1) -\sqrt{2} \quad (2) \sqrt{2} \quad (3) -\sqrt[3]{2} \quad (4) \sqrt[3]{2}$$

۶۹

 سه عدد، جملات متوالی یک دنباله هندسی اند به طوری که مجموع آن ها ۲۱ و مجموع معکوس آن ها $\frac{7}{12}$ است. عدد بزرگ تر کدام است؟

$$(1) 9 \quad (2) 10 \quad (3) 12 \quad (4) 15$$

۳ ۳

با توجه به سؤال $a_1 = 1$ و $a_4 = \frac{5}{4}$ است. بنابراین:

$$a_n = a_1 + (n-1)d \Rightarrow a_4 = 1 + 3d = \frac{5}{4} \Rightarrow 3d = \frac{1}{4} \Rightarrow d = \frac{1}{12}$$

$$S_n = \frac{n}{2}(2a_1 + (n-1)d) \Rightarrow S_{15} = \frac{15}{2}(2 + 14(\frac{1}{12})) = 67\frac{5}{4}$$

۱ ۴

$$a_n = a_1 + (n-1)d \Rightarrow a_{19} = a_1 + 18d = 10 \quad (*)$$

$$S_n = \frac{n}{2}(2a_1 + (n-1)d) \Rightarrow S_{37} = \frac{37}{2}(2a_1 + 36d)$$

$$= \frac{37}{2}(2(a_1 + 18d)) = 37(a_1 + 18d) \stackrel{\text{رابطه } (*)}{=} 37(10) = 370$$

از رابطه $S_n = \frac{n}{2}(a_1 + a_n)$ استفاده می‌کنیم:

$$S_{37} = \frac{37}{2}(a_1 + a_{37}) \stackrel{\text{رابطه اندیس‌ها}}{=} \frac{37}{2}(2a_{19})$$

$$= 37a_{19} = 37(10) = 370$$

۴ ۵

$$a_7 = \frac{1}{4}a_3 \Rightarrow 2a_7 = a_3 \Rightarrow 2(a_1 + 6d) = a_1 + 2d \Rightarrow$$

$$2a_1 + 12d = a_1 + 2d \Rightarrow a_1 = -10d$$

$$S_n = 0 \Rightarrow \frac{n}{2}(2a_1 + (n-1)d) = 0$$

$$\stackrel{a_1 = -10d}{=} \frac{n}{2}(-20d + (n-1)d) = 0 \Rightarrow \frac{n}{2}(d(-20 + n - 1)) = 0$$

$$\Rightarrow \frac{nd}{2}(n-21) = 0 \stackrel{nd \neq 0}{=} n-21 = 0 \Rightarrow n = 21$$

۲ ۶

با توجه به این که $S_1 = a_1$ و $S_4 = a_1 + a_2 + a_3 + a_4$ است، داریم:

$$\begin{cases} S_1 = 4 + 3 = 7 \Rightarrow a_1 = 7 \quad (*) \\ S_4 = 4(7) + 3(2) = 22 \Rightarrow a_1 + a_2 = 22 \stackrel{(*)}{=} 7 + a_2 = 22 \\ \Rightarrow a_2 = 15 \end{cases}$$

$$\Rightarrow d = a_2 - a_1 = 15 - 7 = 8$$

$$a_n = a_1 + (n-1)d \Rightarrow a_n = 7 + (n-1)(8) = 8n - 1$$

توجه برای تعیین d می‌توانستیم از این نکته استفاده کنیم که ضریب n^2

برابر نصف قدرنسبت، پس $\frac{d}{4} = 4$ و در نتیجه $d = 16$ می‌شود.

از رابطه $a_n = S_n - S_{n-1}$ استفاده می‌کنیم:

$$a_n = S_n - S_{n-1} = 4n^2 + 3n - (4(n-1)^2 + 3(n-1))$$

$$= 4n^2 + 3n - (4n^2 - 8n + 4 + 3n - 3) = 8n - 1$$

پاسخ‌های تشریحی فصل اول

۱ ۱

مجموع $1 + 3 + 5 + \dots + (2n-1)$ مجموع n جمله اول یک

دنباله حسابی با جمله اول $a_1 = 1$ و قدرنسبت $d = 2$ است. بنابراین:

$$S_n = \frac{n}{2}(2a_1 + (n-1)d) = \frac{n}{2}(2(1) + (n-1)2) = \frac{n}{2}(2n) = n^2$$

چون $a_n = 2n - 1$ را داریم، پس از رابطه $S_n = \frac{n}{2}(a_1 + a_n)$

نیز می‌توان استفاده کرد:

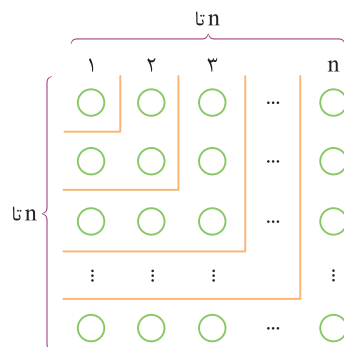
$$S_n = \frac{n}{2}(a_1 + a_n) = \frac{n}{2}(1 + (2n-1)) = \frac{n}{2}(2n) = n^2$$

در این تیپ تست‌ها می‌توانی از عددگذاری هم استفاده کنی، یعنی این‌که

می‌دویم در این‌ها، مجموع یک جمله اول برابر 1 و مجموع دو جمله اول برابر

4 هست، حالا آنگاه توی گزینه‌ها $n = 1$ و $n = 2$ رو بگذاریم، تنها گزینه‌ای

که جواب درست می‌ده گزینه یکه.



توجه مطابق آن چه در کتاب درسی به آن اشاره شده، مجموع n جمله

اول اعداد فرد را از شکل روبه‌رو نیز می‌توان به دست آورد. بدین ترتیب که

اگر در n سطر و n ستون، دایره قرار دهیم، بدیهی است که تعداد دایره‌ها

برابر n^2 می‌شود. حال به صورتی که در شکل، مشخص است کل دایره‌ها

را n قسمت می‌کنیم، طوری که در قسمت اول 1 دایره، در قسمت دوم 3

دایره، در قسمت سوم 5 دایره و به همین صورت در قسمت n ام، $2n-1$

دایره وجود دارد. می‌دانیم مجموع تعداد آن‌ها باید برابر n^2 باشد، پس:

$$1 + 3 + \dots + (2n-1) = n^2$$

۱ ۲

نقطه اول را به هریک از نقاط دیگر وصل می‌کنیم، در این صورت 19 وتر پیدا

می‌آید. با وصل نقطه دوم به نقاط دیگر (به غیر از نقطه اول) 18 وتر به دست

می‌آید. سپس نقطه سوم را به نقاط دیگر غیر از نقاط اول و دوم وصل

می‌کنیم تا 17 وتر حاصل شود. با ادامه این عمل، تعداد وترهای حاصل

برابر $1 + 2 + \dots + n$ می‌شود. می‌دانیم $19 + 18 + 17 + \dots + 2 + 1$

مجموع جملات یک دنباله حسابی با جمله اول 1 و قدرنسبت 1 می‌باشد

که بعد از ساده کردن به رابطه $1 + 2 + \dots + n = \frac{n(n+1)}{2}$ می‌رسیم.

بنابراین داریم:

$$1 + 2 + \dots + 17 + 18 + 19 = \frac{19(19+1)}{2} = 190$$

۱۰ | ۱

چون ۲۰ واسطه درج می‌کنیم، پس دنباله حاصل ۲۲ جمله دارد که جمله اول برابر ۱۳- و جمله بیست و دوم برابر ۷۱ است. برای پیدا کردن مجموع ۲۰ واسطه حسابی، ابتدا مجموع کل اعداد را حساب کرده و حاصل را منهای اعداد ۱۳- و ۷۱ می‌کنیم:

$$\underbrace{-13, 0, 0, \dots, 0, 71}_{\substack{a_1 \quad \text{جمله } 20 \quad a_{22}}}$$

$$S_n = \frac{n}{2}(a_1 + a_n) \Rightarrow S_{22} = \frac{22}{2}(a_1 + a_{22}) \\ = 11(-13 + 71) = 11(58) = 638$$

حال برای تعیین قدرنسبت، کافی است a_{22} را تشکیل دهیم:

$$a_n = a_1 + (n-1)d \Rightarrow a_{22} = a_1 + 21d \Rightarrow 71 = -13 + 21d \\ \Rightarrow 84 = 21d \Rightarrow d = 4$$

تذکره برای این که مجموع بیست واسطه رو حساب کنی، این طوری هم می‌شود:

$$S_{20} = \frac{20}{2}(a_7 + a_{21}) = 10(a_7 + a_{21}) \\ = 10(-13 + 71) = 10(58) = 580$$

۱۱ | ۲

با توجه به رابطه $S_n = \frac{n}{2}(2a_1 + (n-1)d)$ داریم:

$$S_{20} = \frac{20}{2}(2a_1 + 19d) = 20a_1 + 190d ; S_{12} = \frac{12}{2}(2a_1 + 11d) \\ = 12a_1 + 66d$$

$$S_{20} = 3S_{12} \Rightarrow 20a_1 + 190d = 36a_1 + 198d \\ \Rightarrow -8d = 16a_1 \Rightarrow d = -2a_1$$

از طرفی جمله سوم برابر ۶ می‌باشد، پس $a_1 + 2d = 6$ ، در نتیجه داریم:

$$a_1 + 2d = 6 \xrightarrow{d = -2a_1} a_1 - 4a_1 = 6 \Rightarrow -3a_1 = 6 \Rightarrow a_1 = -2$$

$$\xrightarrow{d = -2a_1} d = 4$$

$$a_{10} = a_1 + 9d = -2 + 9(4) = -2 + 36 = 34$$

۱۲ | ۴

مجموع ۲۰ جمله اول دنباله حسابی با جمله اول a و قدرنسبت d برابر است با:

$$S_{20} = \frac{20}{2}(2a + 19d) = 20a + 190d \quad (*)$$

حال مجموع ۲۰ جمله اول دنباله با جمله اول a و قدرنسبت $d+1$ را حساب می‌کنیم:

$$S'_{20} = \frac{20}{2}(2a + 19(d+1)) = 20a + 190(d+1)$$

$$= (20a + 190d) + 190 \stackrel{(*)}{=} S_{20} + 190$$

بنابراین اگر یک واحد به قدرنسبت اضافه شود، به مجموع ۲۰ جمله اول، ۱۹۰ واحد افزوده خواهد شد.

۷ | ۴

ابتدا با تشکیل a_4 و a_{16} و محاسبه تفاضل آن‌ها مقدار قدرنسبت را تعیین کرده و سپس S_{13} را به دست می‌آوریم:

$$a_n = a_1 + (n-1)d \Rightarrow \begin{cases} a_4 = a_1 + 3d \\ a_{16} = a_1 + 15d \end{cases}$$

$$\Rightarrow a_{16} - a_4 = (a_1 + 15d) - (a_1 + 3d) = 12d$$

$$\Rightarrow 17 - 1 = 12d \Rightarrow 16 = 12d \Rightarrow d = \frac{4}{3}$$

$$a_4 = a_1 + 3d = 1$$

$$d = \frac{4}{3} \xrightarrow{\Rightarrow} a_1 + 3\left(\frac{4}{3}\right) = 1 \Rightarrow a_1 + 4 = 1 \Rightarrow a_1 = -3$$

$$S_n = \frac{n}{2}(2a_1 + (n-1)d) \Rightarrow S_{13} = \frac{13}{2}\left(2(-3) + 12\left(\frac{4}{3}\right)\right)$$

$$= \frac{13}{2}(-6 + 16) = \frac{13}{2}(10) = 13 \times 5 = 65$$

البته می‌توان در قسمت اول راه حل از رابطه $a_m - a_n = (m-n)d$ نیز استفاده کرد.

۸ | ۱

چون $-21, x, -27$ ، سه جمله متوالی دنباله حسابی هستند، داریم:

$$2x = (-27) + (-21) \Rightarrow 2x = -48 \Rightarrow x = -24$$

پس جملات دنباله حسابی به صورت $-21, -24, -27, \dots$ در می‌آیند و در نتیجه $a_1 = -27$ و $d = -24 - (-27) = 3$ می‌شود. حال جمله عمومی دنباله را تعیین می‌کنیم:

$$a_n = a_1 + (n-1)d \Rightarrow a_n = -27 + (n-1)(3) = 3n - 30$$

برای یافتن تعداد جملات منفی، نامعادله $a_n < 0$ را حل می‌کنیم:

$$3n - 30 < 0 \Rightarrow 3n < 30 \Rightarrow n < 10 \Rightarrow n \leq 9$$

۹ جمله منفی وجود دارد.

$$S_n = \frac{n}{2}(2a_1 + (n-1)d) \Rightarrow S_9 = \frac{9}{2}(2(-27) + 8(3))$$

$$= \frac{9}{2}(-54 + 24) = \frac{9}{2}(-30) = 9(-15) = -135$$

۹ | ۲

$$5, 8, 11, \dots \Rightarrow a_1 = 5, d = a_2 - a_1 = 8 - 5 = 3$$

$$S_n = \frac{n}{2}(2a_1 + (n-1)d) \Rightarrow S_n = \frac{n}{2}(2(5) + (n-1)3)$$

$$= \frac{n}{2}(10 + 3n - 3) = \frac{n}{2}(3n + 7)$$

برای این که $S_n > 500$ شود، به جای حل نامعادله $\frac{n}{2}(3n + 7) > 500$ که وقت‌گیر است، بهتر است از اعداد گزینه‌ها استفاده کنیم:

$$n = 17 \Rightarrow \frac{n}{2}(3n + 7) = \frac{17}{2}(58) = 493 < 500$$

$$n = 18 \Rightarrow \frac{n}{2}(3n + 7) = \frac{18}{2}(61) = 549 > 500$$

بنابراین اگر حداقل ۱۸ جمله را با هم جمع کنیم، حاصل بیشتر از ۵۰۰ می‌شود.

۱۶ ۳

کوچکترین و بزرگترین عدد بین ۲۰ تا ۲۰۰ که باقی مانده تقسیم آن بر عدد ۴ برابر ۲ است، برابر ۲۲ و ۱۹۸ می باشد. پس اعداد مورد نظر، تشکیل یک دنباله حسابی با جمله اول ۲۲ و قدرنسبت ۴ می دهند که با نوشتن جمله عمومی، تعداد جملات آن را تعیین می کنیم:

$$a_n = a_1 + (n-1)d \Rightarrow 198 = 22 + (n-1)(4)$$

$$\Rightarrow 176 = 4(n-1) \Rightarrow n-1 = 44 \Rightarrow n = 45$$

بنابراین این دنباله ۴۵ جمله دارد، حال مجموع این اعداد را حساب می کنیم:

$$S_n = \frac{n}{2}(a_1 + a_n) \Rightarrow S_{45} = \frac{45}{2}(22 + 198) = \frac{45}{2}(220)$$

$$= 45(110) = 4950$$

۱۷ ۳

دو نده برای برداشتن توپ اول و قرار دادن آن در سبد، باید مسافت $2(3) = 6$ متر را طی کند، برای توپ دوم باید $12 = 2(3+3)$ متر و برای توپ سوم $18 = 2(3+3+3)$ متر و ...، بنابراین مسافت های طی شده در هر مرحله، تشکیل یک دنباله حسابی با جمله اول ۶ و قدرنسبت ۶ می دهند. اگر n ، تعداد توپ های انداخته شده در سبد باشد، از فرمول مجموع جملات دنباله حسابی، داریم:

$$S = \frac{n}{2}(2a_1 + (n-1)d) \Rightarrow 918 = \frac{n}{2}(12 + (n-1)6)$$

$$\Rightarrow 918 = \frac{n}{2}(6n+6) \Rightarrow 918 = 3n(n+1) \Rightarrow 306 = n(n+1)$$

برای حل معادله $n(n+1) = 306$ به جای استفاده از دلتا بهتر است، بگوییم ضرب دو عدد طبیعی متوالی ۳۰۶ شده و چون $17 \times 18 = 306$ پس $n = 17$ می باشد.

۱۸ ۴

چون رابطه S_n را داریم، برای محاسبه $a_7 + a_8 + \dots + a_{18}$ کافی است، مجموع هجده جمله اول را منهای مجموع شش جمله اول کنیم:

$$S_n = \frac{n(n-15)}{6}$$

$$\Rightarrow S_{18} = \frac{18(18-15)}{6} = 9 \quad ; \quad S_6 = \frac{6(6-15)}{6} = -9$$

$$a_1 + a_2 + \dots + a_6$$

$$a_7 + a_8 + \dots + a_{18} = \underbrace{S_{18}}_{a_1 + a_2 + \dots + a_{18}} - S_6 = 9 - (-9) = 18$$

نتیجه با در اختیار داشتن S_n ، برای تعیین مجموع جملات m ام تا n ام ($n > m$) داریم:

$$a_m + a_{m+1} + \dots + a_n = S_n - S_{m-1}$$

۱۹ ۲

چون a_n یک عبارت درجه اول بر حسب n می باشد، پس این دنباله، حسابی است. (با نوشتن چند جمله اول دنباله هم می توان فهمید که دنباله حسابی است.)

۱۳ ۳

روش اول

اولین عدد طبیعی فرد مضرب ۳ برابر خود عدد ۳ و آخرین آن که کوچکتر از ۱۰۱ باشد، عدد ۹۹ است. بنابراین اعداد فرد مضرب ۳ کوچکتر از ۱۰۱ به صورت ۳، ۹، ۱۵، ۲۱، ۲۷، ۳۳، ۳۹، ۴۵، ۵۱، ۵۷، ۶۳، ۶۹ می باشند. ابتدا تعداد جملات این دنباله و سپس مجموع آن را تعیین می کنیم:

$$a_n = a_1 + (n-1)d \Rightarrow 99 = 3 + (n-1)(6) \Rightarrow 96 = 6n - 6$$

$$\Rightarrow 6n = 102 \Rightarrow n = 17$$

$$S_n = \frac{n}{2}(a_1 + a_n) \Rightarrow S_{17} = \frac{17}{2}(3 + 99) = \frac{17}{2}(102)$$

$$= 17 \times 51 = 867$$

روش دوم

با توجه به صورت سؤال این اعداد تشکیل یک دنباله حسابی با قدرنسبت ۶ و جمله اول ۳ می دهند. ابتدا جمله عمومی دنباله را تعیین می کنیم:

$$a_n = a_1 + (n-1)d \Rightarrow a_n = 3 + (n-1)(6) \Rightarrow a_n = 6n - 3$$

با حل نامعادله $a_n < 101$ تعداد جملات فرد مضرب ۳، کمتر از ۱۰۱ به دست می آید:

$$6n - 3 < 101 \Rightarrow 6n < 104 \Rightarrow n < \frac{104}{6} = \frac{52}{3} = 17\frac{2}{3} \Rightarrow n \leq 17$$

$$S_n = \frac{n}{2}(2a_1 + (n-1)d) \Rightarrow S_{17} = \frac{17}{2}(2(3) + 16(6))$$

$$= \frac{17}{2}(6 + 96) = \frac{17}{2}(102) = 867$$

۱۴ ۲

کوچکترین و بزرگترین عدد دو رقمی مضرب ۷ به ترتیب $7 \times 2 = 14$ و $98 = 14 \times 7$ است. اعداد دو رقمی مضرب ۷ تشکیل یک دنباله حسابی با جمله اول ۱۴ و قدرنسبت ۷ می دهند که با نوشتن جمله عمومی، تعداد جملات آن را تعیین می کنیم:

$$a_n = a_1 + (n-1)d \Rightarrow 98 = 14 + (n-1)(7) \Rightarrow 84 = 7(n-1)$$

$$\Rightarrow n-1 = 12 \Rightarrow n = 13$$

پس این دنباله، ۱۳ جمله دارد، حال مجموع این جملات را حساب می کنیم:

$$S_n = \frac{n}{2}(a_1 + a_n) \Rightarrow S_{13} = \frac{13}{2}(14 + 98) = 13(7 + 49) = 728$$

تذکر برای تعیین تعداد جملات، چون دنباله به صورت $14 \times 7, 21 \times 7, \dots, 98 \times 7$ است، پس می توان گفت $n = 14 - 2 + 1 = 13$.

۱۵ ۴

کوچکترین و بزرگترین عدد سه رقمی مضرب ۷ به ترتیب برابر $105 = 15 \times 7$ و $994 = 142 \times 7$ است. بنابراین تعداد جملات دنباله برابر $142 - 15 + 1 = 128$ می باشد. اعداد سه رقمی مضرب ۷ تشکیل یک دنباله حسابی با قدرنسبت ۷ می دهند که مجموع جملات آن را حساب می کنیم:

$$S_n = \frac{n}{2}(a_1 + a_n) \Rightarrow S_{128} = \frac{128}{2}(105 + 994)$$

$$= 64(1099) = 70336$$

به پای این که ۶۴ رو در ۱۰۹۹ ضرب کنی می تونی بگی یکان عدد حاصل برابر ۶ می شه، پس گزینه (۴) درسته.

روش اول می‌خواهیم مجموع جملات $a_3, a_{11}, \dots, a_{29}, a_{30}$ را تعیین کنیم، این دنباله ۲۱ جمله دارد (زیرا $1 + (30 - 10) = 21$). حال با توجه به این که $a_n = \frac{n}{2} - 1$ ، پس $a_3 = \frac{3}{2} - 1 = 1/2$ و $a_{10} = \frac{10}{2} - 1 = 4$ و $a_{29} = \frac{29}{2} - 1 = 14$ و $a_{30} = \frac{30}{2} - 1 = 14$ بنابراین داریم:

$$S_n = \frac{n}{2} (\text{جمله آخر} + \text{جمله اول}) \Rightarrow S_{21} = \frac{21}{2} (4 + 1/2) = \frac{21}{2} (8.5) = 21 \times 4.25 = 89.25$$

روش دوم

$$a_n = \frac{n}{2} - 1 \Rightarrow \begin{cases} a_1 = -1/2 \\ a_2 = 0 \end{cases} \Rightarrow d = a_2 - a_1 = 1/2$$

مجموع جملات با شروع از جمله دهم و ختم به جمله سی‌ام، برابر است با $S_{30} - S_9$ ، بنابراین:

$$\begin{aligned} S_{30} - S_9 &= \frac{30}{2} \left(2 \left(-\frac{1}{2} \right) + 29 \left(\frac{1}{2} \right) \right) - \frac{9}{2} \left(2 \left(-\frac{1}{2} \right) + 8 \left(\frac{1}{2} \right) \right) \\ &= 15 \left(-1 + \frac{29}{2} \right) - \frac{9}{2} (-1 + 4) = 15 \left(\frac{27}{2} \right) - \frac{9}{2} (3) \\ &= \frac{405}{2} - \frac{27}{2} = 189 \end{aligned}$$

۲۰

مجموع ۴ جمله اول، برابر ۱۵ ($S_4 = 15$) و مجموع ۵ جمله بعدی برابر ۳۰ است. پس نتیجه می‌گیریم مجموع ۹ جمله اول آن برابر $45 = 15 + 30$ می‌باشد ($S_9 = 45$). بنابراین داریم:

$$\begin{cases} S_4 = 15 \Rightarrow \frac{4}{2} (2a_1 + 3d) = 15 \Rightarrow 2a_1 + 3d = \frac{15}{2} \\ S_9 = 45 \Rightarrow \frac{9}{2} (2a_1 + 8d) = 45 \Rightarrow \frac{1}{2} (2(a_1 + 4d)) = 5 \\ \Rightarrow a_1 + 4d = 5 \end{cases} \Rightarrow a_1 = 3, d = \frac{1}{2}$$

جمله یازدهم: $a_{11} = a_1 + 10d = 3 + 10 \left(\frac{1}{2} \right) = 3 + 5 = 8$

۲۱

مجموع پنج جمله اول S_5 و مجموع پنج جمله بعدی $S_5 - S_0$ است. بنابراین طبق فرض مسئله داریم:

$$\begin{aligned} S_5 &= \frac{1}{2} (S_5 - S_0) \xrightarrow{\times 2} 2S_5 = S_5 - S_0 \Rightarrow 4S_5 = S_0 \\ &\Rightarrow 4 \times \frac{5}{2} (2a_1 + 4d) = \frac{5}{2} (2a_1 + 4d) \end{aligned}$$

$$\Rightarrow 10(2a_1 + 4d) = 5(2a_1 + 4d)$$

$$\Rightarrow 4a_1 + 8d = 2a_1 + 4d \Rightarrow d = 2a_1$$

$$\Rightarrow \frac{a_2}{a_1} = \frac{a_1 + d}{a_1} \xrightarrow{d=2a_1} \frac{a_1 + 2a_1}{a_1} = \frac{3a_1}{a_1} = 3$$

۲۲

چون دنباله، ۴۱ جمله دارد، پس جمله وسط، جمله ۲۱ ام است (زیرا $\frac{41+1}{2} = 21$). بنابراین:

$$20 = a_{19} + a_{20} + a_{21} + a_{22} + a_{23}$$

رابطه اندیس‌ها $\Rightarrow 5a_{21} = 20 \Rightarrow a_{21} = 4$

$$S_n = \frac{n}{2} (a_1 + a_n) \Rightarrow S_{41} = \frac{41}{2} (a_1 + a_{41})$$

رابطه اندیس‌ها $\Rightarrow \frac{41}{2} (2a_{21}) = 41(a_{21}) = 41(4) = 164$

برای تعیین مجموع جملات از نکته زیر نیز می‌توان استفاده کرد:

نکته اگر در یک دنباله حسابی تعداد جملات فرد باشد، مجموع جملات آن برابر است با تعداد جملات ضرب در جمله وسط.

بنابراین در این تست می‌توان نوشت:

$$S_{41} = 41(a_{21}) = 41(4) = 164$$

۲۳

می‌دانیم $S_{10} = a_1 + a_2 + \dots + a_{10}$ و $S_7 = a_1 + a_2 + \dots + a_7$ ، پس نتیجه می‌گیریم:

$$\begin{aligned} S_{10} - S_7 &= a_8 + a_9 + a_{10} = 6 \xrightarrow{\text{رابطه اندیس‌ها}} 3a_9 = 6 \Rightarrow a_9 = 2 \\ a_8 + a_7 + \dots + a_{12} &= (a_6 + a_{12}) + (a_7 + a_{11}) + (a_8 + a_{10}) + a_9 \\ &= 2a_9 + 2a_9 + 2a_9 + a_9 = 7a_9 = 7(2) = 14 \end{aligned}$$

۲۴

مجموع جملات زوج و فرد را نوشته و از هم کم می‌کنیم:

$$\begin{aligned} - a_2 + a_4 + a_6 + \dots + a_{20} &= 150 \\ a_1 + a_3 + a_5 + \dots + a_{19} &= 135 \end{aligned}$$

$$(a_2 - a_1) + (a_4 - a_3) + (a_6 - a_5) + \dots + (a_{20} - a_{19}) = 15$$

$$\Rightarrow \underbrace{d + d + \dots + d}_{10 \text{ تا}} = 15 \Rightarrow 10d = 15 \Rightarrow d = 1.5$$

می‌دانیم $S_{20} = 150 + 135 = 285$ ، بنابراین:

$$\begin{aligned} S_{20} &= \frac{20}{2} (2a_1 + 19d) = 285 \xrightarrow{d=1.5} 10(2a_1 + 19 \times 1.5) = 285 \\ \Rightarrow 285 &= 20a_1 + 285 \Rightarrow a_1 = 0 \end{aligned}$$

۲۵

نکته اگر دو دنباله حسابی با قدرنسبت‌های d_1 و d_2 دارای جملات مشترک باشند، این جملات مشترک، با یک دیگر تشکیل یک دنباله حسابی با قدرنسبتی برابر کم.م.م d_1 و d_2 خواهند داد.

بنابراین جملات $a_4, a_8, a_{12}, \dots, a_{6n}$ به صورت $10, 22, \dots, 178$ درمی‌آیند که خود یک دنباله عددی با جمله اول 10 و قدرنسبت 12 را تشکیل می‌دهند. در نتیجه داریم:

$$178 = 10 + (n-1)(12) \Rightarrow 12(n-1) = 168$$

$$\Rightarrow 12n = 180 \Rightarrow n = 15$$

$$S_{15} = \frac{15}{2} (2(10) + (15-1)(12)) = \frac{15}{2} (188) = 15 \times 94 = 1410$$

برای تعیین قدرنسبت دنباله جدید از نکته زیر نیز می‌توان استفاده کرد:

نکته اگر در دنباله حسابی $\{a_n\}$ با قدرنسبت d ، جملات آن را با فاصله k از هم انتخاب کنیم، جملات حاصل، تشکیل یک دنباله حسابی جدید با قدرنسبت kd می‌دهند.

در این تست چون جملات چهارم، هشتم، دوازدهم و ... با فاصله 4 تا از هم هستند، پس قدرنسبت برابر $12 = 4 \times 3$ است.

۱ ۲۹

با توجه به مطالب درسنامه، a_n باید یک عبارت درجه اول برحسب n و S_n یک عبارت درجه دوم بدون عدد ثابت باشد که فقط گزینه (۱) این شرایط را دارد.

۳ ۳۰

با توجه به مطالب درسنامه می‌دانیم جمله عمومی یک دنباله حسابی، عبارتی درجه اول برحسب n است و ضریب n برابر قدرنسبت می‌باشد. پس برای این که a_n عبارت درجه دوم نباشد، باید ضریب n^2 را صفر بگیریم:

$$p - 2 = 0 \Rightarrow p = 2 \Rightarrow a_n = 3n - 5 \Rightarrow d = 3, a_1 = -2$$

$$S_n = \frac{n}{2} (2a + (n-1)d) \Rightarrow S_{10} = \frac{10}{2} (2(-2) + 9(3))$$

$$= 5(-4 + 27) = 115$$

۴ ۳۱

می‌دانیم زمانی $S_n = (2p-1)n^2 + qn^2 + pn + q + 1$ می‌تواند مجموع n جمله اول یک دنباله حسابی باشد که جمله درجه سوم و جمله مستقل از n نداشته باشد. بنابراین:

$$2p - 1 = 0 \Rightarrow p = \frac{1}{2}, q + 1 = 0 \Rightarrow q = -1 \Rightarrow S_n = -n^2 + \frac{n}{2}$$

$$\text{مجموع } 5 \text{ جمله } 5 = S_5 - S_0 = (-100 + 5) - (-25 + \frac{5}{2})$$

$$= -72.5$$

۲ ۳۲

$$a_1 + a_2 + \dots + a_{10} + a_{11} = 70; a_6 + a_{59} + \dots + a_{51} + a_{50} = 51$$

ابتدا دو رابطه بالا را با هم جمع می‌کنیم:

$$(a_1 + a_6) + (a_2 + a_{59}) + \dots + (a_{10} + a_{51}) + (a_{11} + a_{50}) = 121 (*)$$

طبق رابطه اندیس‌ها داریم:

$$a_1 + a_6 = a_2 + a_{59} = \dots = a_{11} + a_{50} \stackrel{(*)}{\Rightarrow} 11(a_1 + a_6) = 121$$

$$\Rightarrow a_1 + a_6 = 11$$

$$\begin{cases} 2 = \text{قدرنسبت} \Rightarrow 2, 4, 6, 8, 10, 12, 14, \dots \\ 3 = \text{قدرنسبت} \Rightarrow 5, 8, 11, 14, 17, \dots \end{cases}$$

دنباله جملات مشترک به صورت $8, 14, 20, \dots$ می‌باشد که جمله اول آن برابر 8 و قدرنسبت آن برابر 6 است (ک.م.م اعداد 2 و 3 برابر عدد 6 می‌باشد). حال تعداد جملات کم‌تر از 100 این دنباله را تعیین می‌کنیم:

$$a_1 = 8, d = 6; a_n = a_1 + (n-1)d \Rightarrow a_n = 8 + (n-1)6$$

$$\Rightarrow a_n = 6n + 2$$

$$6n + 2 < 100 \Rightarrow 6n < 98 \Rightarrow n < \frac{98}{6} = 16.3 \Rightarrow n = 1, 2, \dots, 16$$

این دنباله 16 جمله دارد، بنابراین داریم:

$$S_n = \frac{n}{2} (2a_1 + (n-1)d) \Rightarrow S_{16} = \frac{16}{2} (2 \times 8 + 15 \times 6)$$

$$= 8(16 + 90) = 8 \times 106 = 848$$

۲ ۲۶

جمله اول	جمله دوم	جمله سوم	جمله چهارم
a_1, \dots, a_4	a_5, \dots, a_8	a_9, \dots, a_{12}	a_{13}, \dots, a_{16}

مجموع چهار جمله چهارم را منهای مجموع چهار جمله دوم می‌کنیم. با توجه به رابطه $a_m - a_n = (m-n)d$ داریم:

$$\begin{array}{r} a_{13} + a_{14} + a_{15} + a_{16} \\ - a_5 + a_6 + a_7 + a_8 \end{array}$$

$$(a_{13} - a_5) + (a_{14} - a_6) + (a_{15} - a_7) + (a_{16} - a_8)$$

$$= 8d + 8d + 8d + 8d = 32d$$

$$d = a_7 - a_1 = (5 + \sqrt{2}) - (3 + \sqrt{2}) = 2 \Rightarrow 32d = 64$$

اگر رابطه $a_m - a_n = (m-n)d$ را یادت نبورد، کافیست جمله عمومی هر کدوم رو بنویسی و از هم کم کنی. مثلاً:

$$a_{13} - a_5 = (a_1 + 12d) - (a_1 + 4d) = 8d$$

۴ ۲۷

با توجه به رابطه $S_n = \frac{n}{2} (2a + (n-1)d)$ داریم:

$$S_8 = S_{14} \Rightarrow \frac{8}{2} (2a + 7d) = \frac{14}{2} (2a + 13d) \Rightarrow 8a + 28d = 14a + 91d$$

$$= 14a + 91d \Rightarrow 6a + 63d = 0$$

$$\Rightarrow 3(2a + 21d) = 0 \Rightarrow 2a + 21d = 0 \quad (*)$$

$$S_{22} = \frac{22}{2} (2a + 21d) \stackrel{(*)}{\Rightarrow} S_{22} = 11 \times 0 = 0$$

تذکره به طور کلی می‌توان گفت در هر دنباله حسابی، اگر $S_m = S_n$ ($m \neq n$) باشد، آن‌گاه برابر صفر است. اثبات این موضوع را در تست‌های یک گام فراتر خواهید دید.

۴ ۲۸

دنباله $1, 4, 7, 10, \dots$ یک دنباله حسابی با قدرنسبت $d = 3$ می‌باشد، پس:

$$a_8 = a_1 + 7d = 1 + 21 = 22, a_{60} = a_1 + 59d = 1 + 59(3) = 178$$

۳۷ ۴

۵ جمله متوالی دنباله حسابی را به صورت
 $a - 2d, a - d, a, a + d, a + 2d$
 $a - 2d + a - d + a + a + d + a + 2d = 5a = 5 \Rightarrow a = 1$

\Rightarrow جمله وسط = ۱

جمله = مجموع مربعات ۵
 $(1 - 2d)^2 + (1 - d)^2 + 1^2 + (1 + d)^2 + (1 + 2d)^2 = 45$
 $\Rightarrow 1 + 4d^2 - 4d + 1 + d^2 - 2d + 1 + 1 + d^2 + 2d + 1 + 4d^2 + 4d = 45$
 $\Rightarrow 5 + 10d^2 = 45 \Rightarrow d^2 = 4$

جمله وسط برابر ۱ و $d^2 = 4$ است، بنابراین جمله وسط، $\frac{1}{4}$ مجذور قدرنسبت می باشد.

۳۸ ۴

هریک از کسرها را گویا می کنیم. تفاضل جملات متوالی برابر قدرنسبت d است:

$$\frac{\sqrt{a_2} - \sqrt{a_1}}{a_2 - a_1} + \frac{\sqrt{a_3} - \sqrt{a_2}}{a_3 - a_2} + \dots + \frac{\sqrt{a_n} - \sqrt{a_{n-1}}}{a_n - a_{n-1}}$$

$$= \frac{\sqrt{a_2} - \sqrt{a_1} + \sqrt{a_3} - \sqrt{a_2} + \dots + \sqrt{a_n} - \sqrt{a_{n-1}}}{d}$$

$$= \frac{\sqrt{a_n} - \sqrt{a_1}}{d} = \frac{a_n - a_1}{d(\sqrt{a_n} + \sqrt{a_1})} = \frac{a_1 + (n-1)d - a_1}{d(\sqrt{a_n} + \sqrt{a_1})}$$

$$= \frac{n-1}{\sqrt{a_n} + \sqrt{a_1}} = \frac{n-1}{\sqrt{169} + \sqrt{4}} = \frac{n-1}{15}$$

۳۹ ۱

$$a_n = a_{n+3} + 9 \Rightarrow a_1 + (n-1)d = a_1 + (n+2)d + 9 \Rightarrow 3d = -9 \Rightarrow d = -3$$

$$a_2 = 3a_3 \Rightarrow a_1 + d = 3(a_1 + 2d)$$

$$\xrightarrow{d=-3} a_1 - 3 = 3a_1 - 18 \Rightarrow a_1 = \frac{15}{2}$$

برای تعیین مجموع چهار جمله سوم، دو روش وجود دارد:

روش اول

$$\text{مجموع ۴ جمله سوم} = a_3 + a_{10} + a_{11} + a_{12} = a_1 + 8d + a_1 + 9d + a_1 + 10d + a_1 + 11d = 4a_1 + 38d = 30 - 114 = -84$$

روش دوم

$$\text{مجموع ۴ جمله سوم} = S_{12} - S_8 = \frac{12}{2}(2a_1 + 11d) - \frac{8}{2}(2a_1 + 7d) = 6(15 - 33) - 4(15 - 21) = -84$$

۴۰ ۴

با فرض $a_n = 53$ و $a_1 = 5$ داریم:

$$5, a_2, \dots, a_{n-1}, 53 \Rightarrow a_{n-1} - a_2 = 36$$

$$\Rightarrow a_1 + (n-2)d - (a_1 + d) = 36 \Rightarrow (n-3)d = 36 \quad (1)$$

$$a_n = a_1 + (n-1)d \Rightarrow 53 = 5 + (n-1)d \Rightarrow (n-1)d = 48 \quad (2)$$

مجموع n جمله اول دنباله حسابی به فرم $S_n = \frac{n}{2}(a_1 + a_n)$ می باشد، بنابراین:

$$S_{60} = \frac{60}{2}(a_1 + a_{60}) = 30 \times 11 = 330$$

۳۳ ۲

فرض می کنیم دنباله، n جمله دارد. بنابراین با جمع سه جمله اول و سه جمله آخر داریم:

$$\begin{cases} a_1 + a_2 + a_3 = 15 \\ a_n + a_{n-1} + a_{n-2} = 69 \end{cases}$$

$$\Rightarrow (a_1 + a_n) + (a_2 + a_{n-1}) + (a_3 + a_{n-2}) = 84$$

با توجه به رابطه اندیس ها $a_1 + a_n = a_2 + a_{n-1} = a_3 + a_{n-2}$ است، بنابراین:

$$3(a_1 + a_n) = 84 \Rightarrow a_1 + a_n = 28$$

$$S_n = \frac{n}{2}(a_1 + a_n) \Rightarrow 168 = \frac{n}{2}(28) \Rightarrow 168 = 14n \Rightarrow n = 12$$

۳۴ ۳

در دسته اول، یک عدد طبیعی، در دسته دوم، دو عدد طبیعی و به همین ترتیب در دسته بیستم، بیست عدد طبیعی وجود دارد. بنابراین مجموع تعداد اعداد اول، دوم و سوم برابر $1 + 2 + 3 = 6$ است. ملاحظه می کنید که جمله آخر دسته سوم نیز برابر ۶ می باشد. حال مجموع اعداد دسته اول تا نوزدهم را حساب می کنیم.

$$\text{طبق رابطه } 1 + 2 + 3 + \dots + n = \frac{n(n+1)}{2} \text{ داریم:}$$

$$\text{تعداد اعداد } 1 + 2 + 3 + \dots + 19 = \frac{19 \times 20}{2} = 190$$

پس جمله آخر دسته نوزدهم برابر ۱۹۰ است، در نتیجه دسته بیستم با ۱۹۱ شروع می شود. بنابراین:

$$S_n = \frac{n}{2}(2a_1 + (n-1)d) \Rightarrow S_{190} = \frac{190}{2}(2(191) + 19(1)) = 4010$$

۳۵ ۳

در دسته اول، یک عدد فرد، در دسته دوم، دو عدد فرد، در دسته سوم، سه عدد فرد و به همین ترتیب در دسته چهارم، چهار عدد فرد وجود دارد. ابتدا تعداد کل جملات را از دسته اول تا دسته چهارم تعیین می کنیم:

$$1 + 2 + \dots + n = \frac{n(n+1)}{2} \Rightarrow 1 + 2 + \dots + 40 = \frac{40(41)}{2} = 820$$

بنابراین آخرین جمله دسته چهارم، ۸۲۰ امین جمله دنباله اعداد فرد می باشد: $1, 3, 5, 7, \dots$

$$a_n = a_1 + (n-1)d \xrightarrow{\substack{a_1=1 \\ d=2}} a_{820} = 1 + (819 \times 2) = 1639$$

۳۶ ۳

با توجه به فرض سوال، جمله آخر دسته n ام برابر n^2 است. پس آخرین عدد دسته نهم و دهم به ترتیب ۸۱ و ۱۰۰ هستند و در نتیجه دسته دهم به صورت $(100, 103, \dots, 182)$ خواهد بود، بنابراین دنباله دسته دهم، ۱۹ جمله دارد (زیرا $1 + 19 = 20$) که S_{19} را به صورت زیر تعیین می کنیم:

$$S_n = \frac{n}{2}(a_1 + a_n) \Rightarrow S_{19} = \frac{19}{2}(182 + 100) = 1729$$

۴۴ ۴

طبق واسطه هندسی بین سه جمله متوالی دنباله هندسی داریم:

$$a^2 = 4 \times 9 \Rightarrow a^2 = 36 \Rightarrow a = \pm 6$$

$$\Rightarrow \begin{cases} a = 6 \Rightarrow 4, 6, 9, \dots \Rightarrow \text{دنباله صعودی است.} \\ a = -6 \Rightarrow 4, -6, 9, \dots \Rightarrow \text{دنباله نه صعودی و نه نزولی است.} \end{cases}$$

پس $a = 6$ قابل قبول است و در نتیجه $q = \frac{6}{4} = \frac{3}{2}$ می شود. بنابراین:

$$S_n = \frac{a_1(1-q^n)}{1-q} \Rightarrow S_6 = \frac{4(1-(\frac{3}{2})^6)}{1-\frac{3}{2}} = \frac{4(1-\frac{729}{64})}{-\frac{1}{2}} = -8(1-\frac{729}{64}) = -8(-\frac{665}{64}) = \frac{665}{8} = 83\frac{1}{8}$$

۴۵ ۴

با توجه به رابطه $S_n = \frac{a_1(1-q^n)}{1-q}$ ($q \neq 1$) داریم:

$$\begin{cases} S_6 = \frac{a_1(1-q^6)}{1-q} = 153 \\ S_3 = \frac{a_1(1-q^3)}{1-q} = 136 \end{cases} \xrightarrow{\text{تقسیم دو رابطه}} \frac{a_1(1-q^6)}{1-q} \div \frac{a_1(1-q^3)}{1-q} = \frac{153}{136}$$

$$\Rightarrow \frac{1-q^6}{1-q^3} = \frac{153}{136}$$

$$\xrightarrow{\text{مزدوج}} \frac{(1-q^3)(1+q^3)}{1-q^3} = \frac{153}{136} \Rightarrow 1+q^3 = \frac{153}{136}$$

$$\Rightarrow q^3 = \frac{17}{136} = \frac{1}{8} \Rightarrow q = \frac{1}{2}$$

حال نسبت $\frac{a_1}{a_5}$ را تعیین می کنیم:

$$\frac{a_1}{a_5} = \frac{a_1}{a_1 q^4} = \frac{1}{q^4} = \frac{1}{(\frac{1}{2})^4} = \frac{1}{\frac{1}{16}} = 16$$

یادت باشد در تست های این بخش، هر جا در معادله ای $(1-q)$ رو با هم ساده کردیم، با فرض $q \neq 1$ این کار رو انجام داریم.

تذکره با توجه به درسنامه بین مجموع n جمله اول و مجموع $2n$ جمله اول، رابطه $\frac{S_{2n}}{S_n} = q^n + 1$ ($q \neq \pm 1$) برقرار است، بنابراین در این تست از همان ابتدای توانستیم بگوییم $1 + q^3 = \frac{153}{136}$ تا محاسبات ما بسیار کوتاه تر شود. در تست های بعد هم می توانید در صورت امکان این کار را انجام دهید.

۴۶ ۱

از معادله $S_5 = (\sqrt{4} + 1)S_4$ مقدار قدرنسبت را تعیین کرده و سپس حاصل $\frac{S_8}{S_4}$ را به دست می آوریم:

$$S_5 = (\sqrt{4} + 1)S_4 \Rightarrow \frac{a_1(1-q^5)}{1-q} = (\sqrt{4} + 1) \frac{a_1(1-q^4)}{1-q}$$

از تقسیم دو رابطه (۱) و (۲)، تعداد جملات و قدرنسبت را به دست می آوریم:

$$\frac{(n-3)d}{(n-1)d} = \frac{36}{48} \Rightarrow \frac{n-3}{n-1} = \frac{3}{4} \Rightarrow 4n - 12 = 3n - 3$$

$$\Rightarrow n = 9 \xrightarrow{(n-3)d=36} d = 6$$

بنابراین واسطه های عددی به صورت $11, 17, \dots, 47$ می باشند که شامل ۷ جمله هستند. در نتیجه: $S_7 = \frac{7}{2}(11+47) = 7 \times 29 = 203$

۴۱ ۳

در دنباله $a_n = 2n - 1$ ، جمله اول برابر ۱ و جمله دوم برابر ۳ است، پس قدرنسبت دنباله ۲ می شود. از طرفی می دانیم اگر هر جمله را از جمله بعدی کم کنیم، قدرنسبت به دست می آید، بنابراین:

$$\begin{aligned} & \frac{2}{a_1 a_2} + \frac{2}{a_2 a_3} + \frac{2}{a_3 a_4} + \dots + \frac{2}{a_{12} a_{13}} \\ &= \frac{d}{a_1 a_2} + \frac{d}{a_2 a_3} + \frac{d}{a_3 a_4} + \dots + \frac{d}{a_{12} a_{13}} \\ &= \frac{a_2 - a_1}{a_1 a_2} + \frac{a_3 - a_2}{a_2 a_3} + \frac{a_4 - a_3}{a_3 a_4} + \dots + \frac{a_{13} - a_{12}}{a_{12} a_{13}} \\ &= \frac{1}{a_1} - \frac{1}{a_2} + \frac{1}{a_2} - \frac{1}{a_3} + \frac{1}{a_3} - \frac{1}{a_4} + \dots + \frac{1}{a_{12}} - \frac{1}{a_{13}} \\ &= \frac{1}{a_1} - \frac{1}{a_{13}} = \frac{1}{1} - \frac{1}{2(13)-1} = 1 - \frac{1}{25} = 1 - \frac{4}{100} = \frac{96}{100} \end{aligned}$$

۴۲ ۲

می دانیم $a_n = a_1 q^{n-1}$ است، پس با توجه به $a_6 - a_1 = 24$ داریم:

$$a_6 - a_1 = 24 \Rightarrow a_1 q^5 - a_1 = 24 \Rightarrow a_1 (q^5 - 1) = 24$$

از طرفی $S_5 = 12$ است، بنابراین:

$$\begin{aligned} S_n &= \frac{a_1(1-q^n)}{1-q} \Rightarrow S_5 = \frac{a_1(1-q^5)}{1-q} = \frac{a_1(q^5-1)=24}{1-q} \Rightarrow 12 = \frac{-24}{1-q} \\ \Rightarrow 1-q &= \frac{-24}{12} \Rightarrow 1-q = -2 \Rightarrow q = 3 \end{aligned}$$

۴۳ ۲

می دانیم اگر a, b, c سه جمله متوالی دنباله هندسی باشند، آن گاه $b^2 = ac$. پس ابتدا مقدار x را به دست می آوریم و به کمک آن q را تعیین می کنیم:

$$x^2 = 2(\frac{1}{q}) \Rightarrow x^2 = 1$$

$$\Rightarrow \begin{cases} x = 1 \Rightarrow 2, 1, \frac{1}{2}, \dots \Rightarrow \text{دنباله نزولی} \\ x = -1 \Rightarrow 2, -1, \frac{1}{2}, \dots \Rightarrow \text{دنباله غیر نزولی} \end{cases} \Rightarrow q = -\frac{1}{2}$$

$$S_n = \frac{a(1-q^n)}{1-q} \Rightarrow S_6 = \frac{a(1-q^6)}{1-q} = \frac{2(1-(-\frac{1}{2})^6)}{1-(-\frac{1}{2})}$$

$$= \frac{2(1-\frac{1}{64})}{\frac{3}{2}} = \frac{2(\frac{63}{64})}{\frac{3}{2}} = \frac{4}{3} \times \frac{63}{64} = \frac{21}{16}$$

۵۰ | ۱

روش اول هر لایه، مقداری از مواد، مضر را جذب و مقداری را رد می‌کند. در این روش معلوم می‌کنیم که چند لایه قرار دهیم تا مجموع جذب لایه‌ها بیشتر از ۹۷ درصد شود.

اولین لایه، نصف مواد مضر را جذب و نصف آن را رد می‌کند، دومین لایه از نیم باقی مانده، نیمی از مواد مضر یعنی $\frac{1}{4}$ آن را جذب می‌کند و به همین ترتیب مقداری که هر لایه، مواد مضر را جذب می‌کند به صورت دنباله زیر خواهد بود:

$$\frac{1}{2}, \frac{1}{4}, \frac{1}{8}, \dots$$

این دنباله یک دنباله هندسی با قدرنسبت $\frac{1}{2}$ می‌باشد. حال می‌خواهیم بدانیم چند جمله از جملات این دنباله جمع شود تا حاصل، حداقل ۹۷ درصد شود:

$$\frac{1}{2} + \frac{1}{4} + \frac{1}{8} + \dots + \frac{1}{2^n} \geq \frac{97}{100} \Rightarrow \frac{\frac{1}{2} \left(1 - \left(\frac{1}{2} \right)^n \right)}{1 - \frac{1}{2}} \geq \frac{97}{100}$$

$$\Rightarrow 1 - \frac{1}{2^n} \geq \frac{97}{100} \Rightarrow \frac{1}{2^n} \leq \frac{3}{100} \Rightarrow 2^n \geq \frac{100}{3} \approx 33.3 \Rightarrow n \geq 6$$

توجه کنید که با آزمایش اعداد طبیعی در نامعادله $2^n \geq 33.3$ و این که $2^6 = 64$ ، در می‌یابیم که حداقل مقدار n برابر ۶ خواهد بود. پس تعداد لایه‌ها باید حداقل ۶ تا باشد.

روش دوم وقتی می‌گوییم ۹۷ درصد مواد، جذب لایه‌های محافظتی شده، بدین معنی است که ۳ درصد مواد مضر از لایه‌ها رد شده‌اند. در این روش معلوم می‌کنیم که چند لایه قرار دهیم تا کم‌تر از ۳ درصد مواد از لایه‌ها خارج شوند. اولین لایه شدت تابش را $\frac{1}{2}$ می‌کند، یعنی نصف مواد مضر از آن رد می‌شوند، لایه دوم از نیم باقی مانده، نیمی از مواد مضر یعنی $\frac{1}{4}$ را رد می‌کند و به همین ترتیب در لایه n ام $\frac{1}{2^n}$ از مواد مضر از آن خارج می‌شود. بنابراین:

$$\frac{1}{2^n} \leq \frac{3}{100} \Rightarrow 2^n \geq \frac{100}{3} \Rightarrow n \geq 6$$

روش اول، روش کتاب درسیه، اما روش دوم، سریع‌تر و کوتاه‌تره. سعی کن مفهوم هر دو روش رو خوب یاد بگیری.

۵۱ | ۲

روش اول مساحت مربع اولیه برابر ۱ است. در مرحله اول $\frac{1}{4}$ ، مرحله دوم $\frac{1}{4}$ ، مرحله سوم $\frac{1}{8}$ و به همین ترتیب، قسمتی از مربع که در هر مرحله رنگ می‌شود، تشکیل یک دنباله هندسی با جمله اول $a_1 = \frac{1}{4}$ و قدرنسبت $q = \frac{1}{2}$ می‌دهند:

$$\frac{1}{4}, \frac{1}{8}, \frac{1}{16}, \dots$$

$$\xrightarrow{\text{مزدوج}} (1-q^5)(1+q^5) = (4\sqrt{2}+1)(1-q^5)$$

$$1+q^5 = 4\sqrt{2}+1 \Rightarrow q^5 = 4\sqrt{2} = \sqrt{32} = \sqrt{2^5} = (\sqrt{2})^5 \Rightarrow q = \sqrt{2} \quad (*)$$

$$\frac{S_n}{S_f} = \frac{\frac{a(1-q^5)}{1-q}}{\frac{a(1-q^f)}{1-q}} = \frac{1-q^5}{1-q^f} \xrightarrow{\text{مزدوج}} \frac{(1-q^5)(1+q^f)}{1-q^f} = 1+q^f \stackrel{(*)}{=} 1+(\sqrt{2})^f = 1+2^{\frac{f}{2}} = 5$$

۴۷ | ۲

$$\frac{a_1 a_2 a_3}{(a_f)^3} = \frac{a_1 \times a_1 q \times a_1 q^2}{(a_1 q^3)^3} = 64 \Rightarrow \frac{a_1^3 q^3}{a_1^3 q^9} = 64$$

$$\Rightarrow q^6 = \frac{1}{64} \Rightarrow q = \pm \frac{1}{2} \xrightarrow{\text{دنباله نزولی با جمله اول مثبت}} q = \frac{1}{2}$$

باز هم یادآوری می‌شویم که اگر $q < 0$ باشد، دنباله نه صعودی و نه نزولی است. حال $\frac{S_6}{a_1}$ را تعیین می‌کنیم:

$$\frac{S_6}{a_1} = \frac{\frac{a_1(1-q^6)}{1-q}}{a_1} = \frac{1-q^6}{1-q} = \frac{1-\frac{1}{64}}{1-\frac{1}{2}} = \frac{63}{64} \times \frac{2}{1} = \frac{63}{32}$$

۴۸ | ۳

چون شش جمله درج می‌کنیم، پس دنباله حاصل ۸ جمله دارد که جمله اول ۲ و جمله هشتم برابر $16\sqrt{2}$ است:

$$a_n = a_1 q^{n-1} \Rightarrow 16\sqrt{2} = 2q^7 \Rightarrow 8\sqrt{2} = q^7 \Rightarrow 2^3 \times 2^{\frac{1}{2}} = q^7 \Rightarrow 2^{\frac{7}{2}} = q^7 \Rightarrow (2^{\frac{1}{2}})^7 = q^7 \Rightarrow q = \sqrt{2}$$

$$S_n = \frac{a_1(1-q^n)}{1-q} \Rightarrow S_8 = \frac{2(1-(\sqrt{2})^8)}{1-\sqrt{2}} = \frac{2(1-16)}{1-\sqrt{2}} = \frac{-30}{1-\sqrt{2}} = \frac{30}{\sqrt{2}-1} \times \frac{\sqrt{2}+1}{\sqrt{2}+1} = 30(\sqrt{2}+1)$$

۴۹ | ۳

$$S_f = 3 \Rightarrow \frac{a_1(1-q^f)}{1-q} = 3 \Rightarrow \frac{a_1(1-q)(1+q)(1+q^2)}{1-q} = 3$$

$$\Rightarrow a_1(1+q)(1+q^2) = 3$$

$$a_1 + a_3 = 1 \Rightarrow a_1 + a_1 q^2 = 1 \Rightarrow a_1(1+q^2) = 1$$

از تقسیم دو رابطه بالا داریم:

$$\frac{a_1(1+q)(1+q^2)}{a_1(1+q^2)} = 3 \Rightarrow 1+q = 3$$

$$\Rightarrow q = 2 \xrightarrow{a_1(1+q^2)=1} a_1 = \frac{1}{5}$$

$$\Rightarrow S_6 = \frac{a_1(1-q^6)}{1-q} = \frac{\frac{1}{5}(1-64)}{-1} = \frac{1}{5}(63) = 12.6$$